



S-400 Koruyucu Gözlük

Şeffaf	17.00 TL
Siyah (Ark Kaynak için)	17.00 TL
Mavi (Oksigaz Kaynak için)	17.00 TL
Füme	17.00 TL
Şeffaf 12'li Paket	204.00 TL



S-1551 Quattro Ventilli Koruyucu Gözlük

Şeffaf	60.00 TL
Yedek Gözlük Camı	28.00 TL

S-1551 Quattro Koruyucu Gözlük

Şeffaf	55.00 TL
--------	----------



S-500 Dinamik Koruyucu Gözlük (Spor Gözlük)

Şeffaf	23.00 TL
Siyah Kaynak	23.00 TL
Sarı	23.00 TL
Füme	23.00 TL
Mavi	23.00 TL
Kırmızı	23.00 TL
Yeşil	23.00 TL
Şeffaf Antifog	43.00 TL
Mavi Antifog	43.00 TL
Sarı Antifog (gece görük, kamyoncu gözlüğü)	43.00 TL
Gökkuşáğı Aynalı	43.00 TL
Gümüş Aynalı Antifog	58.00 TL



S-550 Grand Koruyucu Gözlük

Şeffaf	78.00 TL
Yedek Gözlük Camı	28.00 TL



S-550 Grand Ayarlı Tokalı Koruyucu Gözlük

Şeffaf	83.00 TL
Füme	83.00 TL
Şeffaf Antifog	108.00 TL
Gökkuşáğı Aynalı	108.00 TL
Gümüş Aynalı Antifog	127.00 TL
Yedek Gözlük Camı Antifog	59.40 TL
Şeffaf 12'li Paket	996.00 TL

S-600 Stil Koruyucu Gözlük

Şeffaf	25.00 TL
Füme	25.00 TL
Siyah Kaynak	25.00 TL
Şeffaf Antifog	45.00 TL
Set Çantalı	663.00 TL



S-700 Major Koruyucu Gözlük Üstü Gözlük

Şeffaf	28.00 TL
Füme	28.00 TL
Siyah Kaynak	28.00 TL
Sarı	28.00 TL
Siyah Kaynak Antifog	50.00 TL
Sarı Antifog	50.00 TL
Şeffaf Antifog	50.00 TL
Aynalı Gökkuşáğı	50.00 TL

S-900 Curved Koruyucu Gözlük

Şeffaf Normal	23.00 TL
Füme Normal	23.00 TL
Siyah Kaynak	23.00 TL
Şeffaf Antifog	43.00 TL
Gökkuşáğı Aynalı	43.00 TL
Gümüş Aynalı	58.00 TL





BX-2500 Solo Koruyucu Koruyucu Gözlük
Şeffaf Antifog 110.00 TL
Siyah Antifog 110.00 TL
Gökkuşaağı Aynalı 110.00 TL
Gümüş Aynalı 138.00 TL



BX-2500 Solo Ergo Koruyucu Gözlük
Şeffaf Antifog 115.00 TL
Gökkuşaağı Aynalı 145.00 TL
Gümüş Aynalı 170.00 TL



BX-2500 Solo Dual Koruyucu Gözlük
Şeffaf Antifog 181.00 TL
Gökkuşaağı Aynalı 181.00 TL
Gümüş Aynalı 207.00 TL



BX-2500 Comfort Koruyucu Gözlük
Şeffaf Antifog 178.00 TL
Gökkuşaağı Aynalı 178.00 TL
Gümüş Aynalı 204.00 TL



BX-2500 Comfort Ergo Koruyucu Gözlük
Şeffaf Antifog 210.00 TL
Gökkuşaağı Aynalı 210.00 TL
Gümüş Aynalı 237.00 TL



BX-2500 Comfort Dual Koruyucu Gözlük
Şeffaf Antifog 249.00 TL
Gökkuşaağı Aynalı 249.00 TL
Gümüş Aynalı 273.00 TL



BX-2550 Armor Koruyucu Gözlük
Şeffaf Antifog 235.00 TL
Gökkuşaağı Aynalı 235.00 TL
Gümüş Aynalı 261.00 TL
Yedek Lens 92.00 TL



S-503 Usta Gözlüğü
Şeffaf Normal 28.00 TL
Füme 28.00 TL
Siyah 28.00 TL
Sarı 28.00 TL



S-800 Hunter Comfort Koruyucu Gözlük
Şeffaf 30.00 TL
Sarı 30.00 TL
Şeffaf Antifog 50.00 TL
Sarı Antifog 50.00 TL
Gökkuşaağı Aynalı 50.00 TL
Aynalı Gümüş Antifog 67.00 TL



S-1100 Quattro Koruyucu Gözlük
Şeffaf Normal 23.00 TL
Füme 23.00 TL
Sarı 23.00 TL
Mavi 23.00 TL
Şeffaf Antifog 43.00 TL
Gümüş Aynalı Antifog 58.00 TL



S-300 Koruyucu Gözlük
Şeffaf 23.00 TL
Füme 23.00 TL
Siyah 23.00 TL
Sarı 23.00 TL
Mavi 23.00 TL
Kırmızı 23.00 TL
Yeşil 23.00 TL



S-501 İntegral Koruyucu Gözlük
Mavi 88.00 TL

S-502 İntegral Koruyucu Gözlük
Siyah 88.00 TL



MaxiWeld BX-3200
Otomatik Kararan Kaynak Gözlüğü 13.00 \$
Fermuarlı koruma çantası, ayarlanabilir kafa lastik bandı, ekran koruyucu film ile birlikte settir.



Max-Weld BX-5010 Solo Pro Ayarlı
Parlak mod seviyedi DIN4, Karanlık mod seviyesi DIN9-13
Colormatik Maske 19.00 \$
Colormatik Lens 13.80 \$
Şeffaf Dış Koruma 20.00 TL



Max-Weld BX-5010 Dual Digi Pro Ayarlı
Parlak mod seviyedi DIN4, Karanlık mod seviyesi DIN9-13
Colormatik Maske 120.00 \$
Colormatik Lens 53.00 \$
Şeffaf Dış Koruma 125.00 TL
Antifog Şeffaf İç Taşlama Lens 240.00 TL



Max-Weld BX-5200 Baş Maske
Geniş Kapak - 8x11 cm 116.00 TL
Dar Kapak - 5x11 cm 116.00 TL



Max-Weld BX-5010 Solo
Parlak mod seviyedi DIN3, Karanlık mod seviyesi DIN11
Colormatik Maske 13.00 \$
Colormatik Lens 7.80 \$
Şeffaf Dış Koruma 20.00 TL

BX-6010 Tabcap Kışlık Helmet
Kırmızı 110.00 TL
Saks Mavi 110.00 TL
Sarı 110.00 TL
Turuncu 110.00 TL
Gri 110.00 TL
Petrol Mavi 110.00 TL
Siyah 110.00 TL
Yeşil 110.00 TL



BX-6010 Tabcap Yazlık Helmet
Kırmızı 110.00 TL
Saks Mavi 110.00 TL
Sarı 110.00 TL
Turuncu 110.00 TL
Gri 110.00 TL
Petrol Mavi 110.00 TL
Siyah 110.00 TL
Yeşil 110.00 TL



Max-Weld BX-5010 Solo Ayarlı
Parlak mod seviyedi DIN3, Karanlık mod seviyesi DIN9-11
Colormatik Maske 15.80 \$
Colormatik Lens 11.00 \$
Şeffaf Dış Koruma 20.00 TL





JUNIOR JN1011 Waterproof Fosforlu Oxford Parka

Yüksek görünürlüklü Oxford parka. Yüksek boyunlu gizli kapuşon, kapuşon kordon lastikli Çift yönlü çıtçıtli fermuar. alt kısımda iki adet düz kapaklı cep iç kısımda portföy cep bir adet telefon cebi iki adet omuzdan iki adet gövdeden her iki koldan reflektörlü bant. Kimlik kart koyma yeri vardır.şerit.

S - Küçük Beden	Sarı	46.80 \$
M - Orta Beden	Sarı	46.80 \$
L - Büyük Beden	Sarı	46.80 \$
XL - Extra Büyük Beden	Sarı	46.80 \$
XXL - Extra Büyük Beden	Sarı	46.80 \$

JUNIOR

JN1011/P Waterproof Polarlı Fosforlu Oxford Parka

Yüksek boyunlu gizli kapuşon, kapuşon kordon lastikli, içi polarlı ve çift yönlü çıtçıtli fermuar. alt kısımda iki adet düz kapaklı cep iç kısımda portföy cep bir adet telefon cebi iki adet omuzdan iki adet gövdeden her iki koldan reflektörlü bant.. Kimlik kart koyma yeri vardır.

S - Küçük Beden	Sarı	63.00 \$
M - Orta Beden	Sarı	63.00 \$
L - Büyük Beden	Sarı	63.00 \$
XL - Extra Büyük Beden	Sarı	63.00 \$
XXL - Extra Büyük Beden	Sarı	63.00 \$

JUNIOR JN1012 Waterproof Fosforlu Oxford Parka

S - Küçük Beden	Turuncu	54.00 \$
M - Orta Beden	Turuncu	54.00 \$
L - Büyük Beden	Turuncu	54.00 \$
XL - Extra Büyük Beden	Turuncu	54.00 \$
XXL - Extra Büyük Beden	Turuncu	54.00 \$

JUNIOR

JN1012/P Waterproof Polarlı Fosforlu Oxford Parka

S - Küçük Beden	Turuncu	63.00 \$
M - Orta Beden	Turuncu	63.00 \$
L - Büyük Beden	Turuncu	63.00 \$
XL - Extra Büyük Beden	Turuncu	63.00 \$
XXL - Extra Büyük Beden	Turuncu	63.00 \$



JUNIOR JN1013 Waterproof Fosforlu Oxford Parka

Yüksek boyunlu gizli kapuşon, kapuşon kordon lastikli Çift yönlü çıtçıtli fermuar. alt kısımda iki adet düz kapaklı cep iç kısımda portföy cep bir adet telefon cebi, iki adet omuzdan iki adet gövdeden her iki koldan reflektörlü bant. Kimlik kart koyma yeri vardır.

S - Küçük Beden	Sarı-Lacivert	50.40 \$
M - Orta Beden	Sarı-Lacivert	50.40 \$
L - Büyük Beden	Sarı-Lacivert	50.40 \$
XL - Extra Büyük Beden	Sarı-Lacivert	50.40 \$
XXL - Extra Büyük Beden	Sarı-Lacivert	50.40 \$

JUNIOR JN1003 5+1 İçi Çıkmalı Oxford Fosforlu Parka

Dışı ceket, yüksek boyunlu gizli kapuşon, kapuşon, kordon lastikli. Çift yönlü çıtçıtli fermuar alt kısımda iki adet düz kapaklı cep, iç kısımda portföy cep, bir adet telefon cebi, göğüste bir adet yan fermuarlı cep. iki adet omuz da iki adet gövde de , her iki koldan iki adet reflektör bantlı. İç ceket yaka üstüne fermuarlı , polar astarlı, alt kısımda iki adet yan cep ve kimlik kart koyma yeri vardır.

S - Küçük Beden	Sarı	86.40 \$
M - Orta Beden	Sarı	86.40 \$
L - Büyük Beden	Sarı	86.40 \$
XL - Extra Büyük Beden	Sarı	86.40 \$
XXL - Extra Büyük Beden	Sarı	86.40 \$

JUNIOR JN1014 Waterproof Fosforlu Oxford Parka

S - Küçük Beden	Turuncu-Lacivert	57.60 \$
M - Orta Beden	Turuncu-Lacivert	57.60 \$
L - Büyük Beden	Turuncu-Lacivert	57.60 \$
XL - Extra Büyük Beden	Turuncu-Lacivert	57.60 \$
XXL - Extra Büyük Beden	Turuncu-Lacivert	57.60 \$

JUNIOR JN1004 5+1 İçi Çıkmalı Oxford Fosforlu Parka

S - Küçük Beden	Turuncu	100.80 \$
M - Orta Beden	Turuncu	100.80 \$
L - Büyük Beden	Turuncu	100.80 \$
XL - Extra Büyük Beden	Turuncu	100.80 \$
XXL - Extra Büyük Beden	Turuncu	100.80 \$



JUNIOR JN1061 Sarı Oxford Fosforlu Yelek Çift Taraflı

Her iki tarafta yakalı yüksek gri renkli ayarlanabilir kordon elastik gövde üzerinde yansıtıcı bantlar Cırt bantlı iki düz cep1 göğüs telefon cebi, dikey fermuarlı cep, iç gri astarlı Çift taraflıdır, iç ve dış mekanlarda giyilebilir. kimlik kartı yuvası vardır.

S - Küçük Beden	Sarı	28.80 \$
M - Orta Beden	Sarı	28.80 \$
L - Büyük Beden	Sarı	28.80 \$
XL - Extra Büyük Beden	Sarı	28.80 \$
XXL - Extra Büyük Beden	Sarı	28.80 \$

JUNIOR

JN1062 Turuncu Oxford Fosforlu Yelek Çift Taraflı

S - Küçük Beden	Turuncu	28.80 \$
M - Orta Beden	Turuncu	28.80 \$
L - Büyük Beden	Turuncu	28.80 \$
XL - Extra Büyük Beden	Turuncu	28.80 \$
XXL - Extra Büyük Beden	Turuncu	28.80 \$



JUNIOR JN1113 Sarı Oxford Fosforlu Takım

Ceket-Pantolon Takımıdır. Dikişli, hafif ve lastikli yağmurluk, çift cepli, gizli kapüşonlu, omuz, kol ve göğüste çift reflektörlü, fermuarlı, çitçitli, bağcıklı cepli kapüşonlu ve lastikli kollar ve çift katlı ceket yansıtıcı pantolon.yuvası vardır.

S - Küçük Beden	Sarı	30.60 \$
M - Orta Beden	Sarı	30.60 \$
L - Büyük Beden	Sarı	30.60 \$
XL - Extra Büyük Beden	Sarı	30.60 \$
XXL - Extra Büyük Beden	Sarı	30.60 \$

JUNIOR JN1114 Turuncu Oxford Fosforlu Takım

S - Küçük Beden	Turuncu	30.60 \$
M - Orta Beden	Turuncu	30.60 \$
L - Büyük Beden	Turuncu	30.60 \$
XL - Extra Büyük Beden	Turuncu	30.60 \$
XXL - Extra Büyük Beden	Turuncu	30.60 \$



JUNIOR JN1132 İmpertex Yağmurluk 0.18 mm

Ön kısmında iki adet cep bulunmaktadır. Ön kapama çitçitlidir. Yağmurluk kolunun bilekleri lastiklidir. Yağmurluğun boynunda Gizli kapşonu vardır. Kendi özel çantasında gönderilmektedir.

Sarı
Lacivert
Yeşil

JUNIOR JN1142 İmpertex Takım

Ön kısmında iki adet cep bulunmaktadır. Ön kapama çitçitlidir. Yağmurluk kolunun bilekleri lastiklidir. Yağmurluğun boynunda Gizli kapşonu vardır. Kendi özel çantasında gönderilmektedir.

Sarı
Lacivert
Yeşil

JUNIOR JN1100 Sarı Oxford Fosforlu Yağmurluk

Dikişli, hafif ve lastikli yağmurluk, çift cepli, gizli kapüşonlu, omuz, kol ve göğüste çift reflektörlü, Fermuarlı, çitçitli, kapüşonu büzgülü bağli cepli ve elastik kollar yağmurluk.

Sarı 25.20 \$

JUNIOR JN1112 Turuncu Oxford Fosforlu Yağmurluk

Turuncu 25.20 \$



BONDING ECO Parka

S - Küçük Beden	Sarı-Lacivert	37.70 \$
M - Orta Beden	Sarı-Lacivert	37.70 \$
L - Büyük Beden	Sarı-Lacivert	37.70 \$
XL - Extra Büyük Beden	Sarı-Lacivert	37.70 \$
XXL - Extra Büyük Beden	Sarı-Lacivert	37.70 \$



Balıkçı Yağmurluk

545.- TL



JUNIOR JN1101 0,32 mm Astarlı Yağmurluk

Ön kısımda iki adet cep bulunmaktadır. Ön kapatma, çitçit kapatmadır. Yağmurluk kolunun bilekleri lastiklidir. Yağmurluğun boynunda Gizli kapşonu vardır. Kendi özel çantasında gönderilmektedir. Nefes alma özelliği vardır.

Sarı	6.80 \$
Lacivert	6.80 \$
Yeşil	6.80 \$

JUNIOR JN1121 0,32 mm Astarlı Takım

Ön kısımda iki adet cep bulunmaktadır. Ön kapatma, çitçit kapatmadır. Yağmurluk kolunun bilekleri lastiklidir. Yağmurluğun boynunda Gizli kapşonu vardır. Kendi özel çantasında gönderilmektedir. Nefes alma özelliği vardır.

Sarı	10.50 \$
Lacivert	10.50 \$
Yeşil	10.50 \$

Astarlı Kısa Ceket

3.90 \$



JUNIOR Tek Kullanımlık Yağmurluk

0.95 \$



EVA Yağmurluk

MES 8998

3.42 \$

Lüks Yağmurluk

MES 965

8.29 \$



Kasık Çizmesi



Göğüs Çizmesi

Kasık Çizmesi

No:40	28714	555.00 TL
No:41	28715	555.00 TL
No:42	28716	555.00 TL
No:43	28717	555.00 TL
No:44	28718	555.00 TL
No:45	28719	555.00 TL

Tulum Göğüs Çizmesi

No:40	28724	775.00 TL
No:41	28725	775.00 TL
No:42	28726	775.00 TL
No:43	28727	775.00 TL
No:44	28728	775.00 TL
No:45	28729	775.00 TL



Tek kullanımlık Yağmurluk

Kullanat model, düğmeli

Kırmızı	MK5100	0.79 \$
Mavi	MK5101	0.79 \$
Sarı	MK5102	0.79 \$
Yeşil	MK5103	0.79 \$
Şeffaf	MK5104	0.79 \$



Süper Yağmurluk, 850 gr, Astarlı

Sarı	MK5150	7.90 \$
Mavi	MK5151	7.90 \$
Yeşil	MK5152	7.90 \$

Lüks Yağmurluk, 600 gr, Görünmez Astarlı

Cepli Sırttan havalandırmalı

Sarı	MK5140	7.90 \$
Mavi	MK5141	7.90 \$
Yeşil	MK5142	7.90 \$

Süper EVA Yağmurluk, 150 gr, Düğmeli

Sarı	MK5110	2.05 \$
------	--------	---------

PVC Lüks Yağmurluk, Cepli Sırttan Havalandırmalı 260 gr

Sarı	MK5120	3.25 \$
Yeşil	MK5121	3.25 \$
Açık Mavi	MK5122	3.25 \$
Siyah	MK5123	3.25 \$



2306 Kulak Tıkacı 0.13 \$
200 adet/pk
2306 C İpli Kulak Tıkacı 0.20 \$
100 adet/pk
2306 Dökme İpli Kulak Tıkacı 44.00 \$
500 çift/pk



1707 T İpli Kulak Tıkacı 0.33 \$
100 adet/pk



2706 C İpli Kulak Tıkacı 0.35 \$
100 adet/pk



Kulak Tıkacı Dispanseri 65.- \$
Dolu (2306 - 1000 adet)
Boş 24.- \$



Gürültü Önleyici Kulaklık 3.80 \$
Gürültü azalma seviyesi 19dB,
yüksekliği ayarlanabilir baş bandı
28661



Barete Takılabilir ulaklık 12.00 \$
25.9 dB gürültü azaltma seviyesi



JUNIOR Vizor Set



JUNIOR Vizor Cam 2.19 \$
JUNIOR Braket Yaylı 6.50 \$



YS 51 3.00 \$
Barete Takılan Yüz Siperi



Baret, Arkadan Vidalı
CE, EN 397, vida ile sıkıştırma,
6 noktadan bağlantı, ter bantlı,
52-62 cm, -10C +50C
Sarı 28649 2.70 \$
Kırmızı 28650 2.70 \$
Beyaz 28651 2.70 \$
Mavi 28652 2.70 \$



Baret, Arkadan Klipsli
CE, EN 397, slayt sistem ile
kiitleme, 6 noktadan bağlantı,
ter bantlı, 52-62 cm, -10C
+50C
Sarı 28645 2.40 \$
Kırmızı 28646 2.40 \$
Beyaz 28647 2.40 \$
Mavi 28648 2.40 \$

Baret, Renk Srandartları
Beyaz - Üst süzey yönetici ve ziyaretçiler
Mavi - Mühendis be teknik elemanlar
Turuncu - Formenler ve usta başları
Sarı - İşçiler
Yeşil - Sağlık Personeli



Madenci Baret Vidalı 5.90 \$



Toz Maskesi, Kubbeli Tip, Ventil
FFP3 11.50 TL
FFP3 Aktif Karbon 16.10 TL
Weti FFP3 16.10 TL



Toz Maskesi, Ventil Katlanır Tip
FFP2 8.00 TL
FFP3 8.00 TL
FFP2 Katlanır Ventilersiz 7.00 TL



Tek Kullanımlık Maske 95.00 TL
50 adet/pk 28509



Maske Tutma Aparatı 2.00 TL
Maske Burun Aparatı 25.00 TL



ERA 1110 FFP1 V NR 13.35 TL
Ventil Katlanır Toz Maskesi

ERA 1210 FFP2 V NR 15.40 TL
Ventil Katlanır Toz Maskesi



ERA 6210 FFP2 V NR D 21.35 TL
Ventil Toz Maskesi

ERA 5210 AC FFP2 V NR D 25.15 TL
Ventil Aktif Karbon Katlanır Toz Maskesi



ERA 7210 AC FFP2 V NR D 41.00 TL
Ventil Aktif Karbon Toz Maskesi

ERA 9920 AC FFP2 V NR D 34.00 TL
Ventil Aktif Karbon Toz Maskesi



SMA 16 Darbeli Matkap 91.50 \$
1050 watt, 13 mm, 0-1000 / 0-2800 hız ayarlı
R+L sağ-sol dönüş, 3.3 kg
Koli Adedi: 5



DM 13 CE Darbesiz Matkap 75.40 \$
710 watt, 13 mm, pratik mandren,
hız ayarlı, R+L sağ-sol dönüş, 2.1 kg
Koli Adedi: 5



LİTO 36 Lityum Akülü Tornavida 24.- \$
Lityum pil, 3.6 Volt, 1.3 Ah, 200 min-1, 160 dk.
şarj süresi 2.75 Nm tork, lityum pil, 350 gr,
bez çantada



DT 18 Kalıpcı Taşlama 44.90 \$
Metal Kafa Kısa Tip, 650 watt,
11500 -32000 d/dk, 2 mt kablo. 1.5 ka
Koli Adedi: 10



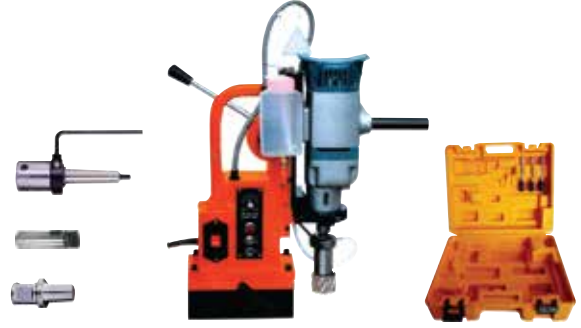
Taşlama Kesim Aparatı
230 mm jet taşlamalar için 51410 49.40 \$
Koli Adedi: 6
115 mm Avuç taşlamalar için 51411 34.80 \$
Koli Adedi: 10



Matkap Sehpası 51210 29.50 \$
Koli Adedi : 4



8016 Havalı Zimba Tabancası 09651 45.60 \$
12.8x4-14 mm zimba teli, 4-7 bar, 120 adet
zimba kapasitesi, 1/4 hava girişi, 0.85 kg



MD 45 Manyetik Matkap 720.- \$
1200 watt, 220~240 V ~ 50 Hz, Weldon bağlantı,
45 mm delme kapasitesi, 50 mm Delme derinliği,
100-500 dev/dk, 12000 N tork, 180 mm hareket boyu,
MT2 Weldon bağlantı, MT2 Mors konik, Pin,
hareketli tabla, 22 kg, Plastik kutuda,
Koli Adedi: 1



Weldon Sap Kesici Uçlar (Manyetik Matkaplar için)
35 mm Kesme derinliği

10 mm	61280	21.30 \$
12 mm	61282	21.30 \$
13 mm	61283	22.30 \$
14 mm	61284	22.80 \$
15 mm	61285	23.40 \$
16 mm	61286	24.00 \$
17 mm	61287	24.60 \$
18 mm	61288	25.10 \$
19 mm	61289	26.40 \$
20 mm	61290	27.10 \$
21 mm	61291	25.50 \$
22 mm	61292	28.50 \$
23 mm	61293	29.40 \$
24 mm	61294	30.60 \$
25 mm	61295	32.10 \$
26 mm	61311	35.70 \$
30 mm	61313	49.60 \$
32 mm	61314	57.00 \$
34 mm	61315	58.80 \$
35 mm	61316	60.90 \$
40 mm	61317	79.50 \$
45 mm	61319	103.20 \$
50 mm	61321	116.40 \$
60 mm	61328	131.10 \$

Weldon Sap Kesici Uçlar (Manyetik Matkaplar için)
55 mm Kesme derinliği

12 mm	61342	28.20 \$
13 mm	61343	28.50 \$
14 mm	61344	31.60 \$
15 mm	61345	34.20 \$
16 mm	61346	35.30 \$
18 mm	61348	36.00 \$
20 mm	61350	39.30 \$
22 mm	61352	40.50 \$
24 mm	61354	44.70 \$
25 mm	61355	45.60 \$
26 mm	61356	50.40 \$
28 mm	61358	54.10 \$
30 mm	61360	58.80 \$
32 mm	61362	67.80 \$
34 mm	61356	75.90 \$
35 mm	61365	81.10 \$
40 mm	61370	90.60 \$
44 mm	61374	105.40 \$
45 mm	61375	111.60 \$
50 mm	61380	157.80 \$
58 mm	61388	165.60 \$
60 mm	61390	174.00 \$



Weldon Uç Merkezleme Pimi
8x103 mm - Uzun 61411 9.20 \$
8x90 mm - Kısa 61410 8.40 \$



SPA 20 K Elektroponomatik Kırıcı - Delici 120.80 \$

920 watt, SDS Plus sistem, 3 m kablo boyu,
Delme + Darbe + Kırıcı Toplam 3 fonksiyon
1 Ad. SDS Plus Yassi Keski,
1 Ad. SDS Plus Sivri Keski
1 Ad. 12x160 SDS Plus Matkap ucu,
1 Ad. 16x250 SDS Plus Matkap ucu
1 Adet 18x250 SDS Plus Matkap ucu
Toplam 2 Adet Keski + 3 Adet SDS Plus Matkap Ucu,
13 mm anahtarlı mandren ve mandren adaptörü ile
beraber plastik kutuda, 3.4 kg
Koli Adedi: 3



PB 45 K Elektroponomatik Kırıcı 508.80 \$

1500 watt, 240 V-50 Hz, 50 Joule,
1400 darbe/dak, 16 kg, 2 Adet kırıcı uç
ile beraber Plastik kutu içerisinde
Koli Adedi: 1



PB 48 K Elektroponomatik Kırıcı 639.60 \$

1850 watt, 240 V, 50 Hz, 55 joule,
1500 darbe/dak, 17 kg, 2 Adet kırıcı uç ile
beraber tekerlekli plastik kutu içerisinde
Koli Adedi: 1



PCS 180 K Daire Testere 158.- \$

180 mm, 1500 watt, laser klavuz ışığı,
Elmas testere, plastik kutu içerisinde
Koli Adedi: 2, 5.9 kg



PSS 185 Portatif Metal Kesici 228.- \$

185 mm, 1300 watt, 3500 d/dak.
metal kesen özel elmas testere ile beraber
plastik kutu içinde 12 mm e kadar çelik keser,
185x2.1mm, iç delik:20mm, 6.5 kg
Koli Adedi: 2

Metal Kesici Özel Elmas Testere 31.60 \$

185 mm,



DCDV 255 Karot Delme Makinası 1 041.- \$

2600 watt, 460-900 d/dak. 255 mm max. delik çapı,
Çift devir, A model ayak, 25.2 kg
Koli Adedi: 1



WXZ-1 Vakum Pompası 392.- \$

120 watt, 1Lt/sn, 12 Kg

Euromax EX75007 Vakum Tablası 105.- \$



PSB 250 Titreşim Zımpara 68.40 \$

320 watt, 115x275 mm,
Koli Adedi: 5, 1000-6000 d/dak, 3 kg



SD 660 Dekopaj Testere 69.- \$

500 watt, 60 mm,
500-3000 d/dak elektronik hız ayarı, 5 kg
Koli Adedi: 5



LD 5 Laminat Düzeltme 32.30 \$

450 watt, 30000 d/dak, 1.5 kg
Koli Adedi: 4



HK 400 Hava Körüğü 25.00 \$

380 watt, 2.5 m3/dak, 1.3 kg
Koli Adedi : 6



MEM 25 Metal Yazı Makinası 10397 11.90 \$

20 watt, 240 Volt
Plastik, ahşap, alüminyum, bakır, çelik yüzeylerin
üzerine titreşim yaparak çeşitli yazı ve markalama
işlerinde kullanılır.



Elle Sıkma Mandrenler

10 mm B 12	2724	22.00 \$
13 mm B 16	2725	24.00 \$
16 mm B 16	2726	30.50 \$
16 mm B 18	2727	30.50 \$
20 mm B 22	2728	46.00 \$
10 mm 3/8x24	50109	22.00 \$
10 mm 1/2x20	50110	22.00 \$
13 mm 3/8x24	50115	24.00 \$
13 mm 1/2x20	50116	24.00 \$
16 mm 1/2x20	50123	30.00 \$



Anahtarlı Mandrenler

10 mm B 12	2720	8.50 \$
10 mm 3/8x24	2716	2.70 \$
10 mm 1/2x20	2715	2.70 \$
13 mm 3/8x24	2718	3.10 \$
13 mm 1/2x20	2717	3.10 \$
13 mm B 16	2721	10.00 \$
16 mm 1/2x20	2719	6.00 \$
16 mm B 18	2722	10.80 \$
20 mm B 22	2723	18.00 \$
13 mm 1/2x20	MU2500	3.90 \$



Mandren Anahtarı

10 - 13 mm	2790	0.53 \$
16 mm	2791	0.83 \$
20 mm	2792	1.25 \$



Pratik Mandrenler (Plastik Gövde)

10 mm 1/2x20	2730	2.50 \$
10 mm 3/8x24	2731	2.50 \$
13 mm 3/8x24	2733	3.90 \$
13 mm 1/2x20	2732	3.90 \$

Pratik Mandrenler (Plastik Gövde)

10 mm 3/8x24	MU2510	3.00 \$
13 mm 1/2x20	MU2520	4.15 \$



Kilitli Pratik Mandrenler (Metal Gövde)

10 mm 3/8x24	2741	8.45 \$
13 mm 3/8x24	50011	8.45 \$
13 mm 1/2x20	2742	10.50 \$

Pratik Mandrenler (Metal Gövde)

10 mm 3/8x24	MU2530	9.15 \$
13 mm 1/2x20	MU2540	11.60 \$



Mini Mandren

0.5 - 3.5 mm Küçük	2745	5.10 \$
0.5 - 6 mm Büyük	2746	5.75 \$



Boya Tabancası Altın Depolu

1000 cc, 1.8mm	MK1301	12.50 \$
1000 cc, 2.0mm	MK1301-1	12.50 \$
1000 cc, 2.5mm	MK1301-2	12.50 \$
1000 cc, 3.0mm	MK1301-3	12.50 \$

Boya Tabancası Altın depo Profesyonel

1000 cc, 1.7 mm	MK1303	35.00 \$
-----------------	--------	----------



Boya Tabancası Üstten depo Profesyonel

600 cc, 1.3 mm	MK1302	30.00 \$
----------------	--------	----------

Boya Tabancası Üstten Depolu

1.8mm	MK1300	11.00 \$
2.0mm	MK1300-1	11.00 \$
2.5mm	MK1300-2	11.00 \$
3.0mm	MK1300-3	11.00 \$

Boya ve Hava Tabanca Seti

5 parça	MK1304	30.00 \$
---------	--------	----------



Lastik Şişirme Tabancası Saatli

MK1296	8.00 \$
--------	---------



Metal Hava Tabancası

Uçsuz	MK1288	3.30 \$
Kısa Uç	MK1290	3.80 \$
Uzun Uç	MK1292	4.50 \$



Mazot Tabancası

900 cc	MK1298	8.50 \$
--------	--------	---------



Kalem Havya Craft

40 watt	MK0412	3.90 \$
60 watt	MK0413	4.30 \$



Kalem Havya Süper

40 watt	MK0414	5.35 \$
60 watt	MK0415	5.75 \$
80 watt	MK0416	7.65 \$
100 watt	MK0417	9.10 \$



Lehim Tabancası

100 watt	MK0420	18.00 \$
----------	--------	----------



7.3mm İnce Silikon Mum Tabancası

10 watt	MK0430	3.40 \$
20 watt	MK0432	3.90 \$

11.3mm Kalın Silikon Mum Tabancası

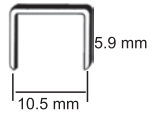
40 watt	MK0434	5.40 \$
60 watt	MK0436	5.70 \$
80 watt	MK0438	8.00 \$



Silikon Çubuk

11.3x300 mm Şeffaf	10.00 \$/kg
7.3 x300 mm Şeffaf	10.00 \$/kg

Elektrikli uhu tabancaları için yapıştırıcı çubuklar. 25 kg'lık kutularda satılır.



Mekanik Zımba Tabancası

4-14 mm zımba	MK1280	11.30 \$
---------------	--------	----------

Zımba Tabancası

24/6-8 mm	MK1270	8.10 \$
-----------	--------	---------

13/6 Zımba Teli

5000 Adet/paket	MK1281	1.70 \$
-----------------	--------	---------

13/8 Zımba Teli

5000 Adet/paket	MK1282	2.00 \$
-----------------	--------	---------

13/8 Zımba Teli

5000 Adet/paket	MES 644	3.20 \$
-----------------	---------	---------

24/6 Zımba Teli

5000 Adet/paket		4.00 \$
-----------------	--	---------

13/4 Zımba Teli

5000 Adet/paket		2.10 \$
-----------------	--	---------



Mini Matkap 10 mm MES 100 40.- \$
550 watt



Darbeli Matkap 13 mm MES 112 40.- \$
780 watt



Tilki Kuyruğu (Kılıç Testere) MES 107 87.- \$
105mm, 750 watt



SDS Plus Kırıcı Delici Matkap MES 8999 110.- \$
800 watt, 26 mm



Darbeli Matkap MES 116 40.- \$
13 mm, 1000 watt



Sunta Kesme Makinesi MES 108 73.15 \$
1050 watt, 185 mm



Şarjlı Tornavida Seti MES 141 25.58 \$
37 parça, dönerli gövde



Avuç Taşlama Makinesi 115 mm MES 102 40.- \$
780 watt, 115 mm



Avuç Taşlama Makinesi 230 mm MES 106 127.- \$
2400 watt, 230 mm



Taşlama Makinası Devir Ayarlı MES 118 51.- \$
125 mm, 900 watt

Avuç Taşlama Makinası MES 117 42.- \$
115 mm, 550 watt



Dekupaj Makinası MES 109 44.13 \$
500 watt, 55 mm



Elektrikli Planya MES 119 69.13 \$
500 watt, 82x1 mm



Darbeli Akülü Vidalama MES 801 71.74 \$
10 mm, 18V, 1.5 Ah



1/2 Havalı Somun Sökme MES 3211 100.- \$
1/2", 16 mm somun, 8000 rpm, 660 Nm
max devir, 180 Lt/Dk 6.3-8.0 atü çalışma
basıncı, 1/4" hava girişi



1/2 Havalı Cırcır Kolu MES 3210 46.86 \$
1/4" kaplin, 160 d/d devir, 140 Lt/Dk, 7
kg/s tork, 1.2 kg



Boya Karıştırıcı MES 5530 87.50 \$
2400 watt, 220 V



Matkap Spiral Hilti El Aletleri
16'lı set MES 960 8.70 \$



Akaryakıt Mazot Pompası Mini
12V, 38 mm MK4940 10.30 \$
12V, 51 mm MK4950 13.20 \$
14V, 51 mm MK4960 13.20 \$



Akaryakıt Mazot Pompası
12V MK4970 52.20 \$
24V MK4980 52.20 \$

Akaryakıt Mazot Pompası Elektrikli
220 Volt, 240 Watt MK4990 58.50 \$



Plastik Mazot Pompası
OZPK00501 3.50 \$



Tezgah Üstü Zımpara Taş Motoru
150 mm MES 934 91.52 \$
175 mm MES 933 112.40 \$
200 mm MES 932 115.40 \$



Mazot Pompası
12 Volt, 200 watt MES 5503 58.15 \$
24 Volt, 60 watt MES 5504 58.15 \$



Mazot Pompası
12 Volt, 51 mm MES 5500 14.60 \$
12 Volt, 38 mm MES 5502 14.48 \$
24 Volt, 51 mm MES 5501 14.60 \$



Su Dinamosu MES 9791 53.72 \$
0.37 kw, 0.5 hp



Su Dinamosu MES 9792 117.50 \$
0.75 kw, 1.0 hp



Su Dinamosu MES 9794 202.00 \$
1.50 kw, 2.0 hp



Su Dinamosu JET MES 9793 128.45 \$
0.75 kw, 1.0 hp



Otomatik Hidrofor Hidromat
220 V- 240 W MES 114 50.00 \$



Dalgıç Kirli Su Pompa
400 W MES 136 79.60 \$
900 W MES 135 101.37 \$

Dalgıç Temiz Su Pompa
400 W MES 137 79.60 \$



41 Parça Gravür Taşlama Seti
135 watt MES 926 47.82 \$



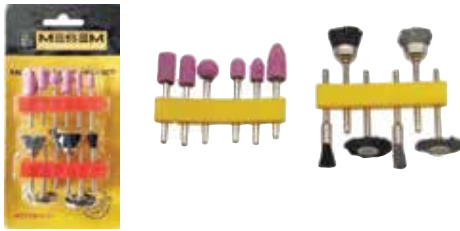
210 Parça Gravür Taşlama Seti
135 watt MES 924 75.65 \$



234 Parça Gravür Taşlama Seti
135 watt MES 927 65.22 \$



245 Parça Gravür Taşlama Seti
135 watt MES 925 108.70 \$



Gravür Seti 12 Parça MES 4151 4.5 \$
6 adet aşındırıcı taş, 6 adet tel fırça.
Dremel, Proxon gibi aletler için uygundur.



Gravür Seti 105 Parça MES 4580 6.12 \$
6 adet aşındırıcı taş, 6 adet tel fırça.
Dremel, Proxon gibi aletler için uygundur.



Benzinli Ağaç Kesme Motoru
52 cc MES 7511 173.92 \$
2.2 kW, 8500 R/min, 2800-3200 rpm, 18 inç, 45 cm

Benzinli Ağaç Kesme Motoru
53 cc RG 5300 190.00 \$
2.0 kW, 8500 R/min, 2800-3200 rpm, 18 inç, 45 cm



Benzinli Kütük Kesim Zinciri

3/25 - 1.3 mm - 34 T	MK1870	7.40 \$
3/25 - 1.3 mm - 36 T	MK1871	7.80 \$
3/25 - 1.3 mm - 38 T	MK1872	8.20 \$
3/8 - 1.3 mm - 34 T	MK1890	9.70 \$
3/8 - 1.3 mm - 36 T	MK1891	10.30 \$



Elektrikli Kütük Kesim Zinciri

91 - 1.3 mm - 27.5 T	MK1850	5.50 \$
91 - 1.3 mm - 28 T	MK1851	5.80 \$
91 - 1.3 mm - 28.5 T	MK1852	6.30 \$

Motorlu Testere Zincirleri

3/8 x 0.50 - 68 Diş	MES 1917	13.15 \$
3/8 x 0.50 - 72 Diş	MES 1918	13.90 \$



Motor Kaması

20", 1.5 mm, 3/25-76	MES 7514	10.13 \$
20", 1.5 mm, 3/8-68	MES 7515	10.13 \$
20", 1.5 mm, 3/8-72	MES 7516	11.96 \$



Mini Akülü Zincirli Testere
21 V, 2.0 Ah, çift akülü, MES 5540 88.- \$



Darbesiz Matkap MK0010 33.50 \$
500 watt, 10 mm çap, plastik mandren, sağ-sol dönerli



Darbesiz Matkap MK0015 35.00 \$
550 watt, 10 mm çap, plastik mandren, sağ-sol dönerli



Darbeli Matkap MK0020 34.50 \$
500 watt, 13 mm çap, metal mandren, sağ-sol dönerli



Darbeli Matkap MK0025 35.00 \$
780 watt, 13 mm çap, plastik mandren, sağ-sol dönerli



Avuç Taşlama MK0030 34.20 \$
580 watt, 115 mm



Avuç Taşlama MK0035 39.00 \$
780 watt, 115 mm, 13mm çap



Sıcak Hava Tabancası MK0086 25.30 \$
2000 watt, 350-550 C°



Sıcak Hava Tabancası 7540 28.00 \$
2000 watt,



Avuç Taşlama MK0040 53.00 \$
125 mm, 1200 watt, 125 mm çap, 90 derece döner kolu



Jet Taşlama MK0050 74.00 \$
180 mm, 1400 Watt

Jet Taşlama MK0060 104.00 \$
230 mm, 2400 watt, 90 derece döner kolu



Kırcı Delici Matkap 26 mm MK0090 68.50 \$
800 watt, 26 mm çap, 230 V, 50 Hz, 0-1450 devir/dak, 4 fonksiyonlu, 5900 vuruş, 2.8 joule, 2.8 kg



Kırcı Delici Matkap SDS Plus MK0095 110.00 \$
1600 watt, 32 mm çap, 230 V, 50 Hz, 0-800 / 0-4000 devir, 4 fonksiyonlu



Kırcı Delici Matkap SDS Plus MK0098 237.00 \$
1500 watt, 65 mm çap, 2 uçlu



Kırcı Hilti MES 111 286.- \$
1500 watt



SDS - Max Beton Matkap Uçları

14 x 340 mm	MU0640	6.64 \$
16 x 340 mm	MU0650	7.10 \$
18 x 340 mm	MU0660	7.48 \$
20 x 340 mm	MU0670	7.95 \$
22 x 340 mm	MU0680	8.70 \$
24 x 340 mm	MU0690	9.70 \$
25.0 x 340 mm	15854	13.00 \$
26 x 340 mm	MU0700	12.80 \$
28 x 340 mm	MU0710	14.95 \$
32.0 x 370 mm	15883	23.00 \$
35.0 x 370 mm	15892	24.00 \$
38 x 370 mm	MU0801	30.80 \$
12.0 x 540 mm	15809	8.00 \$
14.0 x 540 mm	15815	9.00 \$
16 x 520 mm	MU0720	9.75 \$
18 x 520 mm	MU0730	10.20 \$
20 x 520 mm	MU0740	10.70 \$
22 x 520 mm	MU0750	11.50 \$
24 x 520 mm	MU0760	12.85 \$
26 x 520 mm	MU0770	16.80 \$
28 x 570 mm	MU0780	21.40 \$
30 x 570 mm	MU0790	23.00 \$
32 x 570 mm	MU0800	27.50 \$



SDS - Plus Beton Matkap Uçları

4 x 110 mm	MU0010	0.79 \$
5 x 110 mm	MU0020	0.79 \$
6 x 110 mm	MU0030	0.83 \$
7 x 110 mm	MU0040	0.85 \$
8 x 110 mm	MU0050	0.87 \$
9 x 110 mm	MU0060	0.89 \$
10 x 110 mm	MU0070	0.93 \$
5 x 160 mm	MU0090	0.83 \$
5.5 x 160 mm	MU0091	0.83 \$
6 x 160 mm	MU0100	0.84 \$
6.5 x 160 mm	MU0101	0.88 \$
7 x 160 mm	MU0110	0.94 \$
8 x 160 mm	MU0120	0.97 \$
9 x 160 mm	MU0130	1.02 \$
10 x 160 mm	MU0140	1.03 \$
11 x 160 mm	MU0150	1.07 \$
12 x 160 mm	MU0160	1.09 \$
13 x 160 mm	MU0170	1.38 \$
14 x 160 mm	MU0180	1.74 \$
15 x 160 mm	MU0190	1.77 \$
16 x 160 mm	MU0200	1.90 \$
5 x 210 mm	MU0210	0.98 \$
6 x 210 mm	MU0220	0.99 \$
6.5 x 210 mm	MU0230	1.11 \$
7 x 210 mm	MU0240	1.11 \$
8 x 210 mm	MU0250	1.11 \$
9 x 210 mm	MU0260	1.22 \$
10 x 210 mm	MU0270	1.22 \$
11 x 210 mm	MU0280	1.28 \$
12 x 210 mm	MU0290	1.30 \$
13 x 210 mm	MU0300	1.68 \$
14 x 210 mm	MU0310	1.92 \$
15 x 210 mm	MU0320	2.09 \$
16 x 210 mm	MU0330	2.23 \$
18 x 210 mm	MU0331	3.15 \$
19.0 x 200 mm		3.45 \$
6 x 260 mm	MU0340	1.22 \$
8 x 260 mm	MU0350	1.33 \$
10 x 260 mm	MU0360	1.43 \$
12 x 260 mm	MU0370	1.49 \$
14 x 260 mm	MU0380	2.28 \$
16 x 260 mm	MU0390	2.56 \$
18 x 260 mm	MU0400	3.42 \$
24.0 x 250 mm	15619	9.15 \$
6 x 310 mm	MU0401	1.53 \$
8 x 350 mm	MU0410	1.70 \$
10 x 350 mm	MU0420	1.85 \$
12 x 350 mm	MU0430	1.90 \$
14 x 350 mm	MU0440	2.69 \$
16 x 350 mm	MU0450	3.10 \$
18 x 350 mm	MU0460	4.10 \$
20 x 350 mm	MU0470	4.98 \$
22 x 350 mm	MU0480	5.60 \$
24 x 350 mm	MU0490	6.65 \$
10 x 450 mm	MU0500	2.46 \$
12 x 450 mm	MU0510	2.55 \$
14 x 450 mm	MU0520	3.48 \$
16 x 450 mm	MU0530	3.83 \$
18 x 450 mm	MU0540	4.87 \$
20 x 450 mm	MU0550	5.98 \$
22 x 450 mm	MU0560	6.90 \$
24 x 450 mm	MU0570	7.80 \$
26 x 450 mm	MU0580	9.95 \$
28 x 450 mm	MU0590	12.10 \$



SDS Max Keski

Yassı Keski 18x400x25 mm	MU0810	4.32 \$
Yassı Keski 18x500x25 mm	MU0820	5.47 \$
Yassı Keski 18x600x25 mm	MU0830	6.15 \$
Sivri Keski 18x400 mm	MU0840	4.32 \$
Sivri Keski 18x500 mm	MU0850	5.47 \$
Sivri Keski 18x600 mm	MU0860	6.15 \$
Geniş Yassı Keski 18x400x50 mm	MU0870	5.30 \$

SDS Plus Keski

Yassı Keski 14x250x22 mm	MU0600	1.75 \$
Sivri Keski 14x250 mm	MU0610	1.75 \$
Geniş Keski 14x250x40 mm	MU0620	2.30 \$
Oluk Keski 14x250 mm	MU0630	2.30 \$

SDS - Plus Buat Açma Adaptörü

250 mm	MU0886	5.16 \$
400 mm	MU0887	7.56 \$

SDS - Max Buat Açma Adaptörü

400 mm	MU0888	7.84 \$
--------	--------	---------

Beton Buat Açma

30 mm	MU0870-80	3.85 \$
35 mm	MU0870-81	4.00 \$
40 mm	MU0870-82	4.70 \$
45 mm	MU0870-83	5.26 \$
50 mm	MU0870-84	5.55 \$
55 mm	MU0870-85	6.18 \$
60 mm	MU0870-86	6.74 \$
65 mm	MU0870-87	7.35 \$
70 mm	MU0870-88	8.02 \$
75 mm	MU0870-89	8.65 \$
80 mm	MU0870-90	9.00 \$
100 mm	MU0870-91	13.72 \$
110 mm	MU0870-92	16.40 \$
120 mm	MU0870-93	18.64 \$
125 mm	MU0870-94	19.22 \$

SDS Beton Buat Açma Set

30 mm	MU0871	7.77 \$
35 mm	MU0872	7.86 \$
40 mm	MU0873	8.47 \$
45 mm	MU0874	8.74 \$
50 mm	MU0875	9.18 \$
55 mm	MU0876	9.58 \$
60 mm	MU0877	10.10 \$
65 mm	MU0878	10.50 \$
70 mm	MU0879	11.40 \$
75 mm	MU0880	12.45 \$
80 mm	MU0881	12.70 \$
100 mm	MU0882	18.38 \$
110 mm	MU0883	21.00 \$
120 mm	MU0884	24.00 \$
125 mm	MU0885	25.15 \$

16 Kg Kırıcılar için Keski

Yassı Keski 26x410x35 mm	MU0870-3	12.00 \$
Sivri Keski 26x410 mm	MU0870-2	12.00 \$



M42 - Bimetal Delik Testere

16 mm	4800	1.87 \$
17 mm	4801	1.95 \$
19 mm	4802	2.10 \$
20 mm	4803	2.20 \$
22 mm	4804	2.40 \$
25 mm	4805	2.75 \$
28 mm	4806	3.05 \$
30 mm	4807	3.30 \$
32 mm	4808	3.50 \$
35 mm	4809	3.85 \$
38 mm	4810	3.95 \$
40 mm	4811	4.10 \$
41 mm	4812	4.25 \$
44 mm	4813	4.50 \$
46 mm	4814	4.70 \$
48 mm	4815	4.90 \$
51 mm	4816	5.20 \$
54 mm	4817	5.45 \$
57 mm	4818	5.70 \$
60 mm	4819	6.15 \$
63 mm	4820	6.60 \$
64 mm	4820-1	6.75 \$
65 mm	4821	6.95 \$
68 mm	4822	7.15 \$
70 mm	4823	7.30 \$
73 mm	4824	7.55 \$
76 mm	4825	7.80 \$
79 mm	4826	8.20 \$
83 mm	4827	8.50 \$
86 mm	4828	8.90 \$
89 mm	4829	9.15 \$
92 mm	4830	9.50 \$
95 mm	4831	9.75 \$
98 mm	4832	10.00 \$
102 mm	4833	10.30 \$
105 mm	4834	10.70 \$
108 mm	4835	11.00 \$
111 mm	4836	11.55 \$
114 mm	4837	11.80 \$
121 mm	4838	12.35 \$
127 mm	4839	12.95 \$
133 mm	4840	13.60 \$
140 mm	4841	14.35 \$
146 mm	4842	15.00 \$
152 mm	4843	15.60 \$
160 mm	4844	16.60 \$
168 mm	4845	17.20 \$
178 mm	4846	18.50 \$
200 mm	4847	21.00 \$
210 mm	4848	24.15 \$



Bimetal 21935 Delik Testere Seti
19-22-25-32-35-38-44-51-57-64-76 mm, 9001-9002 merkezleyici

Elmas Kaplı 21889 33.00 \$ Delik Testere Seti
33-53-67-73-83 mm, merkezleyici, elmas eçe



TCT Elmas Uç Metal Delme Pañç

16 mm	MU0888-02	2.76 \$
18 mm	MU0888-03	3.08 \$
19 mm	MU0888-04	3.25 \$
20 mm	MU0888-05	3.43 \$
22 mm	MU0888-06	3.75 \$
25 mm	MU0888-07	4.24 \$
28 mm	MU0888-08	4.17 \$
30 mm	MU0888-09	5.12 \$
32 mm	MU0888-10	5.44 \$
35 mm	MU0888-11	5.93 \$
38 mm	MU0888-12	6.46 \$
40 mm	MU0888-13	6.85 \$
44 mm	MU0888-14	7.52 \$
48 mm	MU0888-15	8.19 \$
50 mm	MU0888-16	8.54 \$
54 mm	MU0888-17	9.18 \$
60 mm	MU0888-18	10.24 \$
65 mm	MU0888-19	10.42 \$
70 mm	MU0888-20	11.20 \$
75 mm	MU0888-21	13.40 \$
80 mm	MU0888-22	15.95 \$
85 mm	MU0888-23	16.90 \$
90 mm	MU0888-24	17.97 \$
95 mm	MU0888-25	20.30 \$
100 mm	MU0888-26	28.80 \$
110 mm	MU0888-27	30.00 \$
120 mm	MU0888-28	32.35 \$

9001 Merkezleyici 2.15 \$
14-29 mm için, altıköşe sap 4860

9002 Merkezleyici 4861 4.95 \$
30-210 mm için, altıköşe sap

SDS Plus Merkezleyici
14 - 29 mm 4862 2.30 \$
30 - 210 mm 4863 5.00 \$

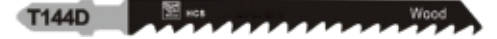
Bimetal Pañç Adaptörü HEX
14-29 mm MK0364 1.55 \$
30-210 mm MK0365 3.35 \$

Bimetal Pañç Adaptörü SDS
14-29 mm MK0366 2.05 \$
30-210 mm MK0367 3.55 \$

Elmas Kaplı Delik Testere
33 mm 21891 47.30 TL
53 mm 21892 73.10 TL
67 mm 21893 86.00 TL
73 mm 21894 94.60 TL
83 mm 21895 120.85 TL
Elmas Uçlu Merkezleyici
21890 40.85 TL



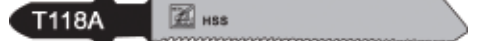
T 111 C MK2312 1.15 \$
HCS, 100 mm, 8 diş, ahşap, 5'li set, 4-50mm kesim alanı



T 144 D MK2311 1.30 \$
HCS, 100 mm, 6 diş, ahşap, 5'li set, 4-50mm kesim alanı



T 101 D MK2313 1.75 \$
HCS, 100 mm, 6 diş, ahşap, 5'li set, 4-50mm kesim alanı



T 118 A MK2314 3.25 \$
HSS, 76 mm, 24 diş, metal, 5'li set, 1-3mm kesim alanı



T 318 A GFB2251 6.25 \$
HSS, 117 mm, 6 diş, ahşap, 5'li set, 4-67mm kesim alanı



T 344 53415 2.85 \$
HSS, 152 mm, 6 diş, ahşap, 5'li set, 4-101mm kesim alanı



M 5044 53464 1.60 \$
HCS, 86 mm, 8 diş, ahşap, 5'li set, 4-45mm kesim alanı



M 5042 53462 1.60 \$
HCS, 86 mm, 6 diş, ahşap, 5'li set, 4-45mm kesim alanı



M 5039 53454 3.85 \$
HSS, 77 mm, 24 diş, metal, 5'li set, 1-3mm kesim alanı



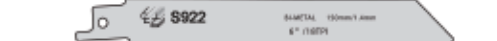
S 1211 K MK2317-1 11.40 \$
Kemik Tilki Kuyruğu Paslanmaz
Paslanmaz, 225 mm, Adet fiyatıdır.



S 1531-L Tilki Kuyruğu 8.35 \$
HCS, ağaç, 5'li set, MK2315



S 1122 HF MK2317 10.80 \$
Ağaç Metal Tilki Kuyruğu
HCS, 300 mm, 5'li set,



S 922-EF Metal Tilki Kuyruğu 7.85 \$
HSS, 150 mm MK2316 5'li set,



S 1243 HM Yutong Tuğla Kesme Tilki Kuyruğu
HCS, 305 mm MK2318 12.50 \$
HCS, 455 mm MK2319 24.00 \$



Ahşap Havşa Matkaplara Havşa Kafası

3 mm	16350 / MU1805	2.10 \$
4 mm	16351 / MU1806	2.10 \$
5 mm	16352 / MU1807	2.10 \$
6 mm	16353	2.10 \$



Elmaslı Havşa Matkaplara Havşa Kafası

3 mm	53270	2.00 \$
3.5 mm	53271	2.00 \$
4 mm	53272	2.00 \$
5 mm	53273	3.00 \$
6 mm	53274	3.00 \$
7 mm	53275	3.00 \$



Ayarlı Delme Panç Seti

200 mm	MK0312	6.50 \$
300 mm	MK0314	8.20 \$



Elektrikli Rende Bıçağı

Black Decker 82 mm, elmas	53511	2.80 \$ / Çift
Bosch 75 mm, elmas	53512	2.80 \$ / Çift



Elektrikli Planya Bıçağı

SEDEF PK82 ve Makita 1900B planyalar içindir.	53515	4.50 \$
---	-------	---------



Siyah Beyaz Matkap Ucu Seti

1 - 10 mm - 19 Parça	1560	14.00 \$
1 - 13 mm - 25 Parça	1561	29.00 \$

Taşlamış Matkap Ucu Seti

1 - 10 mm - 19 Parça	1562	33.00 \$
1 - 13 mm - 25 Parça	1563	70.00 \$



16'lı Matkap Ucu Seti

(4, 5, 6, 8, 10 mm ahşap uç)	MU1804	10.50 \$
(3, 4, 5, 6, 8 mm metal uç)		
(4x75, 5x85, 6x100, 8x120, 10x120 mm beton uç)		

CV Ahşap Matkap Uçları

3.0 x 60 mm	16053	0.16 \$
4.0 x 75 mm	16054	0.18 \$
5.0 x 85 mm	16055	0.22 \$
6.0 x 90 mm	16056	0.26 \$
7.0 x 110 mm	16057	0.29 \$
8.0 x 120 mm	16058	0.33 \$
10.0 x 120 mm	16060	0.45 \$
12.0 x 140 mm	16062	0.60 \$
14.0 x 150 mm	16064	1.00 \$
15.0 x 160 mm	16065	1.20 \$
16.0 x 160 mm	16066	1.49 \$
18.0 x 170 mm	16068	2.47 \$
20.0 x 180 mm	16070	3.03 \$



Ahşap Kiriş Matkap Uçları

8 x 250 mm	MU1580	1.63 \$
10 x 250 mm	MU1590	1.75 \$
12 x 250 mm	MU1600	1.91 \$
14 x 250 mm	MU1610	2.36 \$
16 x 250 mm	MU1620	2.80 \$
18 x 250 mm	MU1630	3.31 \$
20 x 250 mm	MU1640	4.11 \$
22 x 250 mm	MU1650	4.75 \$
24 x 250 mm	MU1660	5.64 \$

8 x 500 mm	MU1670	2.80 \$
10 x 500 mm	MU1680	2.90 \$
12 x 500 mm	MU1690	3.05 \$
14 x 500 mm	MU1700	4.25 \$
16 x 500 mm	MU1710	4.75 \$
18 x 500 mm	MU1720	5.55 \$
20 x 500 mm	MU1730	6.83 \$
22 x 500 mm	MU1740	8.54 \$
24 x 500 mm	MU1750	10.40 \$



Ahşap Kalıpcı Matkap Uçları SDS Saplı

10 x 60 mm	MU1751	4.90 \$
12 x 600 mm	MU1752	5.35 \$
14 x 600 mm	MU1753	5.87 \$
16 x 600 mm	MU1754	6.21 \$
18 x 600 mm	MU1755	6.54 \$
20 x 600 mm	MU1756	7.15 \$
22 x 600 mm	MU1757	8.15 \$
24 x 600 mm	MU1758	10.00 \$



Beton Matkap Ucu Seti

5'li beton uç (4, 5, 6, 8, 9, 10 mm)	53801	4.00 \$
---	-------	---------

Elmas Ucu Seti

7'li elmas uç (4, 5, 6, 8, 9, 10 mm)	MU1801	5.10 \$
---	--------	---------

HSS Matkap Ucu Seti

13'lü HSS uç (1.5, 2, 2.5, 3, 3.5, 4, 4.5, 5, 5.5, 6, 6.5 mm)	MU1802	4.05 \$
--	--------	---------

Ahşap Matkap Ucu Seti

8'li ahşap uç (3, 4, 5, 6, 7, 8, 9, 10 mm)	MU1803	4.22 \$
---	--------	---------



Yaprak Matkap Uçları

12 mm	MU1578-85	0.97 \$
14 mm	MU1578-86	1.00 \$
16 mm	MU1578-87	1.03 \$
18 mm	MU1578-88	1.06 \$
20 mm	MU1578-89	1.09 \$
22 mm	MU1578-90	1.13 \$
24 mm	MU1578-91	1.15 \$
26 mm	MU1578-92	1.20 \$

Yaprak Matkap Ucu Takımı

6 parça	MU1579	5.00 \$
---------	--------	---------



Kırlangıç Kanal Açma Bıçakları

V Kanal 8 mm sap	53320	3.40 \$
V Kanal 6 mm sap	53322	3.40 \$
T Kanal 8 mm sap	53326	3.40 \$
T Kanal 6 mm sap	53327	3.40 \$



Menteşe Yeri Açma Ucu

26 mm	MU1811	1.89 \$
35 mm	MU1812	2.51 \$
40 mm	MU1813	2.91 \$
35 mm SAĞ	53256	2.92 \$
35 mm SOL	53266	2.92 \$



Ahşap Delik Destereler

Küçük Boy Delik Destere - Çin	15.00 TL
25-32-39-46-52-59-65 mm	
Orta Boy Delik Destere - Çin	57.00 TL
68-75-82-95 mm	

Buat Açma Seti

8 Parça	MK0290	6.10 \$
64-76-89-102-127 mm		
11 Parça	MK0300	4.90 \$
19-25-28-32-38-44-51-64 mm		
16 Parça	MK0310	9.10 \$
19-22-28-32-38-44-51-64-76-89-102-127 mm		

Buat Açma Seti

8 Parça	MES 513	8.00 \$
11 Parça	MES 514	6.40 \$
16 Parça	MES 515	11.50 \$



Bimetal Testere Seti

9 Parça	MES 1454	47.80 \$
19-22-29-38-44-57 mm		

Bimetal Testere Seti

13 Parça	MES 1455	70.65 \$
19-22-29-35-38-44-51-57-64 mm		



d = 8 mm d = 12 mm



11 parça ahşap motif bıçağı 53349 61.- \$
8 mm sap, 53011-53021-53031-53050-53070-53130
53140 -53160-53170-53222-53244



d = 8 mm d = 12 mm



18 parça ahşap motif bıçağı 53354 90.- \$
8 mm sap, 53011-53020-53021-53022-53031-53040-
53050-53070-53110-53130-53140-53160-53170-
53200 - 53222-53243-53244-53245



CNC Makina Delici Uçlar - Sağ

5 mm 70 (35) mm boy	52422	6.20 \$
6 mm 70 (35) mm boy	52423	6.20 \$
7 mm 70 (35) mm boy	52424	6.20 \$
8 mm 70 (35) mm boy	52425	6.20 \$
10 mm 70 (35) mm boy	52427	6.20 \$
12 mm 70 (35) mm boy	52429	7.74 \$
15 mm 70 (35) mm boy	52432	10.80 \$
16 mm 70 (35) mm boy	52433	10.80 \$



CNC Makina Delici Uçlar - Sol

5 mm 70 (35) mm boy	52402	6.20 \$
6 mm 70 (35) mm boy	52403	6.20 \$
7 mm 70 (35) mm boy	52404	6.20 \$
8 mm 70 (35) mm boy	52405	6.20 \$
10 mm 70 (35) mm boy	52407	6.20 \$
12 mm 70 (35) mm boy	52409	7.74 \$
15 mm 70 (35) mm boy	52412	10.80 \$
16 mm 70 (35) mm boy	52413	10.80 \$



CNC Makina Sivri Delici Uçlar - Sağ

5 mm 70 (35) mm boy	52462	6.20 \$
6 mm 70 (35) mm boy	52463	6.20 \$
7 mm 70 (35) mm boy	52464	6.20 \$
8 mm 70 (35) mm boy	52465	6.20 \$
10 mm 70 (35) mm boy	52467	6.20 \$
12 mm 70 (35) mm boy	52469	7.74 \$
15 mm 70 (35) mm boy	52472	10.80 \$
16 mm 70 (35) mm boy	52473	10.80 \$



CNC Makina Sivri Delici Uçlar - Sol

5 mm 70 (35) mm boy	52442	6.20 \$
6 mm 70 (35) mm boy	52443	6.20 \$
7 mm 70 (35) mm boy	52444	6.20 \$
8 mm 70 (35) mm boy	52445	6.20 \$
10 mm 70 (35) mm boy	52447	6.20 \$
12 mm 70 (35) mm boy	52449	7.74 \$
15 mm 70 (35) mm boy	52452	10.80 \$
16 mm 70 (35) mm boy	52453	10.80 \$



Kesilebilecek Malzeme Ölçüleri
Doğu Malzeme: 15 mm
Profil: 25x25 mm
Boru: 1.5"
Köşebent: 25x25 mm
Lama: 25x5 mm

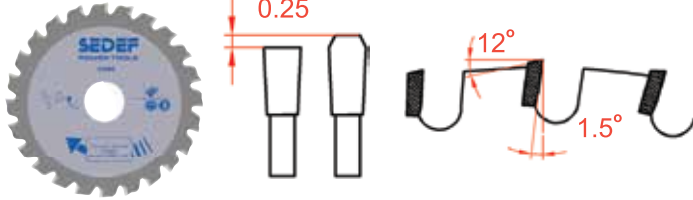
Ağaç Kesen Daire Testere

250 x 30 mm, 76 diş	53750	19.80 \$
300 x 30 mm, 76 diş	53751	25.85 \$
350 x 30 mm, 76 diş	53752	33.55 \$
400 x 30 mm, 76 diş	53753	39.65 \$
450 x 30 mm, 76 diş	53754	59.50 \$
500 x 30 mm, 56 diş	53755	83.95 \$
600 x 30 mm, 56 diş	53756	91.55 \$
700 x 40 mm, 56 diş	53757	132.80 \$
800 x 40 mm, 56 diş	53758	169.40 \$

MPC 35 Profil Kesme Makinası 12123 595- \$
3 HP, 230 Volt, 350x2.5x32 mm testere,
65x50x72 mm taş dahil, 50 kg



Kesilebilecek Malzeme Ölçüleri
Doğu Malzeme: 20 mm
Profil: 30 mm
Boru: 2"
Köşebent: 40x40 mm
Lama: 40x10 mm



PCM 42 Profil Kesme Makinası 12124 702.- \$
4 HP, 380 Volt, 420x4x40 mm testere,
200x20x20 mm taş dahil, 85 kg

Metal Kesici Süper Testere

115x22x2.2x2.4 mm, 24 diş	53580	21.80 \$
180x22x2.2x2.4 mm, 36 diş	53581	36.30 \$
230x22x2.2x2.4 mm, 48 diş	53582	31.50 \$
185x20-16x2.2x2.4 mm, 36 diş	53586	31.50 \$
350x25.4x2.4x2.4mm, 72 diş	53589	74.40 \$



Kesilebilecek Malzeme Ölçüleri
Doğu Malzeme: 35 mm
Profil: 140 mm
Boru: 4"
Köşebent: 100x100 mm
Lama: 150x15 mm

PCM 52 Profil Kesme Makinası 12127 1250.- \$
10 HP, 380 Volt, 520x4x40 mm testere,
200x20x20 mm taş dahil, 190 kg



Zincir Daire Testere

Ağaç kesmek için taşlama aletlerine takılarak kullanılır.

180 mm 8500 min - 1	52050	9.50 \$
Zincirli Ağşap Testere		
115x22 mm	929	5.05 \$



Metal Profil Kesme Testeresi

520 x 4 x 40 mm	53727	73.00 \$
400 x 3 x 40 mm	53725	55.00 \$
350 x 2.5 x 32 mm	53724	45.00 \$
620 x 4.0 x 40 mm	53734	112.00 \$

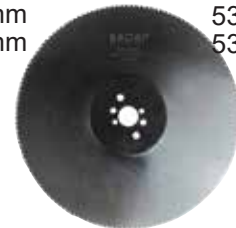


Zincir Ağşap Testere

115 mm	MK0286-10	7.00 \$
125 mm	MK0286-11	7.30 \$
180 mm	MK0286-12	16.50 \$

M35-HSS- CO5 Daire Testere

200x1.8x32 mm, 160 diş	61701	63.50 Euro
225x2.0x32 mm, 180 diş	61706	77.50 Euro
250x2.0x32 mm, 200 diş	61711	80.50 Euro
275x2.5x32 mm, 220 diş	61716	116.00 Euro
300x2.5x32 mm, 220 diş	61721	145.00 Euro





Seramik Mermer Panç

6 mm	MK0289-50	10.20 \$
8 mm	MK0289-51	10.20 \$
10 mm	MK0289-52	10.20 \$
12 mm	MK0289-53	10.20 \$
14 mm	MK0289-54	10.20 \$
16 mm	MK0287	11.10 \$
18 mm	MK0288	11.70 \$
20 mm	MK0289	12.20 \$
22 mm	MK0289-2	13.70 \$
25 mm	MK0289-4	15.50 \$
30 mm	MK0289-10	19.40 \$
33 mm	MK0289-13	20.60 \$
35 mm	MK0289-15	21.90 \$
40 mm	MK0289-20	26.40 \$
45 mm	MK0289-25	30.00 \$
50 mm	MK0289-30	33.00 \$
55 mm	MK0289-35	36.00 \$
60 mm	MK0289-40	39.50 \$
65 mm	MK0289-45	41.30 \$



Mermer Granit Panç M14

12 mm	4885	8.40 \$
16 mm	4886	10.70 \$
18 mm	4887	11.90 \$
20 mm	4888	13.00 \$
22 mm	4889	14.50 \$
25 mm	4890	15.90 \$
33 mm	4891	20.00 \$
34 mm	4892	21.00 \$



Vakumlu Mermer Granit Delme Panç

12 mm	4870	10.60 \$
14 mm	4871	10.80 \$
16 mm	4872	11.00 \$
18 mm	4873	12.50 \$
20 mm	4874	14.00 \$
22 mm	4875	15.50 \$
25 mm	4876	17.00 \$
28 mm	4877	20.00 \$
33 mm	4878	23.00 \$
35 mm	4879	23.30 \$
38 mm	4880	29.00 \$
45 mm	4881	33.20 \$
52 mm	4882	39.50 \$
57 mm	4883	42.00 \$
63 mm	4884	48.00 \$



Mermer Granit Delme Panç Hex Bağlantı

12 mm	4893	8.20 \$
18 mm	4894	11.70 \$
20 mm	4895	12.80 \$



TCT Elmas Uç Metal Delme Panç

16 mm	4700	2.55 \$
18 mm	4701	2.75 \$
19 mm	4702	3.00 \$
20 mm	4703	3.10 \$
22 mm	4704	3.37 \$
25 mm	4705	3.70 \$
28 mm	4706	4.20 \$
30 mm	4707	4.55 \$
32 mm	4708	4.70 \$
35 mm	4709	5.25 \$
38 mm	4710	5.90 \$
40 mm	4711	6.20 \$
44 mm	4712	6.75 \$
48 mm	4713	7.45 \$
50 mm	4714	7.55 \$
54 mm	4715	8.35 \$
60 mm	4716	8.95 \$
65 mm	4717	9.75 \$
70 mm	4718	10.60 \$
75 mm	4719	12.57 \$
80 mm	4720	14.25 \$
85 mm	4721	15.85 \$
90 mm	4722	16.65 \$
95 mm	4723	18.95 \$
100 mm	4724	28.75 \$
110 mm	4725	29.40 \$
120 mm	4726	31.55 \$



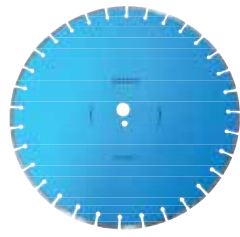
SDS Beton Buat Açma

30 mm	2200	6.30 \$
35 mm	2201	6.70 \$
40 mm	2202	7.20 \$
45 mm	2203	7.30 \$
50 mm	2204	7.60 \$
55 mm	2205	7.90 \$
60 mm	2206	8.35 \$
65 mm	2207	8.70 \$
70 mm	2208	9.40 \$
75 mm	2209	10.20 \$
80 mm	2210	11.00 \$
100 mm	2211	18.00 \$
110 mm	2212	20.00 \$
120 mm	2213	24.00 \$
125 mm	2214	28.00 \$



Cam ve Seramik Matkap Ucu

4 mm	4600	1.50 \$
5 mm	4601	1.50 \$
6 mm	4602	1.50 \$
7 mm	4603	1.90 \$
8 mm	4604	2.00 \$
9 mm	4605	2.45 \$
10 mm	4606	2.80 \$
12 mm	4607	3.40 \$
14 mm	4608	4.40 \$



Soketli Elmas Beton Testere

115 x 22.23 mm	MK0264	2.55 \$
180 x 22.23 mm	MK0265	5.00 \$
230 x 22.23 mm	51953	8.00 \$

Turbo Elmas Beton Testere

115 x 2.2 x 22.2 mm, sürekli elmas	51941 / MK0270	2.60 \$
180 x 2.4 x 22.2 mm, sürekli elmas	51942 / MK0280	5.00 \$
230 x 2.6 x 22.2 mm, sürekli elmas	51943	8.35 \$

Turbo Elmas Beton Testere

115 x 2.2 x 22.2 mm, sürekli elmas	MES 578	3.00 \$
------------------------------------	---------	---------



Süper Turbo Elmas Testere (İnce)

115 mm	MK0281	8.00 \$
180 mm	MK0282	12.50 \$

İnce Seramik Fayans Kesici Elmas Testere

115 mm	MES 661	7.80 \$
--------	---------	---------

Çok Amaçlı Elmas Testere

115 mm	MK0283	15.00 \$
--------	--------	----------



Sürekli Form Elmas Beton Testere

115 x 2.2 x 22.2 mm	51961	1.85 \$
180 x 2.4 x 22.2 mm	51962	4.90 \$
230 x 2.6 x 22.2 mm	51963	7.75 \$



Premium Turbo Elmas Testere

115 mm	MK0282-4	8.90 \$
180 mm	MK0282-5	12.50 \$

Turbo Fiber Disk Zımpara

115 mm	MK0195	1.41 \$
180 mm	MK0196	3.90 \$



Ahşap Eğe Disk

115 mm	MK0286-16	5.10 \$
125 mm	MK0286-17	5.60 \$

Elmas Taşlama Silme Diski

115 mm	MK0286-20	8.65 \$
125 mm	MK0286-21	9.55 \$
180 mm	MK0286-22	18.80 \$

Segmentli Elmas Beton Testere

300 mm	51915	5 475.- TL
350 mm	51916	6 385.- TL
400 mm	51917	7 290.- TL
450 mm	51918	8 205.- TL
500 mm	51935	10 935.- TL
600 mm	51920	18 225.- TL
700 mm	51925	22 800.- TL
800 mm	51926	24 610.- TL
830 mm	51927	31 890.- TL
900 mm	51928	36 450.- TL
1000 mm	51929	45 570.- TL
1200 mm	51930	54 690.- TL



Sürekli Form Elmas Beton Testere

300x3x25,4 mm	51975	90.- \$
350x3,2x25,4 mm	51976	105.- \$
400x4x25,4 mm	51977	133.- \$



Karot Delici Uçlar

40 mm 1 9/16"	60907	60.- €
50 mm 2"	60910	68.- €
60 mm 2 3/8"	60912	80.- €
70 mm 2 1/2"	60913	90.- €
80 mm 3 5/32"	60915	99.- €
90 mm 3 1/4"	60916	111.- €
100 mm 4"	60919	119.- €
110 mm 4"	60920	136.- €
120 mm 4 3/4"	60921	162.- €
130 mm 5"	60923	179.- €
140 mm 5"	60924	204.- €
150 mm 6"	60927	213.- €
160 mm 6"	60930	230.- €
180 mm 6"	60933	255.- €
200 mm 8"	60935	315.- €
250 mm 10"	60943	400.- €
300 mm 12"	60945	510.- €
400 mm	60948	714.- €
450 mm	60946	800.- €
500 mm	60947	918.- €



Cam ve Seramik Matkap Ucu

4 mm	MU1820	1.25 \$
5 mm	MU1821	1.25 \$
6 mm	MU1822	1.25 \$
7 mm	MU1823	1.45 \$
8 mm	MU1824	1.70 \$
9 mm	MU1825	1.90 \$
10 mm	MU1826	2.12 \$
12 mm	MU1827	2.55 \$
14 mm	MU1828	3.24 \$



Saçaklı Daire Tel Fırça

80 mm	55310	2.36 \$
100 mm	55320	3.90 \$
125 mm	55330	4.05 \$
150 mm	55341	5.70 \$
175 mm	55351	6.90 \$
200 mm	55361	7.75 \$
250 mm	55371	18.30 \$
300 mm	55381	22.76 \$

Saçaklı Daire Tel Fırça

150 mm	MK1181	5.33 \$
175 mm	MK1182	5.60 \$
200 mm	MK1183	6.62 \$



Saçaklı Çanak Tel Fırça (0.30 mm Çelik Tel)

65 mm somunlu	MK1100	1.28 \$
75 mm somunlu	MK1110	1.35 \$
85 mm somunlu	MK1120	1.62 \$
100 mm somunlu	MK1130	2.08 \$

Saçaklı Çanak Paslanmaz Tel Fırça

65 mm somunlu paslanmaz	55545	2.95 \$
-------------------------	-------	---------



Burgulu Çanak Tel Fırça (0.50 mm Çelik Tel)

65 mm somunlu	MK1140	1.68 \$
75 mm somunlu	MK1150	1.82 \$
85 mm somunlu	MK1160	2.00 \$
100 mm somunlu	MK1170	2.75 \$

Burgulu Çanak Paslanmaz Tel Fırça

65 mm somunlu paslanmaz	55800	4.90 \$
-------------------------	-------	---------



Burgulu DaireTel Fırça (0.50 mm Çelik Tel)

150 mm	55347	6.77 \$
180 mm	55357	7.00 \$
200 mm	55367	7.50 \$



Plastik Saplı Tel Fırça

Normal	MK1240	0.81 \$
--------	--------	---------

Plastik Saplı Tel Fırça

Normal	MES 573	1.29 \$
--------	---------	---------

Plastik Saplı Tel Fırça

Normal	JUNIOR	0.66 \$
--------	--------	---------



Plastik Saplı Paslanmaz Tel Fırça	26000	1.90 \$
-----------------------------------	-------	---------



Pimli Çanak Tel Fırça

50 mm	MK1188	0.94 \$
65 mm	MK1189	1.05 \$
75 mm	MK1190	1.24 \$



Pimli Daire Tel Fırça

50 mm	MK1184	0.67 \$
65 mm	MK1185	0.73 \$
75 mm	MK1186	0.80 \$
100 mm	MK1187	1.20 \$

Pimli Daire Fırça

40x10 mm	56108	1.28 \$
50x10 mm	56109	1.56 \$
60x10 mm	56110	1.80 \$

Pimli Daire Paslanmaz Tel Fırça

40x10 mm	56111	1.28 \$
50x10 mm	56112	1.56 \$
60x10 mm	56113	1.80 \$

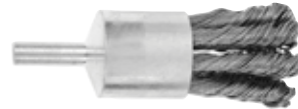


Pimli Kalem Tel Fırça

12 mm	MK1191	0.38 \$
17 mm	MK1192	0.40 \$
25 mm	MK1193	0.66 \$
30 mm	MK1194	0.95 \$

Pimli Kalem Paslanmaz Tel Fırça

17 mm	55905	0.84 \$
25 mm	55906	1.14 \$



Pimli Kalem Burgulu Tel Fırça

25 mm	55908	1.92 \$
30 mm	55909	2.10 \$



Kalorifer Kazan Fırçası

60 mm	26100	67.00 TL
65 mm	26101	67.00 TL
70 mm	26102	67.00 TL
75 mm	26103	67.00 TL
80 mm	26104	67.00 TL
85 mm	26105	67.00 TL
90 mm	26106	67.00 TL

Ağaç Saplı Çelik Tel Fırça

No: 3	12 Adet/Paket	26010	46.50 TL
No: 4	12 Adet/Paket	26020	47.50 TL
No: 5	12 Adet/Paket	26030	52.10 TL
No: 6	12 Adet/Paket	26040	60.50 TL



**Inox Kesici Taş**115 x 1.0 x 22 mm
180 x 1.6 x 22 mmMK0190
MK01920.37 \$
0.85 \$**Inox Kesici Taş**

115 x 1.0 x 22 mm

MK0188

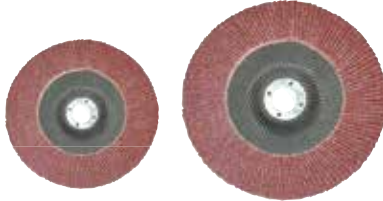
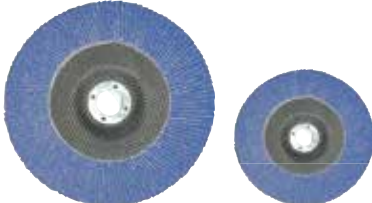
0.29 \$

Inox Kesici Taş115 x 1.0 x 22 mm
125 x 1.0 x 22 mm
180 x 1.6 x 22 mmMES 3301
MES 3311
MES 33020.47 \$
0.65 \$
1.58 \$**Metal Kesici Taş**115 x 2.5 x 22 mm
180 x 3.0 x 22 mm
230 x 3.0 x 22 mmMK0100
MK0110
MK01200.44 \$
1.17 \$
1.58 \$**Metal Taşlama Taş**

115 x 6.0 x 22 mm

MK0130

0.88 \$

**Flap Disk Zımpara Alüminyum Oksit**115x 22 mm - 40 Kum
115x 22 mm - 60 Kum
115x 22 mm - 80 Kum
115x 22 mm - 100 Kum
115x 22 mm - 120 Kum
180x 22 mm - 60 KumMK0200
MK0210
MK0220
MK0220-1
MK0220-2
MK02210.70 \$
0.70 \$
0.70 \$
0.70 \$
0.70 \$
1.94 \$**Flap Disk Zımpara Alüminyum Oksit**115x 22 mm - 40 Kum
115x 22 mm - 60 Kum
115x 22 mm - 80 KumMES 220
MES 221
MES 2220.85 \$
0.85 \$
0.85 \$**Flap Disk Zımpara Zirkonyum**115x 22 mm - 40 Kum
115x 22 mm - 60 Kum
115x 22 mm - 80 KumMK0222
MK0223
MK02241.10 \$
1.10 \$
1.10 \$**Flap Disk Zımpara Zirkonyum, Orjinal**115x 22 mm - 40 Kum
115x 22 mm - 60 Kum
115x 22 mm - 80 KumMES 3350
MES 3351
MES 33521.33 \$
1.33 \$
1.33 \$**Flap Disk Zımpara Zirkonyum**115x 22 mm - 40 Kum
115x 22 mm - 60 Kum
115x 22 mm - 80 KumMES 224
MES 225
MES 2261.09 \$
1.09 \$
1.09 \$**Kesici Diskler**115 x 3.2 x 22 mm Metal T41
115 x 3.2 x 22 mm Metal T42
125 x 3.2 x 22 mm Metal T4154300 0.46 \$
54301 0.49 \$
54306 0.55 \$180 x 3 x 22 mm Metal T41
180 x 3.2 x 22 mm Metal T4254302 1.10 \$
54303 1.13 \$230 x 3 x 22 mm Metal T41
230 x 3.2 x 22 mm Metal T4254304 1.54 \$
54305 1.48 \$**Taşlama Diskler**100 x 6 x 16 mm Metal T27
115 x 6 x 22 mm Metal T27
125 x 6 x 22 mm Metal T2754310 0.88 \$
54311 0.88 \$
54317 0.95 \$180 x 6 x 22 mm Metal T27
180 x 6 x 22 mm Metal T27
180 x 10 x 22 mm Metal T2754312 1.90 \$
54313 1.98 \$
54314 2.10 \$230 x 4 x 16 mm Metal T27
230 x 6 x 22 mm Metal T27
230 x 7 x 22 mm Metal T2754315 1.90 \$
54316 2.40 \$
54318 2.50 \$**Kesici ve Taşlama Diskleri (Döküm, Tuğla, Çelik İçin)**115 x 3 x 22 mm Beton T41
180 x 3 x 22 mm Beton T41
230 x 3 x 22 mm Beton T41
115 x 6 x 22 mm Beton T27
180 x 6 x 22 mm Beton T2754321 0.63 \$
54323 1.28 \$
54324 1.94 \$
54320 1.01 \$
54329 2.29 \$180 x 8 x 16 mm Beton / DökümT27
230 x 6 x 22 mm Beton / DökümT2754328 2.53 \$
54326 3.53 \$**Metal Kesici Taş**355 x 3.0 x 25.4 mm Metal T41
400 x 4 x 25.4 mm Metal T41
400 x 5 x 40 mm Beton / DökümMK0123 3.50 \$
54398 4.20 \$
54327 4.20 \$**Metal Kesici Taş**

355 x 3.0 x 25.4 mm Metal T41

MES 3305 5.20 \$



Elyaf Flap Disk Zımpara

115 mm Gri (Paslanmaz Çelik)	54451	2.99 \$
115 mm Siyah (Paslanmaz Çelik)	54452	2.99 \$
115 mm Kırmızı (Alüminyum)	54453	2.99 \$
115 mm Beyaz 12P	54471	2.99 \$
115 mm Yeşil 12P	54481	3.49 \$
125 mm Gri (Paslanmaz Çelik)	54461	3.49 \$
125 mm Siyah (Paslanmaz Çelik)	54462	3.49 \$
125 mm Kırmızı (Alüminyum)	54463	3.49 \$



Sıkıştırılmış Elyaf Zımpara Taşları Paslanmaz Çelik Malzemeler için

200x25x20 mm 7PA 240 Kum - Yeşil	55165	7.62 \$
200x50x20 mm 7PA 240 Kum - Yeşil	55167	12.90 \$
250x30x25 mm 7PA 240 Kum - Yeşil	55168	12.40 \$
300x40x30 mm 7PA 240 Kum - Yeşil	55188	22.90 \$

Çelik Malzemeler için, Kalıp ve Bileme Amaçlı

200x25x20 mm 7PC 180 Kum - Kahverengi	55255	4.77 \$
200x30x30 mm 7PC 180 Kum - Kahverengi	55257	5.73 \$
250x30x25 mm 7PC 180 Kum - Kahverengi	55259	8.58 \$
250x50x25 mm 7PC 180 Kum - Kahverengi	55260	14.31 \$
300x40x30 mm 7PC 180 Kum - Kahverengi	55261	16.20 \$
350x50x25 mm 7PC 180 Kum - Kahverengi	55265	31.44 \$

Alüminyum, Bakır, Pirinç Malzemeler için

200x25x25 mm 4PB 320 Kum - Kırmızı	55205	4.40 \$
200x50x25 mm 4PB 320 Kum - Kırmızı	55207	8.88 \$
250x30x25 mm 4PB 320 Kum - Kırmızı	55240	8.88 \$



Polisaj Düz Keçe Flap Disk

115x22 mm	55035	3.25 \$
-----------	-------	---------



Mor Flap Disk (Silikon)

115x22 mm Pas silici, mor sert	55058	4.20 \$
125x22 mm Pas silici, mor sert	55059	7.95 \$
180x22 mm Pas silici, mor sert	55060	11.70 \$

Saplı Pas Silici Mor Disk (Silikon Bazlı)

100x13x6 mm, mor sert	55061	4.40 \$
-----------------------	-------	---------



Pas Silici Turuncu (Seramik bazlı)

100x13x6 mm	55065	4.40 \$
-------------	-------	---------



SK Flap Disk

115 mm Kırmızı Yumuşak	55075	17.33 €
115 mm Yeşil Sert	55076	17.33 €

Skoç Elyaf Flap Disk

115x22 - Medium AFM	55040	3.20 €
115x22 - Coarse AM	55041	4.44 €
115x22 - Fine AC	55042	3.62 €

Skoç Kombine Flap Disk

115x22 - Medium AFM	55043	4.03 €
115x22 - Coarse AM	55044	4.58 €
115x22 - Fine AC	55045	4.54 €



Polisaj Keçe Flap Disk 115 mm

Yatık Yaprak	55046	5.87 €
Dik Yaprak	55047	5.87 €

Polisaj Kombine Keçe Flap Disk 115 mm

Yatık Yaprak	55048	5.83 €
Dik Yaprak	55049	5.83 €



Düz Keçe Taban

115 mm, M14 somunlu	55036	6.22 €
---------------------	-------	--------



Yapışkan Temizleyici Disk	55081	8.70 \$
---------------------------	-------	---------



Pas Temizleyici Seti	55091	22.50 \$
----------------------	-------	----------



Saplı Elyaf Mop Zımpara

25x15 mm	59240	1.11 €
25x20 mm	59241	1.14 €
25x25 mm	59242	1.17 €
25x30 mm	59243	1.19 €
30x15 mm	59244	1.10 €
30x20 mm	59245	1.12 €
30x25 mm	59246	1.28 €
30x30 mm	59247	1.31 €
40x20 mm	59248	1.27 €
40x25 mm	59249	1.33 €
40x30 mm	59250	1.40 €
50x20 mm	59252	1.42 €
50x30 mm	59253	1.56 €
50x40 mm	59254	1.84 €
60x15 mm	59255	1.48 €
60x20 mm	59256	1.64 €
60x30 mm	59265	2.10 €
60x40 mm	59257	2.47 €
80x15 mm	59259	2.31 €
80x20 mm	59260	2.60 €
80x25 mm	59261	2.87 €
80x30 mm	59262	3.15 €
80x40 mm	59263	3.60 €
80x50 mm	59264	4.00 €

Saplı Elyaf Mop Zımpara 10'lu Paket

30x20 mm	42745	11.20 €
40x20 mm	42748	12.70 €
50x20 mm	42752	14.20 €
60x30 mm	42765	21.00 €



Saplı Kombi Mop Zımpara

25x15 mm	59271	1.67 €
25x20 mm	59272	1.71 €
25x25 mm	59273	1.75 €
25x30 mm	59274	1.70 €
30x15 mm	59275	1.50 €
30x20 mm	59276	1.49 €
30x25 mm	59277	1.55 €
30x30 mm	59278	1.61 €
40x20 mm	59279	1.66 €
40x25 mm	59280	1.73 €
40x30 mm	59281	1.84 €
40x40 mm	59282	2.01 €
50x20 mm	59283	1.88 €
50x30 mm	59284	2.12 €
50x40 mm	59285	2.51 €
60x15 mm	59286	2.00 €
60x20 mm	59287	2.18 €
60x25 mm	59288	2.42 €
60x30 mm	59289	2.48 €
60x40 mm	59290	2.90 €
60x50 mm	59291	3.31 €
80x15 mm	59292	2.42 €
80x20 mm	59293	2.74 €
80x25 mm	59294	3.07 €
80x30 mm	59295	3.40 €
80x40 mm	59296	3.90 €
80x50 mm	59297	4.36 €

Saplı Kombi Elyaf Mop Zımpara 10'lu Paket

30x20 mm	42776	14.90 €
40x20 mm	42779	16.60 €
50x20 mm	42783	18.80 €
60x30 mm	42789	24.80 €



Saplı Keçe Moplar

20x15 mm	59301	2.38 €
20x20 mm	59302	2.38 €
25x20 mm	59303	2.38 €
30x15 mm	59304	2.38 €
30x20 mm	59305	2.46 €
30x30 mm	59306	2.58 €
40x20 mm	59307	2.75 €
40x30 mm	59308	2.90 €
50x20 mm	59309	3.03 €
50x30 mm	59310	3.21 €
60x30 mm	59313	3.94 €
60x40 mm	59314	4.60 €
60x50 mm	59315	5.46 €
80x30 mm	59318	5.70 €
80x40 mm	59319	5.97 €
80x50 mm	59320	6.49 €

Saplı Keçe Kombine Moplar

20x15 mm	59331	3.19 €
20x20 mm	59332	3.19 €
25x20 mm	59334	3.19 €
30x15 mm	59336	3.19 €
30x20 mm	59337	3.33 €
30x30 mm	59338	3.50 €
40x20 mm	59339	3.65 €
40x30 mm	59340	3.85 €
50x20 mm	59341	4.01 €
50x30 mm	59342	4.28 €
50x40 mm	59343	4.62 €
60x30 mm	59346	4.98 €
60x40 mm	59347	5.92 €
80x30 mm	59350	7.05 €
80x40 mm	59351	7.54 €
80x50 mm	59352	8.24 €



Roloc Disk

50 mm Alüminyum Oksit		
40 Kum	58900	0.85 €
60 Kum	58901	0.85 €
80 Kum	58902	0.79 €
120 Kum	58904	0.79 €

75 mm Alüminyum Oksit

60 Kum	58911	1.69 €
80 Kum	58912	1.69 €
120 Kum	58914	1.58 €

50 mm Zirkonyum

60 Kum	58921	1.21 €
80 Kum	58922	1.21 €
120 Kum	58924	1.09 €

75 mm Zirkonyum

60 Kum	58931	2.42 €
80 Kum	58932	2.42 €
120 Kum	58934	2.17 €

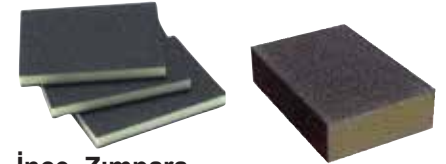


50 mm Elyaf

Sert	58940	0.50 €
Orta	58941	0.50 €
Yumuşak	58942	0.50 €

75 mm Elyaf

Sert	58950	1.10 €
Orta	58951	1.10 €
Yumuşak	58952	1.10 €



İnce Zımpara

60 Kum	58802	0.52 \$
80 Kum	58803	0.52 \$
100 Kum	58804	0.52 \$
120 Kum	58805	0.52 \$
150 Kum	58806	0.52 \$
180 Kum	58807	0.52 \$
220 Kum	58809	0.52 \$

Küçük Sünger Zımpara

60 Kum	58822	0.52 \$
80 Kum	58823	0.52 \$
100 Kum	58824	0.52 \$
120 Kum	58825	0.52 \$
150 Kum	58826	0.52 \$
180 Kum	58827	0.52 \$
220 Kum	58828	0.52 \$



Tabaka Skoç Zımparalar 230x280 mm

Sert AC		3.68 €
Kahverengi	54812	1.20 \$
Yeşil	54813	1.20 \$
Kırmızı	54814	1.20 \$



Saplı Zımpara Mop

20x15 mm-40 Kum	59011	0.98 €
20x15 mm-60 Kum	59012	1.06 €
20x15 mm-80 Kum	59013	1.06 €
20x20 mm-40 Kum	59017	1.98 €
20x20 mm-60 Kum	59018	1.06 €
20x20 mm-80 Kum	59019	1.06 €
20x25 mm-40 Kum	59023	1.06 €
20x25 mm-60 Kum	59024	1.10 €
20x25 mm-80 Kum	59025	1.10 €
20x30 mm-40 Kum	59029	1.27 €
20x30 mm-60 Kum	59030	1.32 €
20x30 mm-80 Kum	59031	1.32 €
25x15 mm-40 Kum	59035	1.11 €
25x15 mm-60 Kum	59036	1.14 €
25x15 mm-80 Kum	59037	1.14 €
25x20 mm-40 Kum	59041	1.16 €
25x20 mm-60 Kum	59042	1.19 €
25x20 mm-80 Kum	59043	1.19 €
25x30 mm-40 Kum	59051	1.28 €
25x30 mm-60 Kum	59052	1.37 €
25x30 mm-80 Kum	59053	1.37 €
30x15 mm-40 Kum	59057	0.83 €
30x15 mm-60 Kum	59058	0.88 €
30x15 mm-80 Kum	59059	0.88 €
30x20 mm-40 Kum	59063	0.88 €
30x20 mm-60 Kum	59064	0.92 €
30x20 mm-80 Kum	59065	0.92 €
30x30 mm-40 Kum	59074	0.98 €
30x30 mm-60 Kum	59075	1.00 €
30x30 mm-80 Kum	59076	1.00 €
40x10 mm-40 Kum	59085	0.88 €
40x10 mm-60 Kum	59086	0.88 €
40x10 mm-80 Kum	59087	0.92 €
40x15 mm-40 Kum	59091	0.93 €
40x15 mm-60 Kum	59092	1.00 €
40x15 mm-80 Kum	59093	1.00 €
40x20 mm-40 Kum	59097	0.96 €
40x20 mm-60 Kum	59098	1.08 €
40x20 mm-80 Kum	59099	1.08 €
40x30 mm-40 Kum	59107	1.18 €
40x30 mm-60 Kum	59108	1.31 €
40x30 mm-80 Kum	59109	1.40 €
40x40 mm-40 Kum	59113	1.36 €
40x40 mm-60 Kum	59114	1.57 €
40x40 mm-80 Kum	59115	1.68 €

50x15 mm-40 Kum	59119	1.01 €
50x15 mm-60 Kum	59120	1.10 €
50x15 mm-80 Kum	59121	1.10 €
50x20 mm-40 Kum	59125	1.15 €
50x20 mm-60 Kum	59126	1.27 €
50x20 mm-80 Kum	59127	1.29 €
50x30 mm-40 Kum	59137	1.50 €
50x30 mm-60 Kum	59138	1.68 €
50x30 mm-80 Kum	59139	1.72 €
50x40 mm-40 Kum	59144	1.83 €
50x40 mm-60 Kum	59145	2.07 €
50x40 mm-80 Kum	59146	2.13 €
60x15 mm-40 Kum	59157	1.28 €
60x15 mm-60 Kum	59158	1.43 €
60x15 mm-80 Kum	59159	1.43 €
60x20 mm-40 Kum	59163	1.43 €
60x20 mm-60 Kum	59164	1.54 €
60x20 mm-80 Kum	59165	1.54 €
60x30 mm-40 Kum	59171	1.75 €
60x30 mm-60 Kum	59172	1.86 €
60x30 mm-80 Kum	59173	1.86 €
60x40 mm-40 Kum	59177	2.25 €
60x40 mm-60 Kum	59178	2.54 €
60x40 mm-80 Kum	59179	2.61 €
60x50 mm-40 Kum	59183	2.58 €
60x50 mm-60 Kum	59184	2.93 €
60x50 mm-80 Kum	59185	3.03 €
80x20 mm-40 Kum	59195	2.15 €
80x20 mm-60 Kum	59196	2.39 €
80x20 mm-80 Kum	59197	2.51 €
80x30 mm-40 Kum	59201	2.99 €
80x30 mm-60 Kum	59202	3.35 €
80x30 mm-80 Kum	59203	3.52 €
80x40 mm-40 Kum	59208	3.81 €
80x40 mm-60 Kum	59209	4.30 €
80x40 mm-80 Kum	59210	4.53 €
80x50 mm-40 Kum	59214	4.64 €
80x50 mm-60 Kum	59215	5.25 €
80x50 mm-80 Kum	59216	5.55 €

Saplı Zımpara Mop 10'lu Paket

30x20 mm-60 Kum	42564	09.46 €
40x20 mm-60 Kum	42598	10.80 €
50x20 mm-60 Kum	42626	12.70 €
60x30 mm-60 Kum	42672	18.60 €

Spirobot için Lastik Takoz

10x30 mm	59480	1.35 €
12x30 mm	59481	1.35 €
15x30 mm	59482	1.73 €
20x30 mm	59483	1.73 €
25x30 mm	59484	2.48 €
30x30 mm	59485	2.48 €



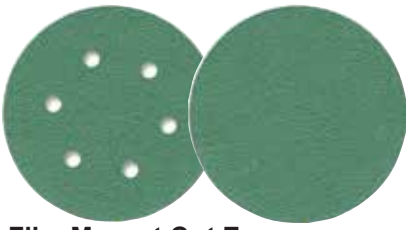
Spirobot Zımparalar

10x30 mm - 40 Kum	59407	0.30 €
10x30 mm - 60 Kum	59408	0.30 €
10x30 mm - 100 Kum	59410	0.30 €
12x30 mm - 40 Kum	59415	0.30 €
12x30 mm - 60 Kum	59416	0.30 €
12x30 mm - 100 Kum	59418	0.30 €
15x30 mm - 40 Kum	59420	0.30 €
15x30 mm - 60 Kum	59421	0.30 €
15x30 mm - 100 Kum	59423	0.30 €
20x30 mm - 40 Kum	59430	0.45 €
20x30 mm - 60 Kum	59431	0.45 €
20x30 mm - 100 Kum	59433	0.45 €
20x30 mm - 40 Kum	59440	0.45 €
20x30 mm - 60 Kum	59441	0.45 €
20x30 mm - 100 Kum	59443	0.45 €
30x30 mm - 40 Kum	59450	0.45 €
30x30 mm - 60 Kum	59451	0.45 €
30x30 mm - 100 Kum	59453	0.45 €



Elyaf Rulo Zımpara

1.06m en, 120m boy 240	58991	1712.- \$
1.06m en, 120m boy 240	58992	1712.- \$
1.06m en, 120m boy 240	58990	937.- \$
1 mt en, (metre fiyatıdır)	58993	22.- €



Film Mesnet Cırt Zımpara

6 delik, 150 mm

40 kum	58103	0.55 €
60 kum	58104	0.48 €
80 kum	58105	0.48 €
100 kum	58106	0.44 €
120 kum	58107	0.44 €
150 kum	58108	0.44 €
180 kum	58109	0.44 €
220 kum	58110	0.44 €
280 kum	58111	0.44 €
320kum	58112	0.44 €
400 kum	58113	0.44 €
600 kum	58114	0.44 €
800 kum	58115	0.44 €
1000 kum	58116	0.44 €
1200 kum	58117	0.44 €
1500 kum	58118	0.44 €
2000 kum	58119	0.44 €

Film Mesnet Cırt Zımpara

Deliksiz, 150 mm

40 kum	58073	0.55 €
60 kum	58074	0.48 €
80 kum	58075	0.48 €
100 kum	58076	0.44 €
120 kum	58077	0.44 €
150 kum	58078	0.44 €
180 kum	58079	0.44 €
220 kum	58080	0.44 €
280 kum	58081	0.44 €
320kum	58082	0.44 €
400 kum	58083	0.44 €
600 kum	58084	0.44 €
800 kum	58085	0.44 €



Film Mesnet Cırt Zımpara

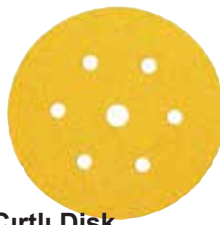
Deliksiz, 115 mm

40 kum	58004	0.35 €
60 kum	58005	0.30 €
80 kum	58006	0.30 €
100 kum	58007	0.29 €
120 kum	58008	0.29 €
150 kum	58009	0.29 €
180 kum	58010	0.29 €
220 kum	58011	0.29 €
280 kum	58012	0.29 €
320kum	58013	0.29 €
400 kum	58014	0.29 €
600 kum	58015	0.29 €
800 kum	58016	0.29 €

Film Mesnet Cırt Zımpara

Deliksiz, 125 mm

60 kum	58035	0.34 €
80 kum	58036	0.34 €
100 kum	58037	0.33 €
120 kum	58038	0.33 €
150 kum	58039	0.33 €



Gold Cırtlı Disk

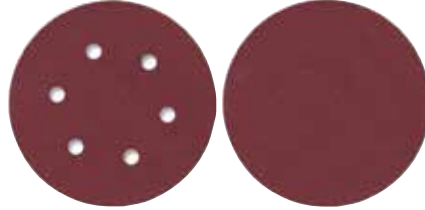
6 Delik, 150 mm

40 kum	58233	0.51 €
60 kum	58234	0.44 €
80 kum	58235	0.44 €
100 kum	58236	0.40 €
120 kum	58237	0.40 €
150 kum	58238	0.40 €
180 kum	58239	0.40 €
220 kum	58240	0.40 €
280 kum	58241	0.40 €
320kum	58242	0.40 €
400 kum	58243	0.40 €
600 kum	58244	0.40 €
800 kum	58245	0.40 €

Gold Cırt Zımpara

Delikli, 125 mm

80 kum	58175	0.40 €
100 kum	58176	0.39 €
120 kum	58177	0.39 €
150 kum	58178	0.39 €



Alox Cırt Zımpara

6 delik, 150 mm

40 kum	58363	0.51 €
60 kum	58364	0.51 €
80 kum	58365	0.51 €
100 kum	58366	0.51 €
120 kum	58367	0.51 €
150 kum	58368	0.51 €
180 kum	58369	0.51 €
220 kum	58370	0.51 €
280 kum	58371	0.51 €
320kum	58372	0.51 €
400 kum	58373	0.51 €

Alox Cırt Zımpara

Deliksiz, 150 mm

40 kum	58333	0.59 €
60 kum	58334	0.55 €
80 kum	58335	0.54 €
100 kum	58336	0.51 €
120 kum	58337	0.51 €
150 kum	58338	0.51 €
180 kum	58339	0.51 €
220 kum	58340	0.51 €
280 kum	58341	0.51 €
320kum	58342	0.51 €
400 kum	58343	0.51 €



Skoç Elyaf Cırt Zımpara

150 mm 56960 0.52 \$

Skoç Elyaf Disk Zımpara

150 mm	58970	0.75 \$
180 mm	58980	4.35 \$



Rulo Bez Zımpara Sert Bez

20 cmx50 m toplarda, 1 metre fiyatlıdır.

36 kum	59513	5.78 €
40 kum	59514	5.30 €
50 kum	59515	5.30 €
60 kum	59516	5.15 €
80 kum	59517	5.04 €
100 kum	59518	4.99 €
120 kum	59519	4.99 €
150 kum	59520	4.99 €
180 kum	59521	4.99 €
220 kum	59522	4.99 €

Rulo Bez Zımpara Yumuşak Bez

20 cm x 5 mt toplarda, 1 metre fiyatlıdır.

280 kum	59542	5.09 €
320 kum	59543	5.09 €
400 kum	59444	5.09 €
600 kum	59545	5.09 €



Mavi Bez Zımpara

200x280 mm, %100 AIO2 zımpara tozu

No:4 - 40 Kum	58835	5.60 TL
No:3 - 60 Kum	58836	5.60 TL
No:2 - 80 Kum	58837	5.60 TL
No:1 - 100 Kum	58838	5.60 TL
No:0 - 120 Kum	58839	5.60 TL



GLORY MARKA, Sarı Lateks Kağıt

60 - 100 Kum AIO2	0.135 \$
120 - 220 Kum AIO2	0.135 \$
240 - 2000 Kum AIO2	0.135 \$

Su Zımparası

60 Kum	MK0257	0.115 \$
80 Kum	MK0258	0.115 \$
100 Kum	MK0259	0.115 \$
120 Kum	MK0260	0.115 \$
150 Kum	MK0261	0.115 \$
180 Kum	MK0262	0.115 \$
220 Kum	MK0263	0.115 \$

Su Zımparası

150 Kum	MES 4030	0.160 \$
180 Kum	MES 4031	0.160 \$
220 Kum	MES 4032	0.160 \$



Seramik Cırt Zımpara

Delikli, 150 mm	58391	0.66 €
-----------------	-------	--------

**Flanşlı Mop Zımparalar**

165x50x45 mm		
40 Kum	59672	14.32 €
60 Kum	59673	15.50 €
80 Kum	59674	17.10 €
100 Kum	59675	19.65 €

165x30x45 mm		
60 Kum	59663	11.09 €
80 Kum	59664	11.66 €

250x50x76 mm		
60 Kum	59683	33.23 €
80 Kum	59684	35.68 €

**Kamalı Mop Zımparalar**

100x100x19 mm		
40 Kum	59712	15.38 €
60 Kum	59713	15.69 €
80 Kum	59714	16.38 €

**Flanşlı Elyaf Mop Zımparalar**

165x50x25 mm		
Sert AM	59761	14.35 €
Orta Sert AFM	59762	11.85 €

165x30x25 mm		
Sert AM	59751	8.72 €
Orta Sert AFM	59752	7.25 €

165x30x45 mm		
Sert AM	59756	8.72 €
Orta Sert AFM	59757	7.25 €

165x50x45 mm		
Sert AM	59766	14.35 €
Orta Sert AFM	59767	11.85 €

**Kamalı Elyaf Mop Zımparalar**

100x100x19 mm		
Sert AM	59791	10.08 €
Orta Sert AFM	59792	9.45 €
Fine AC	59793	9.98 €

Kamalı Elyaf Mop Zımpara		
110x100 mm	59794	15.30 €

Kamalı Kombi Elyaf Mop Zımpara		
110x100 mm	59822	15.30 €

**Flanşlı Kombine Mop Zımpara**

165x30x25 mm	59801	8.80 €
165x30x45 mm	59802	8.80 €
165x50x25 mm	59804	14.30 €
165x50x45 mm	59806	14.30 €

**Kamalı Kombine Mop Zımpara**

100x100 mm		
80 kum AFM	59821	10.40 €

Kamalı Ondüle Elyaf Mop Zımpara

100x100x19 mm		
80 kum AFM	59796	24.33 €

**Kamalı Keçe Mop**

100x100x19 mm	59861	17.60 €
100x100x19 mm Kombi	59862	25.43 €

**Somunlu Mop Zımpara**

115x20 M14 -		
40 Kum		6.53 €
60 Kum		6.97 €
80 Kum		6.97 €

**Dikişli Polisaj Fırça Bezi**

200 mm	58720	11.80 \$/ kg
250 mm	58721	11.80 \$/ kg
300 mm	58722	11.80 \$/ kg
350 mm	58723	11.80 \$/ kg
400 mm	58724	11.80 \$/ kg
450 mm	58725	11.80 \$/ kg
500 mm	58726	11.80 \$/ kg

**Polisaj Cilası**

Mavi, 1 kg	58710	4.75 \$
Pembe, 1 kg	58712	4.75 \$
Kahverengi, 1 kg	58714	4.75 \$

Don Yağı	58715	3.50 \$/Adet
----------	-------	--------------

**Köşe Pliseli Mop Zımpara**

165 x M14		
60 Kum	59871	11.83 €
80 Kum	59872	11.83 €
165 x 22 mm		
60 Kum	59876	11.03 €
80 Kum	59877	11.03 €

**Somunlu Elyaf Mop Zımpara**

115x20 mm AC	59831	5.61 €
115x20 AFM	59832	4.55 €

Somunlu Kombine Elyaf Mop Zımpara

115x20 mm AC	59841	6.35 €
115x20 AFM	59842	5.67 €

**Somunlu Keçe Mop Zımpara**

115x20 mm	59851	8.22 €
-----------	-------	--------

Somunlu Keçe Kombine Mop Zımpara

115x20 mm	59852	10.43 €
-----------	-------	---------

Flanşlı Keçe Mop Zımpara

165x30x25 mm	59856	14.27 €
165x50x25 mm	59857	21.54 €

**SK Flap Disk Zımpara**

55075	17.33 €
-------	---------

115 mm Kırmızı Yumuşak

**SK Flap Disk Zımpara**

115 mm Yeşil Sert	17.33 €
-------------------	---------

**Sert Elyaf Kamalı Mop Zımpara**

100x100x19 mm	59798	35.70 €
---------------	-------	---------



Saplı Taşlar - A Form		EKR
A-01	12x4	150 Adet/Pk 27.60 TL
A-02	16x4	150 Adet/Pk 27.60 TL
A-03	16x8	150 Adet/Pk 27.60 TL
A-04	20x4	150 Adet/Pk 27.60 TL
A-05	20x8	150 Adet/Pk 27.60 TL
A-06	20x16	150 Adet/Pk 37.40 TL
A-07	25x4	150 Adet/Pk 37.40 TL
A-08	25x8	150 Adet/Pk 37.40 TL
A-09	25x10	150 Adet/Pk 37.40 TL
A-10	25x20	150 Adet/Pk 37.40 TL
A-11	30x4	150 Adet/Pk 37.40 TL
A-12	30x8	150 Adet/Pk 37.40 TL
A-13	30x16	150 Adet/Pk 37.40 TL
A-14	30x20	150 Adet/Pk 55.00 TL
A-15	40x6	150 Adet/Pk 55.00 TL
A-16	40x10	150 Adet/Pk 60.20 TL
A-17	40x16	150 Adet/Pk 60.20 TL
A-18	40x20	150 Adet/Pk 60.20 TL
A-19	50x10	150 Adet/Pk 72.90 TL
A-20	50x16	150 Adet/Pk 72.90 TL
A-21	50x20	150 Adet/Pk 72.90 TL
A-22	60x16	150 Adet/Pk 103.35 TL
A-23	60x20	150 Adet/Pk 103.35 TL



Saplı Taşlar - B Form		EKR
B-01	3x8	100 Adet/Pk 25.35 TL
B-02	4x8	100 Adet/Pk 25.35 TL
B-03	5x10	100 Adet/Pk 25.35 TL
B-04	6x12	100 Adet/Pk 25.35 TL
B-05	6x16	100 Adet/Pk 25.35 TL
B-06	8x12	100 Adet/Pk 25.35 TL
B-07	8x16	100 Adet/Pk 25.35 TL
B-08	10x10	100 Adet/Pk 25.35 TL
B-09	10x15	100 Adet/Pk 35.00 TL
B-10	10x20	100 Adet/Pk 35.00 TL
B-11	10x25	100 Adet/Pk 35.00 TL
B-	10x30	100 Adet/Pk 35.00 TL
B-12	12x12	100 Adet/Pk 35.00 TL
B-13	12x20	50 Adet/Pk 37.40 TL
B-	12x25	50 Adet/Pk 37.40 TL
B-14	12x30	50 Adet/Pk 37.40 TL
B-15	16x16	50 Adet/Pk 37.40 TL
B-16	16x20	50 Adet/Pk 37.40 TL
B-17	16x25	50 Adet/Pk 37.40 TL
B-18	16x30	50 Adet/Pk 37.40 TL
B-	16x40	50 Adet/Pk 39.65 TL
B-19	20x20	50 Adet/Pk 39.64 TL
B-20	20x30	50 Adet/Pk 39.65 TL
B-21	20x40	50 Adet/Pk 44.90 TL
B-22	25x25	50 Adet/Pk 44.90 TL
B-23	25x32	50 Adet/Pk 49.80 TL
B-24	25x40	50 Adet/Pk 49.80 TL
B-25	25x50	50 Adet/Pk 57.80 TL
B-26	30x30	50 Adet/Pk 57.80 TL
B-27	30x40	50 Adet/Pk 62.95 TL
B-28	30x50	50 Adet/Pk 78.15 TL
B-29	40x40	50 Adet/Pk 97.00 TL



Sabun Taşı Turuncu		HK
150x50x25 mm		
HK60 Kum		400.00 TL
HK80 Kum		400.00 TL
HK100 Kum		400.00 TL
HK120 Kum		400.00 TL

Sabun Taşı Beyaz		EKW
150x50x25 mm		
EKW60 Kum		400.00 TL
EKW80 Kum		400.00 TL
EKW100 Kum		400.00 TL
EKW120 Kum		400.00 TL



Şeytan Taşı			
50x20x20	27862	175.00 TL	
150x50x25	27864	525.00 TL	

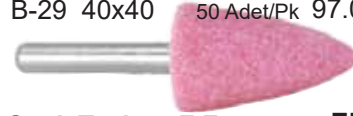


Kombine Yağ Taşları		EKR
100x25x16	10 Adet/Pk	191.00 TL
125x40x20	10 Adet/Pk	294.00 TL
150x50x25	10 Adet/Pk	458.00 TL
200x50x25	10 Adet/Pk	595.00 TL

Kombine Yağ Taşları		SCG
100x25x16	10 Adet/Pk	250.00 TL
125x40x20	10 Adet/Pk	353.00 TL
150x50x25	10 Adet/Pk	525.00 TL
200x50x25	10 Adet/Pk	712.00 TL



Saplı Taşlar - E Form		EKR
E-01	5x5	100 Adet/Pk 31.96 TL
E-02	5x10	100 Adet/Pk 31.96 TL
E-03	8x16	100 Adet/Pk 31.96 TL
E-04	8x20	100 Adet/Pk 31.96 TL
E-05	10x20	100 Adet/Pk 41.97 TL
E-06	10x30	100 Adet/Pk 41.97 TL
E-07	12x20	100 Adet/Pk 41.97 TL
E-07	12x25	100 Adet/Pk 41.97 TL
E-08	12x30	100 Adet/Pk 41.97 TL
E-09	12x40	100 Adet/Pk 46.35 TL
E-10	16x16	100 Adet/Pk 46.35 TL
E-11	16x32	100 Adet/Pk 46.35 TL
E-12	16x40	50 Adet/Pk 46.35 TL
E-13	20x20	50 Adet/Pk 55.10 TL
E-14	20x30	50 Adet/Pk 55.10 TL
E-15	20x40	50 Adet/Pk 69.25 TL
E-16	25x25	50 Adet/Pk 69.25 TL
E-17	25x32	50 Adet/Pk 69.25 TL
E-18	25x40	50 Adet/Pk 69.25 TL
E-19	32x32	50 Adet/Pk 92.95 TL
E-20	32x40	50 Adet/Pk 92.95 TL
E-21	32x50	50 Adet/Pk 100.65 TL



Saplı Taşlar - F Form		EKR
F-01	8x16	50 Adet/Pk 52.87 TL
F-02	13x20	50 Adet/Pk 52.87 TL
F-03	20x32	50 Adet/Pk 57.30 TL
F-04	20x40	50 Adet/Pk 57.30 TL



Saplı Taşlar - D Form		EKR
D-01	8x20	50 Adet/Pk 41.85 TL
D-02	10x25	50 Adet/Pk 51.70 TL
D-03	12x20	50 Adet/Pk 51.70 TL
D-04	16x25	50 Adet/Pk 52.80 TL
D-05	20x35	50 Adet/Pk 64.05 TL



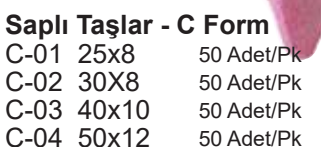
Gaz ve Honlama Taşları Yuvarlak, Üçgen, Kare		EKR
100x8x8	10 Adet/Pk	85.25 TL
100x10x10	10 Adet/Pk	93.20 TL
100x12x12	10 Adet/Pk	105.50 TL
125x12x12	10 Adet/Pk	105.50 TL
150x10x10	10 Adet/Pk	105.00 TL
150x12x12	10 Adet/Pk	118.00 TL
150x13x13	10 Adet/Pk	124.00 TL
150x15x15	10 Adet/Pk	147.00 TL
150x20x20	10 Adet/Pk	213.00 TL
150x25x25	10 Adet/Pk	294.00 TL
150x50x25	10 Adet/Pk	525.00 TL
200x20x20	10 Adet/Pk	259.00 TL
200x50x25	10 Adet/Pk	685.00 TL



Saplı Taşlar - H Form		EKR
H-01	8	100 Adet/Pk 47.50 TL
H-02	10	100 Adet/Pk 47.50 TL
H-03	12	100 Adet/Pk 52.95 TL
H-04	15	100 Adet/Pk 52.95 TL
H-05	20	50 Adet/Pk 52.95 TL
H-06	25	50 Adet/Pk 71.20 TL
H-07	30	50 Adet/Pk 90.50 TL
H-08	32	50 Adet/Pk 104.50 TL
H-08	40	126.00 TL



Saplı Taşlar - G Form		EKR
G-01	20x16/12x10	50 Adet/Pk 52.87 TL
G-02	25x20/15x12	50 Adet/Pk 67.85 TL
G-03	32x25/20x15	50 Adet/Pk 86.35 TL
G-04	40x32/24x20	50 Adet/Pk 86.35 TL



Saplı Taşlar - C Form		EKR
C-01	25x8	50 Adet/Pk 60.10 TL
C-02	30x8	50 Adet/Pk 67.85 TL
C-03	40x10	50 Adet/Pk 72.50 TL
C-04	50x12	50 Adet/Pk 76.75 TL



Saplı Taşlar - K Form		EKR
K-01	20x16/12x10	50 Adet/Pk 52.90 TL
K-02	25x20/15x12	50 Adet/Pk 67.85 TL
K-03	32x25/20x15	50 Adet/Pk 106.50 TL
K-04	40x32/24x20	50 Adet/Pk 106.50 TL

Gaz ve Honlama Taşları Yuvarlak, Üçgen, Kare		SCG
100x8x8	10 Adet/Pk	95.25 TL
100x10x10	10 Adet/Pk	104.00 TL
100x12x13	10 Adet/Pk	121.00 TL
150x10x10	10 Adet/Pk	121.00 TL
150x12x12	10 Adet/Pk	142.00 TL
150x15x15	10 Adet/Pk	184.00 TL
150x20x20	10 Adet/Pk	279.00 TL
150x25x25	10 Adet/Pk	395.00 TL
150x50x25	10 Adet/Pk	728.00 TL
200x20x20	10 Adet/Pk	345.00 TL
200x50x25	10 Adet/Pk	956.00 TL

Makita Tip Yün İplik Polisaj Başlık



54436

11.33 \$

Oto Pasta Süngeri

M14 dişi vidalı bağlantı
150 mm



54435

5.38 \$

Pasta Polisaj Süngeri 150 mm

M14 Bağlantı
Cırtlı Ped
Yumurta Ped

MK0225-4
MK0225-8
MK0225-10

2.50 \$
1.38 \$
1.38 \$



Cırtlı Sert PU Polisaj Taban

80x6mm

50720

6.90 \$

Cırtlı Yumurta Polisaj Sünger

80x25mm

50725

3.15 \$



Cırt Zımparalar (Delikli -Deliksiz)

Ekzantrikli zımpara makinaları için 40-60 -80 -100 kum alüminyum oksit zımparalar

115 mm, 40 Kum	MK0241	0.84 \$
115 mm, 60 Kum	MK0242	0.84 \$
115 mm, 80 Kum	MK0243	0.84 \$
115 mm, 100 Kum	MK0244	0.84 \$
115 mm, 120 Kum	MK0245	0.84 \$
115 mm, 150 Kum	MK0245-1	0.84 \$
115 mm, 180 Kum	MK0245-2	0.84 \$
180 mm, 40 Kum	MK0246	0.20 \$
180 mm, 60 Kum	MK0247	0.20 \$
180 mm, 80 Kum	MK0248	0.20 \$
180 mm, 100 Kum	MK0249	0.20 \$
180 mm, 120 Kum	MK0250	0.20 \$
180 mm, 150 Kum	MK0251	0.20 \$
180 mm, 180 Kum	MK0251-01	0.20 \$
225 mm, 120 Kum	MK0253	0.32 \$

Koton Daire Fırça

90x19 mm
150x19 mm
200x19 mm
parlatma işleri için

58740
58741
58742

2.20 \$
3.56 \$
5.20 \$



Masif Temizleme Fırçası

160x50 mm
180x50 mm

58755
58756

12.20 \$
14.05 \$

ÖZİPEKLİLER

TEKNİK HIRDAVAT - ÇELİK TİCARET VE SAN. A.Ş. 22.04.2024

Cırt Zımpara Disk Altlığı

cırtlı zımparalara uygun, M14 dişi vidalı bağlantı

115 mm	54432/MK0226	1.06 \$
150 mm		4.20 \$
180 mm	54433/MK0228	1.93 \$

Cırt Zımpara 6'lı Cırt Yedekli

6 cırt zımpara yedekli

115 mm	MK0230	1.38 \$
180 mm	MK0240	3.45 \$

Cırt Zımpara Disk Altlığı

cırtlı zımparalara uygun, M14 dişi vidalı bağlantı

115 mm	MES 4105	1.28 \$
--------	----------	---------

Cırt Zımpara 6'lı Cırt Yedekli

6 cırt zımpara yedekli

115 mm	MES 230	1.75 \$
--------	---------	---------



Plastik Fiber Disk Altlığı

115 mm	54410	0.85 \$
180 mm	54420	1.40 \$



Deliksiz Sünger Altlık

Cırtlı zımparalara uygun, M14 dişi vidalı bağlantılı

125 mm	54425	3.75 \$
150 mm	54426	4.50 \$



Ekzantrik Zımpara Polisaj Tabanı Cırtlı 6 Delikli Altlık

Cırtlı zımparalara uygun, 5/16x24 erkek vidalı bağlantılı

150 mm	54445	4.45 \$
--------	-------	---------

Ekzantrik Zımpara Polisaj Tabanı Yapışkanlı 6 Delikli Altlık

Yapışkanlı zımparalara uygun, 5/16x24 erkek vidalı bağlantılı

150 mm	54446	4.45 \$
--------	-------	---------



Cırtlı Sünger Ara Taban Ekzantrik Zımpara Altlık

7 delikli, 150 mm

54444

3.60 \$



İpli Peluş Polisaj Başlığı

115 mm ipli
180 mm ipli

54451
54443

0.25 \$
0.35 \$

Cırtlı Peluş Polisaj Başlığı

115 mm cırtlı
150 mm cırtlı
180 mm cırtlı

54447
54448
54449

0.20 \$
0.25 \$
0.35 \$



Metal için Örtücü Boya Kalemi

Feltip, penetrent keçeli kalem

Beyaz	27063	1.46 \$
Sarı	27064	1.46 \$
Yeşil	27065	1.46 \$
Mavi	27066	1.46 \$
Kırmızı	27067	1.46 \$
Siyah	27068	1.46 \$

Mermer Tebeşir

5x10x100 mm	27083	0.30 \$
10x10x100 mm	27084	0.30 \$

TC 10 Meme Temizleme İğnesi	27470	1.61 \$
Kaynakçı Çekici	26702	14.55 \$

Karbon Elektrod Pensesi	26801	92.30 \$
-------------------------	-------	----------

Kablo Kaynak Bağlantı Soketi		
10 - 25 Erkek	26960	1.80 \$
10 - 25 Dişi	26970	1.80 \$
35 - 70 Erkek	26962	3.45 \$
35 - 70 Dişi	26972	3.45 \$
50 - 70 Erkek	26965	3.85 \$
50 - 70 Dişi	26975	3.85 \$
70 - 95 Erkek	26967	6.60 \$
70 - 95 Dişi	26977	6.60 \$

Kaynak Makina Bağlantı Soketi		
10 - 25	26948	1.85 \$
35 - 70	26949	3.60 \$
50 - 70	26950	6.00 \$
70 - 95	26952	6.85 \$

Kaynak Kablosu		
16 mm ²	27424	165.00 TL
25 mm ²	27425	241.00 TL
35 mm ²	27426	330.00 TL
50 mm ²	27427	470.00 TL
70 mm ²	27428	670.00 TL

Akü Takviye Kablosu		
16 mm ²	27460	165.00 TL
25 mm ²	27461	241.00 TL
35 mm ²	27462	330.00 TL
50 mm ²	27463	470.00 TL
70 mm ²	27464	670.00 TL

Arkmatik Kaynak Maskesi

ZTH603 Kolormatik	MK0378	15.80 \$
ZYH605 Kolormatik Ayarlı	MK0379	17.15 \$
JUNIOR		20.- \$

Arkmatik maske camı için Koruyucu Şeffaf Panel		
115x 105 mm		1.00 \$
115x90 mm	26525	0.90 \$

Kaynak Baş Maskesi	26505	7.70 \$
Kaynak Maskesi		
Fiber Karton Kaynak Maskesi	26501	2.45 \$
Plastik Kaynak Maskesi	26502	2.15 \$

Maske Camı Geniş 110x80

777 - Shade 10	26531	0.31 \$
787 - Shade 11	26532	0.40 \$
888 - Shade 13	26533	0.40 \$

Maske Camı

777 - Shade 10	MK0380	0.35 \$
Maske Camı Şeffaf Dar, 110x50 mm	26530	0.12 \$
Maske Camı Şeffaf Geniş, 110x80 mm	26535	0.19 \$

Maske Camı Dar 110x50 mm

777 - Shade 10		0.40 \$
787 - Shade 11		0.40 \$
888 - Shade 13		0.40 \$

Maske Camı Beyaz Dar, 110x50 mm

		0.26 \$
--	--	---------

Kaynak Elektrod Penseleri

400A	26753	5.80 \$
500A	26755	6.20 \$
600A	26756	6.40 \$
300A	MK0370	2.95 \$
400A	MK0371	5.60 \$
500A	MK0372	5.60 \$
600A	MK0373	5.90 \$

Kaynak Elektrod Penseleri Hafif Tip

300A italyan	26743	2.90 \$
--------------	-------	---------

Kaynak Şase Penseleri

300A	26908	3.40 \$
500A	26910	5.20 \$
300A	MK0376	3.55 \$
500A	MK0377	5.40 \$

Kaynak Şase Pensesi

300A	MES 509	4.18 \$
------	---------	---------

Gaz Regülatörleri (Gloor Model D tip)

Ø63mm-16 bar

Ø63mm-315 bar



680YE Oksijen Basınç Düşürücü Regülatörü

27131

2 555.- TL

Ø63mm-2,5 bar

Ø63mm-40 bar



681YE Asetilen Basınç Düşürücü Regülatörü

27132

2 555.- TL

Ø63mm-32 bar

Ø63mm-315 bar



684 Karbon Basınç Düşürücü Regülatörü

27133

2 485.- TL

Ø63mm-32 bar

Ø63mm-315 bar



682 Argon Basınç Düşürücü Regülatörü

27134

2 485.- TL

Ø63mm-25 bar

Ø63mm-315 bar



683YE Azot Basınç Düşürücü Regülatörü

27136

2 555.- TL



Elektrod Kurutma Fırınları

1 Paketlik, 50-200°C

27501

16 245.- TL

4 Paketlik, 50-300°C

27502

44 635.- TL

Asılı Elektrod Termosu

27511

10 890.- TL



011 Argon Regülatörü Flometreli 27137 3 220.- TL
013 Karbon Regülatörü Flometreli 27145 3 220.- TL



606 LPG Propan Basınç Düşürücü Manometreli 27140 1190.- TL



607 LPG Propan Basınç Düşürücü 27141 1050.- TL



Karbondioksit Tüp Isıtıcı 220 Volt 27442 1 850.00 TL



651 - Ara Nipeli CO2 (W21,80X1/14" - R5/8") 27154 392.00 TL



Regülatör Tüp Adaptör Somunları 1/2 - 3/4 Oksijen Somunu 27150 280.00 TL



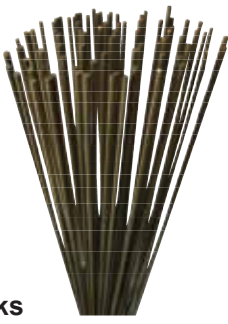
Ara Redüksiyonu

3/4 Dişi - 1/2 Erkek Adaptör 27151 280.00 TL

1/2 Dişi - 3/4 Erkek Adaptör 27152 280.00 TL



650 - Ara Nipeli Argon - Azot (R5/8" - W21,80X1/14") 27153 378.00 TL



Boraks

1 Kg	27070	38.00 TL
25 Kg	27071	675.00 TL

Sert Lehim için Pirinç Kaynak Teli (kg fiyatı)

2 mm	27401	850.00 TL/kg
2.5 mm	27402	850.00 TL/kg
3 mm	27403	850.00 TL/kg
4 mm	27404	850.00 TL/kg



795 Hafif Kuyumcu Hamlacı

6 mm oksijen + propan bağlantı	27169	2 520.- TL
--------------------------------	-------	------------



796 Mini Kuyumcu Hamlacı

2 mm oksijen + propan bağlantı	27170	3 640.- TL
--------------------------------	-------	------------



813 Aygaz Tüp Adaptörü

Piknik tüp için	27251	210.- TL
-----------------	-------	----------



715 Lüle Karışimli Kesme Hamlacı	27270	4 550.- TL
----------------------------------	-------	------------



Lüle Karışimli Kesme Lülesi

240 - Oksijen Propan 3-6 mm	27474	385.00 TL
241 - Oksijen Propan 10-12 mm	27471	385.00 TL
242 - Oksijen Propan 10-75 mm	27472	385.00 TL
243 - Oksijen Propan 70-100 mm	27473	385.00 TL
244 - Oksijen Propan 90-150 mm	27475	385.00 TL
245 - Oksijen Propan 140-200 mm	27476	385.00 TL
246 - Oksijen Propan 190-300 mm	27477	385.00 TL



Alev Emniyet Valfi Basınç Düşürücü için

660 Oksijen	27280	805.00 TL
661 Asetilen	27282	805.00 TL



Alev Emniyet Valfi Basınç Düşürücü için

662 Propan		840.00 TL
------------	--	-----------



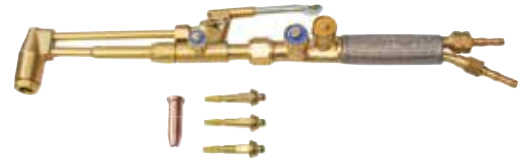
Alev Emniyet Valfi Hamlacı için

748 Oksijen	27284	525.00 TL
749 Asetilen	27286	525.00 TL



Alev Emniyet Valfi Hortum Arası için

663 Oksijen		470.00 TL
664 Asetilen		470.00 TL



Oksi Gaz Kesme Hamlacı Takımı Arabasız

743 Propan	27160	4 210.- TL
757 Asetilen	27161	4 640.- TL



741 Kesme Hamlacı

27181	2 205.00 TL
-------	-------------

Oksijen-Propan



740 Elçek Sap (Tutamak)

27171	1 490.00 TL
-------	-------------

740-02 Elçek Sap (Tutamak) için

200.00 TL

740-05-02 Elçek Sap (Tutamak)

545.00 TL

için Sap Volan Takımı



Kesme Lülesi Takım

755 Oksijen-Propan	27191	510.00 TL
765 Oksijen-Asetilen	27192	945.00 TL



Kesme Lülesi

752 Oksijen-Propan	27193	112.00 TL
753 Oksijen-Propan	27194	112.00 TL
754 Oksijen-Propan	27195	112.00 TL



751 Kesme Lülesi

27196	175.00 TL
-------	-----------

Bakır Kovan



730 Araba Pergel

27200	560.00 TL
-------	-----------



Kaynak Kolları

820 No:0 - 0.2 - 0.5 mm	27210	735.00 TL
821 No:1 - 0.5 - 1 mm	27211	735.00 TL
822 No:2 - 1 - 2 mm	27212	750.00 TL
823 No:3 - 2 - 4 mm	27213	750.00 TL
824 No:4 - 4 - 6 mm	27214	770.00 TL
825 No:5 - 6 - 9 mm	27215	895.00 TL
826 No:6 - 9 - 14 mm	27216	910.00 TL
827 No:7 - 14 - 20 mm	27217	1120.00 TL
828 No:8 - 20 - 30 mm	27218	1190.00 TL



Kaynak Kesme Takımları

790 6'lı	27167	12 600.- TL
791 8'li	27168	15 400.- TL



Propan Tavlama Başlık

805 - 20 mm, M20x1	84881	420.00 TL
806 - 25 mm, M20x1	84882	420.00 TL
807 - 30 mm, M20x1	84883	435.00 TL
808 - 36 mm, M20x1	84884	435.00 TL
809 - 45 mm, M20x1	84885	455.00 TL
810 - 57 mm, M20x1	84886	455.00 TL



Tetikli Propan Tutamak

560 - 13 mm, M20x1, 8 mm	84921	1205.00 TL
561 - 20 mm, M20x1, 8 mm	84922	1400.00 TL
562 - 33 mm, M20x1, 8 mm	84923	1540.00 TL
563 - 45 mm, M20x1, 8 mm	84924	1750.00 TL
564 - 75 mm, M20x1, 8 mm	84925	1890.00 TL



Propan Tavlama Boyunları

800 - 10 mm, R3/8" - M20x1	84901	350.00 TL
801 - 20 mm, R3/8" - M20x1	84902	385.00 TL
802 - 30 mm, R3/8" - M20x1	84903	435.00 TL
803 - 40 mm, R3/8" - M20x1	84904	470.00 TL
804 - 50 mm, R3/8" - M20x1	84905	525.00 TL



799 Propan Tutamak

R3/8 gaz, 8 mm hortum bağlantı	84911	540.00 TL
--------------------------------	-------	-----------



Propan Tutamak, Sabit Boyunlu

840 - 10 mm, M20x1, 8 mm	84931	715.00 TL
841 - 20 mm, M20x1, 8 mm	84932	840.00 TL
842 - 30 mm, M20x1, 8 mm	84933	868.00 TL
843 - 40 mm, M20x1, 8 mm	84934	925.00 TL
844 - 50 mm, M20x1, 8 mm	84935	1010.00 TL



Tavlama Takımı

300 - 25 mm	27246	1295.00 TL
301 - 30 mm	27247	1295.00 TL
302 - 36 mm	27248	1310.00 TL
303 - 45 mm	27249	1310.00 TL



Eltos Tetikli Şalumo

33 cm	EST033	1267.- TL
45 cm	EST045	1400.- TL
75 cm	EST075	1520.- TL

Tetikli Şalumo

45 cm	865.- TL
75 cm	900.- TL



Eltos Pürmüz Poşetli

Aygaz	EP350	310.00 TL
İpragaz	EP351	325.00 TL

Pürmüz Aygaz

27135	6.50 \$
-------	---------



306 Üçlü Kaynak Takımı

27165	3 725.00 TL
-------	-------------



Tavlama Kolu

865 - No: H3	27273	2 520.00 TL
866 - No: H4	27274	3 290.00 TL
867 - No: H5	27275	3 500.00 TL



Tavlama Lülesi

885 - No: 3	1 365.00 TL
886 - No: 4	2 100.00 TL
887 - No: 5	2 380.00 TL



304 Propan Havyalı Hamlaç Takımı

27260	1 960.00 TL
-------	-------------



305 Yedek Havya Bakırı

27261	980.00 TL
-------	-----------



Oksijen Hortumları

Hava dağıtımı ve oksijen - asetilen kaynağında kullanılan hortumlar PVK + Nbr özel formülasyonu ile elastikli ve sağlam olarak üretilmiştir. Yüksek mukavemetli sentetik ipe iç basınca dayanımı artırılmıştır.

8 mm 20 bar, kırmızı
8 mm 20 bar, mavi

6 mm 20 bar, kırmızı
6 mm 20 bar, mavi

10 mm 20 bar, kırmızı
10 mm 20 bar, mavi



Kaynak Hortumu

8 mm, 5/16, Çiftli

Düz LPG TSE

LPG tesisatlarında kullanılır.

8 mm
10 mm

Sanayi Hortumları fiyatları için sayfa 76'ya bakınız



Sedef Gazaltı Kaynak Nozul Pastası

200 gr

27011

2.35 \$

Koli Adedi : 18



SELOX Paslanmaz Kaynak Temizleme Jeli

2 kg ambalaj

8.70 \$ / Bidon

Koli Adedi : 8

Jel halindedir, fırça yardımıyla kullanılır. Paslanmaz çelik yüzeyindeki kaynak, ısıtım işlem ve her türlü korozyon ve pas lekelerini temizler. AISI 304 -316- 321 ve türevleri için uygundur.

Daha çok ıslatma kabiliyeti, Daha az reaksiyon zamanı, Daha kuvvetli dağlama, Daha geç kuruma süresi vardır. İçerisinde tuz asidi olmadığından sonradan metal üzerinde sararma yapmadan homojen bir renk verir ve pas oluşumuna neden olmaz. Kolayca yıkanabilme özelliği vardır. Reaksiyon Süresi (20°C de - soğuk çekim) 15 – 60 dakikadır.

Uygulama : Yüzeydeki yağları FRD Yüzey Temizleme Jeli ile temizleyin. Kapağı açmadan homojen oluncaya kadar çalkalayın. Uygun bir fırça ile sürün. Reaksiyon süresi sonunda akan, bol, temiz su ile yıkayın.

SELOX Extra Paslanmaz Kaynak Temizleme Jeli

AISI 904L -SAF2507 ve türevleri olan paslanmaz çelikler için uygundur.



Blue Welding

Gazaltı Kaynak Çapak Önleme Sıvısı

30 kg

117.00 \$ / Bidon

Kokusuz blue welding gaz altı kaynak sıvısı elde taşınabilir sprey kabına doldurularak kaynak yaparken geçici korozyon önleyici ve doğal temizleme etkisiyle pratik kullanımlıdır. Kuru ve ıslak yüzeye kaynak nozulu ve kaynak ekipmanlarına çapak yapışmasını engeller. Parlayıcı değildir, silikon ve çözücü içermez.

Kaynakta sonra kaplama veya cilalamada herhangi bir problem oluşturmaz.

Kullanımı ekonomiktir- yeterli koruyucu film tabakası oluşturur. İçerisindeki çevreye zararlı yüzey aktif madde yoktur. Doğada çözünebilir.

Uygulama : Kaynak bölgesinin her iki yanına ve/ veya torcun içine 25-30 cm mesafeden, çok ince bir tabaka oluşturacak şekilde spreylenir veya fırça ile sürülür kaynak işlemine geçilir.



RP - 100 Pasivasyon Sıvısı (SR-100)

132.- \$ / Bidon

30 kg

Paslanmaz çeliklerin yüzeyi, korozyona karşı, mikroskobik incelikte koruyucu bir tabaka ile kaplıdır. Bu tabakaya pasif tabaka denir. Pasif tabaka, homojen, geçirimsiz ve koruyucudur. Pasif tabaka, pickling kimyasalları (TSK Kaynak temizleme Jeli, SPL Kaynak ve Yüzey Sprey Jeli , CERINOX Asit Banyosu) ile temizlenmiş ve metalik parlaklığa ulaşmış yüzeylerde oluşur. Yüzeydeki en küçük bir kirlilik, bu tabakanın oluşumunu engeller. Pickling işleminden sonra RP Pasivasyon çözeltisi, bu tabakanın oluşumunu çok 30 dakikada gerçekleştirir.

Uygulama : Pasivasyon sıvısı, fırça, daldırma veya spreyleme ile yüzeye uygulanır. Uygulanacak yüzey, temizlenmiş ve metalik parlaklığa ulaşmış olmalıdır. Reaksiyon sonunda yüzey, temiz ve basınçlı su ile yıkanır.



FRD - 100 Yüzey Temizleme Sıvısı (SRD-100)

30 kg

132.- \$ / Bidon

Paslanmaz çelik ve diğer tüm demir dışı metal (alüminyum, bakır vb.) yüzeylerin temizlenmesinde kullanılır. Her türlü çalışma kirliliğini, yağ ve gres lekelerini, çok hafif karıncalanma ve pasları temizler. Temiz ve parlak bir yüzey elde edilir. Yüzeydeki kaynak ve punta lekeleri önceden TSK Kaynak Temizleme Jeli ile temizlenmelidir. Reaksiyon Süresi : 15 - 60 dakikadır.

Uygulama : Yüzeye fırça ile sürülür veya spreylenir. Reaksiyon süresi sonunda bol basınçlı (100 -150 bar) su ile yıkanır.



SPK - 100 Paslanmaz Çelik Temizleme Sprey Sıvısı (W-3000)

25 kg

146.- \$ / Bidon

Paslanmaz çelik yüzeyindeki kaynak, ısıtım işlem lekelerini, oksitlenmeleri, karıncalanmaları, hafif kir ve yağları tek bir işlemde temizler ve yüzeyi pasivasyona hazırlar. AISI 304 -316- 321 ve türevleri için uygundur. Gözle görülür kolay bir spreyleme işlemi, Min zehirli gaz emisyonu ve nitrit ürünleri, Homojen ve parlak bir yüzey sağlar. Reaksiyon Süresi : (20°C de - soğuk çekim) 45 – 90 dakika

Uygulama : Yüzeydeki yoğun kir ve yağları FRD Yüzey Temizleme Jeli ile temizleyin. Bidon muhteviyatını, homojen oluncaya kadar karıştırın. Mor renkli tozu bidona boşaltın ve iyice karıştırın. 10 Dakika bekletin. Karışımı, yüzeye el spreyi veya basınçlı hava pompası ile spreyleyin. Reaksiyon süresi sonunda 100 –150 bar basınçlı temiz su ile yıkayın. Kendi halinde kurumaya bırakın. El sürmeyin. Dikkat: Güneş ışığı altında uygulamayın. Uygularken gözlük, eldiven, önlük vb. malzeme kullanın. Cilt ile temasta bol su ile yıkayın. İdeal uygulama ortam sıcaklığı 15-20°C . Soğukta süreyi uzatın.

SPK - 100 Extra Paslanmaz Çelik Temizleme Sprey Sıvısı

25 kg

.- TL/Bidon

AISI 904L -SAF2507 ve türevleri olan paslanmaz çelikler için uygundur.



HSS Tin Kaplı Metal Matkap Uçları DIN 338

1.0 x 34 mm	1600	0.15 \$
1.5 x 40 mm	1601	0.15 \$
2.0 x 49 mm	1602	0.17 \$
2.5 x 57 mm	1603	0.21 \$
3.0 x 61 mm	1604	0.25 \$
3.2 x 61 mm	1605	0.28 \$
3.5 x 70 mm	1606	0.31 \$
4.0 x 75 mm	1607	0.35 \$
4.2 x 75 mm	1608	0.40 \$
4.5 x 80 mm	1609	0.43 \$
5.0 x 86 mm	1610	0.48 \$
5.5 x 93 mm	1611	0.58 \$
6.0 x 93 mm	1612	0.65 \$
6.5 x 101 mm	1613	0.80 \$
7.0 x 109 mm	1614	0.90 \$
7.5 x 109 mm	1615	0.98 \$
8.0 x 117 mm	1616	1.18 \$
8.5 x 117 mm	1617	1.30 \$
9.0 x 125 mm	1618	1.47 \$
9.5 x 125 mm	1619	1.65 \$
10.0 x 133 mm	1620	1.95 \$
10.5 x 133 mm	1621	2.10 \$
11.0 x 142 mm	1622	2.35 \$
11.5 x 142 mm	1623	2.65 \$
12.0 x 151 mm	1624	2.90 \$
12.5 x 151 mm	1625	3.10 \$
13.0 x 151 mm	1626	3.40 \$
13.5 x 160 mm	1627	4.10 \$
14.0 x 133 mm	1628	4.40 \$
14.5 x 133 mm	1629	5.00 \$
15.0 x 133 mm	1630	5.25 \$
15.5 x 133 mm	1631	6.00 \$
16.0 x 142 mm	1632	6.25 \$
16.5 x 142 mm	1633	7.00 \$
17.0 x 142 mm	1634	7.20 \$
17.5 x 142 mm	1635	7.80 \$
18.0 x 151 mm	1636	8.50 \$
18.5 x 151 mm	1637	9.00 \$
19.0 x 151 mm	1638	9.50 \$
19.5 x 151 mm	1639	10.00 \$
20.0 x 151 mm	1640	10.40 \$



HSS Mors Konik Saplı Matkap Uçları DIN 345

15.0 mm	MK 2	1900	7.70 \$
15.5 mm	MK 2	1901	8.10 \$
16.0 mm	MK 2	1902	8.50 \$
16.5 mm	MK 2	1903	9.00 \$
17.0 mm	MK 2	1904	9.10 \$
17.5 mm	MK 2	1905	9.60 \$
18.0 mm	MK 2	1906	9.80 \$
18.5 mm	MK 2	1907	10.30 \$
19.0 mm	MK 2	1908	10.60 \$
19.5 mm	MK 2	1909	11.20 \$
20.0 mm	MK 2	1910	11.50 \$
20.5 mm	MK 2	1911	13.60 \$
21.0 mm	MK 2	1912	14.00 \$
21.5 mm	MK 2	1913	14.40 \$
22.0 mm	MK 2	1914	14.60 \$
22.5 mm	MK 2	1915	15.70 \$
23.0 mm	MK 2	1916	16.10 \$
23.5 mm	MK 3	1917	18.00 \$
24.0 mm	MK 3	1918	18.20 \$
24.5 mm	MK 3	1919	20.00 \$
25.0 mm	MK 3	1920	20.20 \$
25.5 mm	MK 3	1921	21.50 \$
26.0 mm	MK 3	1922	21.70 \$
26.5 mm	MK 3	1923	23.30 \$
27.0 mm	MK 3	1924	23.60 \$
27.5 mm	MK 3	1925	24.50 \$
28.0 mm	MK 3	1926	25.00 \$
28.5 mm	MK 3	1927	26.50 \$
29.0 mm	MK 3	1928	27.30 \$
29.5 mm	MK 3	1929	27.50 \$
30.0 mm	MK 3	1930	27.80 \$
30.5 mm	MK 3	1931	33.80 \$
31.0 mm	MK 3	1932	34.00 \$
31.5 mm	MK 3	1933	37.70 \$
32.0 mm	MK 4	1934	38.90 \$
32.5 mm	MK 4	1935	40.10 \$
33.0 mm	MK 4	1936	41.60 \$
33.5 mm	MK 4	1937	43.90 \$
34.0 mm	MK 4	1938	44.20 \$
34.5 mm	MK 4	1939	46.60 \$
35.0 mm	MK 4	1940	47.00 \$
35.5 mm	MK 4	1941	49.30 \$
36.0 mm	MK 4	1942	50.00 \$
36.5 mm	MK 4	1943	53.00 \$
37.0 mm	MK 4	1944	53.50 \$
37.5 mm	MK 4	1945	55.50 \$
38.0 mm	MK 4	1946	56.50 \$
38.5 mm	MK 4	1947	60.00 \$
39.0 mm	MK 4	1948	60.50 \$
39.5 mm	MK 4	1949	61.00 \$
40.0 mm	MK 4	1950	61.50 \$
40.5 mm	MK 4	1951	69.00 \$
41.0 mm	MK 4	1952	69.50 \$
41.5 mm	MK 4	1953	70.00 \$
42.0 mm	MK 4	1954	71.00 \$
45.0 mm	MK 4	1955	80.00 \$
50.0 mm	MK 4	1956	99.50 \$



HSS Metal Matkap Uçları (Siyah Beyaz DIN 338)

1.0 mm	1502	0.12 \$
1.5 mm	1503	0.12 \$
2.0 mm	1504	0.14 \$
2.5 mm	1505	0.16 \$
3.0 mm	1506	0.17 \$
3.2 mm	1507	0.18 \$
3.5 mm	1508	0.18 \$
4.0 mm	1510	0.22 \$
4.2 mm	1511	0.23 \$
4.5 mm	1512	0.25 \$
5.0 mm	1513	0.30 \$
5.2 mm	1514	0.33 \$
5.5 mm	1515	0.36 \$
5.8 mm	1516	0.37 \$
6.0 mm	1517	0.41 \$
6.5 mm	1518	0.50 \$
7.0 mm	1519	0.59 \$
7.5 mm	1520	0.64 \$
8.0 mm	1521	0.76 \$
8.5 mm	1522	0.86 \$
9.0 mm	1523	0.97 \$
9.5 mm	1524	1.08 \$
10.0 mm	1525	1.20 \$
10.5 mm	1526	1.35 \$
11.0 mm	1527	1.53 \$
11.5 mm	1528	1.67 \$
12.0 mm	1529	1.93 \$
12.5 mm	1530	2.10 \$
13.0 mm	1531	2.30 \$
13.5 mm	1532	2.88 \$
14.0 mm	1533	3.10 \$
14.5 mm	1534	3.58 \$
15.0 mm	1535	3.78 \$
15.5 mm	1536	4.17 \$
16.0 mm	1537	4.60 \$
16.5 mm	1538	5.10 \$
17.0 mm	1539	5.30 \$
17.5 mm	1540	5.75 \$
18.0 mm	1541	6.18 \$
18.5 mm	1542	6.70 \$
19.0 mm	1543	7.00 \$
19.5 mm	1544	7.70 \$
20.0 mm	1545	7.95 \$



HSS Ondalık Matkap Uçları DIN 338

1.0 - 1.4 mm	15306	0.46 \$
1.6 - 1.9 mm	15311	0.46 \$
2.1 - 2.4 mm	15316	0.69 \$
2.6 - 2.9 mm	15321	0.89 \$
3.1 - 3.4 mm	15326	1.12 \$
3.6 - 3.9 mm	15331	1.29 \$
4.1 - 1.4 mm	15336	1.43 \$
4.6 - 4.9 mm	15341	1.58 \$
5.1 - 5.4 mm	15346	1.86 \$
5.6 - 5.9 mm	15351	2.16 \$
6.1 - 6.4 mm	15356	2.58 \$
6.6 - 6.9 mm	15361	3.91 \$
7.1 - 7.4 mm	15366	3.91 \$
7.6 - 7.9 mm	15371	4.25 \$
8.1 - 8.4 mm	15376	5.05 \$
8.6 - 8.9 mm	15381	6.55 \$
9.1 - 9.4 mm	15386	6.55 \$
9.6 - 9.9 mm	15391	6.55 \$

HSS Mors Konik Saplı Matkap Uçları DIN 345

43.0 mm	MK 4	15208	72.00 \$
44.0 mm	MK 4	15210	74.00 \$
46.0 mm	MK 4	15214	84.00 \$
47.0 mm	MK 4	15216	88.00 \$
48.0 mm	MK 4	15218	97.00 \$
49.0 mm	MK 4	15220	99.00 \$



Beton İçin Elmas Matkap Uçları

4 mm	53810	0.38 \$
5 mm	53811	0.38 \$
6 mm	53812	0.44 \$
7 mm	53813	0.52 \$
8 mm	53814	0.58 \$
9 mm	53815	0.69 \$
10 mm	53816	0.80 \$
12 mm	53818	0.94 \$
14 mm	53819	1.10 \$
16 mm	53820	1.20 \$



Beton İçin Elmas Matkap Uçları Süper Kalite

4 mm	53850	0.60 \$
5 mm	53851	0.71 \$
6 mm	53852	0.82 \$
7 mm	53853	0.98 \$
8 mm	53854	1.14 \$
10 mm	53856	1.70 \$
12 mm	53857	2.14 \$



HSS Metal Matkap Ucu Siyah Beyaz DIN 338

1.0 mm	MU0889	0.09 \$
1.5 mm	MU0890	0.10 \$
2.0 mm	MU0900	0.10 \$
2.5 mm	MU0910	0.10 \$
3.0 mm	MU0920	0.11 \$
3.5 mm	MU0930	0.13 \$
4.0 mm	MU0940	0.14 \$
4.2 mm	MU0950	0.16 \$
4.5 mm	MU0960	0.17 \$
5.0 mm	MU0970	0.20 \$
5.5 mm	MU0980	0.25 \$
6.0 mm	MU0990	0.29 \$
6.5 mm	MU1000	0.34 \$
7.0 mm	MU1010	0.41 \$
7.5 mm	MU1020	0.48 \$
8.0 mm	MU1030	0.55 \$
8.5 mm	MU1040	0.64 \$
9.0 mm	MU1050	0.71 \$
9.5 mm	MU1060	0.86 \$
10.0 mm	MU1070	0.98 \$
10.5 mm	MU1080	1.10 \$
11.0 mm	MU1090	1.25 \$
11.5 mm	MU1100	1.30 \$
12.0 mm	MU1110	1.55 \$
12.5 mm	MU1120	1.70 \$
13.0 mm	MU1130	1.80 \$
13.5 mm	MU1140	1.90 \$
14.0 mm	MU1150	2.00 \$
14.5 mm	MU1160	2.75 \$
15.0 mm	MU1170	3.20 \$
16.0 mm	MU1180	3.70 \$
17.0 mm	MU1190	4.22 \$
18.0 mm	MU1200	4.90 \$
19.0 mm	MU1210	5.00 \$
20.0 mm	MU1220	5.30 \$



Klavuz Kolu

No: 1 (M3 - M10)	4250	6.70 \$
No: 2 (M4 - M12)	4251	9.20 \$
No: 3 (M5 - M20)	4252	15.20 \$
No: 4 (M9 - M27)	4253	21.50 \$



Cırcırlı Klavuz Kolu

M3 - M8 Kısa	4150	8.40 \$
M5 - M12 Kısa	4151	11.80 \$
M3 - M8 Uzun	4200	12.30 \$
M5 - M12 Uzun	4201	15.30 \$



Pafta Kolu

20 mm (M4 - M6)	4300	4.90 \$
25 mm (M7 - M9)	4301	6.30 \$
30 mm (M10 - M11)	4302	8.00 \$
38 mm (M12 - M14)	4303	9.30 \$
45 mm (M16 - M20)	4304	13.50 \$
55 mm (M22 - M24)	4305	21.50 \$



Klavuz ve Pafta Takımları

45 parça Metrik	62635	169.- \$
45 Parça İnç	62636	169.- \$

Metrik Set İçeriği

M6x1.0, M8x1.25, M10x1.50, M12x1.75, M14x2.0, M16x2.0, M18x2.50, M20x2.50, M22x2.50, M24x3.0 normal diş klavuz ve pafta M6x0.75, M8x1.0, M10x1.25, M12x1.5, M14x1.5, M16x1.5, M18x1.50, M20x1.50, M22x1.50, M24x1.50 incediş klavuz ve paftalar ile klavuz kolu, pafta kolu, toplam 45 parça kesici metal taşıyıcı kutu içindedir. Klavuzlar 3 numar1 1 klavuzda uygulaması kolay, yüksek hız çeliğinden mamül kesici takım seti her atölye ve şantiyeye lazım settir.

40 Parça	3960	43.- \$
----------	------	---------

Klavuz ve Pafta Takım

40 Parça	MK2600	38.90 \$
----------	--------	----------



6 Parça Ters Klavuz

Hafif Hizmet	3951	6.30 \$
3-6 mm, 6-8 mm, 8-11 mm		
11-14 mm, 14-18 mm, 18-20 mm		

6 Parça Ters Klavuz

Ağır Hizmet	3956	8.50 \$
3-6 mm, 6-8 mm, 8-11 mm		
11-14 mm, 14-18 mm, 18-20 mm		

5 Parça Ters Klavuz

Ağır Hizmet	3955	6.20 \$
3-6 mm, 6-8 mm, 8-11 mm		
11-14 mm, 14-18 mm		



HSS Tin Kaplı İnce Diş Makina Klavuzları DIN 371

M8 x 1.0	3400	4.20 \$
M10 x 1.00	3401	5.20 \$
M10 x 1.25	3402	5.20 \$

HSS Tin Kaplı İnce Diş Makina Klavuzları DIN 376

M12 x 1.00	3403	7.40 \$
M12 x 1.25	3404	7.40 \$
M12 x 1.50	3405	7.40 \$
M14 x 1.00	3406	9.30 \$
M14 x 1.25	3407	9.30 \$
M14 x 1.50	3408	9.30 \$
M16 x 1.00	3409	10.10 \$
M16 x 1.50	3410	10.10 \$
M18 x 1.00	3411	12.45 \$
M18 x 1.50	3412	12.45 \$
M20 x 1.00	3413	17.60 \$
M20 x 1.50	3414	17.60 \$
M22 x 1.50	3415	21.00 \$



Metrik HSS 3'lü Takım Ei Klavuzları DIN 352

HSS Taşlanmış,

M3 x 0.5	3300	5.90 \$
M4 x 0.7	3301	5.90 \$
M5 x 0.8	3302	6.00 \$
M6 x 1.0	3303	6.20 \$
M8 x 1.25	3304	6.90 \$
M10 x 1.50	3305	7.70 \$
M12 x 1.75	3306	13.00 \$
M14 x 2.00	3307	16.20 \$
M16 x 2.00	3308	18.00 \$
M18 x 2.50	3309	18.70 \$
M20 x 2.50	3310	19.25 \$
M22 x 2.50	3311	27.00 \$
M24 x 3.00	3312	37.50 \$
M27 x 3.00	3314	59.00 \$
M30 x 3.50	3315	94.00 \$



HSS Tekli Son Klavuz DIN 352

M5 x 0.8	3580	2.00 \$
M6 x 1.0	3581	2.10 \$
M8 x 1.25	3582	2.25 \$
M10 x 1.5	3583	2.60 \$
M 12 1.75	3584	4.30 \$



Metrik HSS Tin Kaplı Makine Klavuzları ISO 529 DIN 371 - Helis Kanal

M2.5 x 0.45	3549	6.50 \$
M3 x 0.5	3550	3.30 \$
M4 x 0.7	3551	3.30 \$
M5 x 0.8	3552	3.85 \$
M6 x 1.0	3553	4.40 \$
M8 x 1.25	3554	5.20 \$
M10 x 1.50	3555	5.80 \$

Metrik HSS Tin Kaplı Makine Klavuzları ISO 529 DIN 376 - Helis Kanal

M12 x 1.75	3556	8.00 \$
M14 x 2.00	3558	10.50 \$
M16 x 2.00	3559	13.00 \$
M18 x 2.50	3560	15.00 \$
M20 x 2.50	3561	19.50 \$
M22 x 2.50	3562	28.00 \$
M24 x 3.00	3563	35.00 \$
M27 x 3.00	3564	45.00 \$

**Metrik HSS Tin Kaplı
Makine Klavuzları ISO 529
DIN 371 - Düz Kanal**

M3 x 0.5	3500	3.10 \$
M4 x 0.7	3501	3.10 \$
M5 x 0.8	3502	3.40 \$
M6 x 1.0	3503	3.40 \$
M8 x 1.25	3504	4.10 \$
M10 x 1.50	3505	5.00 \$

**Metrik HSS Tin Kaplı
Makine Klavuzları ISO 529
DIN 376 - Düz Kanal**

M12 x 1.75	3506	7.20 \$
M14 x 2.00	3507	9.25 \$
M16 x 2.00	3508	10.25 \$
M18 x 2.50	3509	12.45 \$
M20 x 2.50	3510	18.00 \$
M22 x 2.50	3511	20.00 \$
M24 x 3.00	3512	30.00 \$
M27 x 3.00	3513	39.00 \$
M30 x 3.50	3514	49.00 \$

**UNC HSS Tin Kaplı
Makina Klavuzları
Düz Kanal DIN 371/376**

UNC 1/4x20	3700	3.70 \$
UNC 5/16x18	3701	4.30 \$
UNC 3/8x16	3702	5.30 \$
UNC 7/16x14	3703	7.30 \$
UNC 1/2x12	3704	7.50 \$
UNC 1/2x13	3705	7.50 \$
UNC 9/16x12	3706	9.60 \$
UNC 5/8x11	3707	10.45 \$
UNC 3/4x10	3708	18.70 \$
UNC 7/8x9	3709	22.50 \$
UNC 1x8	3710	34.00 \$

**UNF HSS Tin Kaplı İnce Diş
Makina Klavuzları
Düz Kanal DIN 371/376**

UNF 1/4x28	3750	3.70 \$
UNF 5/16x24	3751	4.30 \$
UNF 3/8x24	3752	5.30 \$
UNF 7/16x20	3753	7.30 \$
UNF 1/2x20	3754	7.50 \$
UNF 9/16x18	3755	9.60 \$
UNF 5/8x18	3756	10.45 \$
UNF 3/4x16	3757	18.70 \$

**UNF HSS Tin Kaplı İnce Diş
Makina Klavuzları
Helis Kanal DIN 371/376**

UNF 1/4x28	3811	4.50 \$
UNF 5/16x24	3812	5.35 \$
UNF 3/8x24	3813	5.90 \$
UNF 7/16x20	3814	7.80 \$
UNF 1/2x20	3815	8.30 \$
UNF 9/16x18	3816	10.30 \$
UNF 5/8x18	3817	12.30 \$
UNF 3/4x16	3818	18.15 \$
UNF 7/8x14	3819	25.50 \$
UNF 1x12	3820	38.50 \$

**UNC HSS Tin Kaplı
Makina Klavuzları 35 Derece
Helis Kanal DIN 371/376**

UNC 1/4x20	3800	4.50 \$
UNC 5/16x18	3801	5.35 \$
UNC 3/8x16	3802	5.90 \$
UNC 7/16x14	3803	7.80 \$
UNC 1/2x12	3804	8.30 \$
UNC 1/2x13	3805	8.30 \$
UNC 9/16x12	3806	10.30 \$
UNC 5/8x11	3807	12.30 \$
UNC 3/4x10	3808	18.15 \$
UNC 7/8x9	3809	25.50 \$
UNC 1x8	3810	38.50 \$

**UNC HSS 3'lü Takım
El Klavuzları**

UNC 1/8x40	3600	5.95 \$
UNC 5/12x32	3601	5.95 \$
UNC 3/16x24	3602	5.95 \$
UNC 1/4x20	3603	6.40 \$
UNC 5/16x18	3604	7.15 \$
UNC 3/8x16	3605	8.00 \$
UNC 7/16x14	3606	13.75 \$
BSW 1/2x12	3607	13.75 \$
UNC 1/2x13	3608	13.75 \$
UNC 9/16x12	3609	17.00 \$
UNC 5/8x11	3610	18.60 \$
UNC 3/4x10	3611	19.60 \$
UNC 7/8x9	3612	27.60 \$
UNC 1"x8"	3613	38.00 \$

**UNF HSS 3'lü Takım
İnce Diş El Klavuzları**

UNF 1/4x28	3650	6.40 \$
UNF 5/16x24	3651	7.15 \$
UNF 3/8x24	3652	8.15 \$
UNF 7/16x20	3653	13.75 \$
UNF 1/2x20	3654	13.75 \$
UNF 9/16x18	3655	17.00 \$
UNF 5/8x18	3656	18.60 \$
UNF 3/4x16	3657	19.60 \$

**HSS Gaz Diş 2'li Takım
El Klavuzları**

G 1/8x28	3850	9.00 \$
G 1/4x19	3851	13.50 \$
G 3/8x19	3852	20.50 \$
G 1/2x14	3853	29.00 \$
G 5/8x14	3854	42.00 \$
G 3/4x14	3855	55.00 \$
G 7/8x14	3856	65.00 \$
G 1x11	3857	80.00 \$

**HSS Gaz Diş Tekli
Makina Klavuzları DIN 5156**

G 1/8x28	3900	4.50 \$
G 1/4x19	3901	8.50 \$
G 3/8x19	3902	12.50 \$
G 1/2x14	3903	17.00 \$
G 5/8x14	3904	26.00 \$
G 3/4x14	3905	35.00 \$
G 7/8x14	3906	48.00 \$
G 1x11	3907	55.00 \$

**Metrik HSS-E Kobalt
Düz Makina Klavuzu
DIN 371C**

M3 x 0.50	3830	4.80 \$
M4 x 0.70	3831	4.80 \$
M5 x 0.80	3832	5.20 \$
M6 x 1.00	3833	6.20 \$
M8 x 1.25	3834	9.00 \$
M10 x 1.50	3835	12.00 \$

**Metrik HSS-E Kobalt
Düz Makina Klavuzu
DIN 376C**

M12 x 1.75	3836	19.00 \$
------------	------	----------

**Metrik HSS-E Kobalt
Helis Makina Klavuzu
DIN 371C**

M3 x 0.50	3837	5.00 \$
M4 x 0.70	3838	5.00 \$
M5 x 0.80	3839	5.50 \$
M6 x 1.00	3840	6.50 \$
M8 x 1.25	3841	9.50 \$
M10 x 1.50	3842	12.50 \$

**Metrik HSS-E Kobalt
Helis Makina Klavuzu
DIN 376C**

M12 x 1.75	3843	20.00 \$
------------	------	----------



HSS Helicoil Kılavuzu DIN 8141

M5 x 0.80	3770	4.30 \$
M6 x 1.00	3771	4.30 \$
M7 x 1.00	3772	5.50 \$
M8 x 1.00	3773	5.80 \$
M8 x 1.25	3774	5.80 \$
M10 x 1.00	3775	6.80 \$
M10 x 1.25	3776	6.50 \$
M10 x 1.50	3777	6.50 \$
M12 x 1.25	3778	7.50 \$
M12 x 1.50	3779	7.00 \$
M12 x 1.75	3780	7.00 \$
M14 x 1.25	3781	9.50 \$
M14 x 1.50	3782	9.50 \$
M16 x 1.50	3783	11.50 \$
M18 x 1.50	3784	14.00 \$
M20 x 1.50	3785	16.00 \$



HSS Gaz Diş Pafta DIN 5158

G 1/8x28	4130	10.00 \$
G 1/4x19	4131	13.00 \$
G 3/8x19	4132	21.00 \$
G 1/2x14	4133	26.00 \$
G 5/8x14	4134	36.00 \$
G 3/4x14	4135	39.00 \$
G 7/8x14	4136	65.00 \$
G 1x11	4137	69.00 \$



HSS Metrik Paftalar

ISO 2568 DIN 223/B

M3 x 0.5	4000	2.50 \$
M4 x 0.7	4001	2.50 \$
M5 x 0.8	4002	2.70 \$
M6 x 1.0	4003	3.20 \$
M8 x 1.25	4004	3.85 \$
M10 x 1.50	4005	7.50 \$
M12 x 1.75	4006	9.80 \$
M14 x 2.00	4007	9.80 \$
M16 x 2.00	4008	16.00 \$
M18 x 2.50	4009	17.00 \$
M20 x 2.50	4010	18.00 \$
M22 x 2.50	4011	29.00 \$
M24 x 3.00	4012	30.00 \$
M27 x 3.00	4013	43.00 \$
M30 x 3.50	4014	44.00 \$



HSS UNC Kalın Diş Pafta

UNC 1/4x20	4100	3.40 \$
UNC 5/16x18	4101	3.85 \$
UNC 3/8x16	4102	7.70 \$
UNC 7/16x14	4103	9.90 \$
BSW 1/2x12	4104	9.90 \$
UNC 1/2x13	4105	9.90 \$
UNC 9/16x12	4106	13.20 \$
UNC 5/8x11	4107	17.05 \$
UNC 3/4x10	4108	17.60 \$
UNC 7/8x9	4109	31.00 \$
UNC 1"x8	4110	32.00 \$



HSS Metrik Pafta İnce Diş

M8 x 1.0	4050	3.85 \$
M10 x 1.0	4051	7.50 \$
M10 x 1.25	4052	7.50 \$
M12 x 1.25	4053	9.80 \$
M12 x 1.50	4054	9.80 \$
M14 x 1.25	4055	9.80 \$
M14 x 1.50	4056	9.80 \$
M16 x 1.50	4057	16.00 \$
M18 x 1.25	4058	17.00 \$
M18 x 1.50	4059	17.00 \$
M20 x 1.50	4060	18.00 \$
M20 x 2.00	4061	18.00 \$
M22 x 1.50	4062	29.00 \$
M22 x 1.25	4063	29.00 \$



UNF HSS İnce Diş Pafta

UNF 1/4x28	4120	6.40 \$
UNF 5/16x24	4121	7.15 \$
UNF 3/8x24	4122	8.15 \$
UNF 7/16x20	4123	13.75 \$
UNF 1/2x20	4124	13.75 \$
UNF 9/16x18	4125	17.00 \$
UNF 5/8x18	4126	18.60 \$
UNF 3/4x16	4127	19.60 \$
UNF 7/8x14	4128	18.60 \$
UNF 1"x12	4129	19.60 \$



Karbür Kalıpcı Freze A Tip - Silindir Düz

A6 x 16 x 06	3210	4.00 \$
A8 x 20 x 06	3211	5.30 \$
A10 x 20 x 06	3212	6.60 \$
A12 x 25 x 06	3213	10.00 \$
A16 x 25 x 06	3214	17.50 \$



Karbür Kalıpcı Freze B Tip Alın Kesmeli - Silindir Düz

B6 x 16 x 06	3215	4.00 \$
B8 x 20 x 06	3216	5.30 \$
B10 x 20 x 06	3217	6.60 \$
B12 x 25 x 06	3218	10.00 \$
B16 x 25 x 06	3219	17.50 \$



Karbür Kalıpcı Freze C Tip - Silindir Oval Başlı

C6 x 20 x 06	3220	4.00 \$
C8 x 20 x 06	3221	4.00 \$
C10 x 20 x 06	3222	6.60 \$
C12 x 25 x 06	3223	10.00 \$
C16 x 25 x 06	3224	17.50 \$



Karbür Kalıpcı Freze D Tip - Küre Başlı

D6 x 05 x 06	3225	3.65 \$
D8 x 07 x 06	3226	5.00 \$
D10 x 09 x 06	3227	6.20 \$
D12 x 10 x 06	3228	9.00 \$
D16 x 14 x 06	3229	16.00 \$



Karbür Kalıpcı Freze E Tip - Silindir Oval Başlı

E6 x 10 x 06	3230	3.65 \$
E8 x 13 x 06	3231	5.00 \$
E10 x 16 x 06	3232	6.20 \$
E12 x 20 x 06	3233	9.00 \$
E16 x 25 x 06	3234	16.00 \$



Karbür Kalıpcı Freze F Tip - Küre Uçlu Çam

F6 x 18 x 06	3235	3.65 \$
F8 x 20 x 06	3236	5.00 \$
F10 x 20 x 06	3237	6.20 \$
F12 x 25 x 06	3238	8.30 \$
F16 x 25 x 06	3239	16.00 \$



Karbür Kalıpcı Freze G Tip - Sivri Çam

G6 x 18 x 06	3240	3.65 \$
G8 x 20 x 06	3241	5.00 \$
G10 x 20 x 06	3242	6.20 \$
G12 x 25 x 06	3243	9.00 \$
G16 x 25 x 06	3244	16.00 \$



Karbür Kalıpcı Freze H Tip - Alev Uçlu

H6 x 18 x 06	3245	4.00 \$
H8 x 20 x 06	3246	5.30 \$
H10 x 20 x 06	3247	6.60 \$
H12 x 32 x 06	3248	10.00 \$
H16 x 36 x 06	3249	17.50 \$



Karbür Kalıpcı Freze M Tip - Konik Sivri

M6 x 18 x 06	3255	3.65 \$
M8 x 20 x 06	3256	5.00 \$
M10 x 20 x 06	3257	6.20 \$
M12 x 25 x 06	3258	9.00 \$
M16 x 25 x 06	3259	16.00 \$



Karbür Kalıpcı Freze L Tip - Konik Yuvarlak

L6 x 16 x 06	3250	3.65 \$
L8 x 22 x 06	3251	5.00 \$
L10 x 22 x 06	3252	6.20 \$
L12 x 25 x 06	3253	9.00 \$
L16 x 33 x 06	3254	16.00 \$



HSS Küre Form Havşa Freze Ucu (M2 Çelik Malzemedn)

4 mm	53380	1.60 \$
5 mm	53381	1.60 \$



HSS 4 Ağız Standart Parmak Freze

3 mm	2800	3.25 \$
4 mm	2801	3.25 \$
5 mm	2802	3.45 \$
6 mm	2803	3.45 \$
7mm	2804	5.20 \$
8 mm	2805	5.20 \$
9 mm	2826	6.60 \$
10 mm	2807	6.70 \$
12 mm	2809	9.10 \$
14 mm	2811	10.90 \$
15 mm	2812	12.00 \$
16 mm	2813	12.30 \$
18 mm	2815	14.40 \$
20 mm	2817	19.50 \$
22 mm	2818	23.00 \$
24 mm	2819	30.70 \$
26 mm	2821	38.00 \$

HSS 4 Ağız Uzun Parmak Freze

3 mm	2850	4.10 \$
4 mm	2851	4.10 \$
5 mm	2852	4.50 \$
6 mm	2853	4.50 \$
8 mm	2854	7.65 \$
10 mm	2855	8.00 \$
12 mm	2856	12.35 \$
14 mm	2857	14.70 \$
16 mm	2858	18.00 \$
18 mm	2859	20.70 \$
20 mm	2860	27.75 \$
22 mm	2861	32.25 \$
30 mm	2865	64.00 \$



HSS 4 Ağızlı Kabatalaş Parmak Freze

6 mm	2950	9.50 \$
7 mm	2951	10.00 \$
8 mm	2952	10.30 \$
10 mm	2953	11.50 \$
12 mm	2954	13.50 \$
14 mm	2955	16.70 \$
16 mm	2956	18.50 \$
18 mm	2957	22.00 \$
20 mm	2958	25.50 \$
22 mm	2959	37.30 \$
25 mm	2960	45.00 \$
28 mm	2961	58.00 \$
30 mm	2962	67.50 \$
32 mm	2963	75.30 \$
34 mm	2964	85.00 \$
35 mm	2965	88.00 \$



4 Ağızlı Karbür Elmas Parmak Freze

1 mm	3050	3.70 \$
1.5 mm	3051	3.70 \$
2 mm	3052	3.70 \$
2.5 mm	3053	3.70 \$
3 mm	3054	3.70 \$
4 mm	3055	3.70 \$
5 mm	3056	6.80 \$
6 mm	3057	7.80 \$
8 mm	3059	12.50 \$
10 mm	3061	19.00 \$
12 mm	3063	26.00 \$
14 mm	3065	48.00 \$
16 mm	3066	59.00 \$
18 mm	3067	70.00 \$
20 mm	3068	95.00 \$



4 Ağızlı Küresel Karbür Elmas Parmak Freze

3 mm	3080	6.00 \$
4 mm	3081	6.00 \$
5 mm	3082	10.00 \$
6 mm	3083	10.00 \$
8 mm	3084	17.00 \$
10 mm	3085	24.00 \$
12 mm	3086	32.00 \$
14 mm	3087	63.00 \$
16 mm	3088	75.00 \$



HSS 2 Ağız Parmak Freze

3 mm	3000	3.30 \$
4 mm	3001	3.30 \$
5 mm	3002	3.45 \$
6 mm	3003	3.45 \$
8 mm	3004	4.85 \$
10 mm	3005	6.60 \$
12 mm	3006	8.50 \$
14 mm	3007	10.20 \$
16 mm	3008	11.70 \$
18 mm	3009	13.50 \$
20 mm	3010	17.50 \$
22 mm	3011	21.50 \$



Metal Kumpas

150x0.02 mm	1003	8.55 \$
150x0.05 mm	1004	8.55 \$
150x0.02 mm	MU2550	10.90 \$
200x0.02 mm	1005	14.50 \$
300x0.05 mm	1007	25.00 \$
300x0.05 mm Uzun çift Çeneli	1040	58.50 \$
500x0.05 mm	1041	92.00 \$
1000x0.05 mm	1043	238.00 \$
100x0.05 mm cep tipi	1002	8.55 \$

Ekonomik Kumpas

150x0.5 mm	1000	5.85 \$
------------	------	---------



150 mm Saatli Kumpas	1100	21.00 \$
200 mm Saatli Kumpas	1101	32.00 \$



Dijital Kumpas (Büyük Ekran)

100x0.01 mm	1050	19.00 \$
150x0.01 mm	1051	19.00 \$
200x0.01 mm	1052	30.00 \$
300x0.01 mm	1053	48.00 \$
500x0.01 mm	1054	135.00 \$



Dijital Kumpas Metal Ekran

150x0.01 mm	1060	22.50 \$
200x0.01 mm	1061	33.50 \$
300x0.01 mm	1062	50.50 \$



Dijital Kumpas Mitutoyo Model	1070	34.00 \$
-------------------------------	------	----------



Mekanik Metal Kumpas Uzun Tek Çene

500x0.05 mm - 100mm çene	1008	47.00 \$
600x0.05 mm - 100 mm çene	1009	50.00 \$
1000x0.05 mm - 125mm çene	1010	150.00 \$
1500x0.05 mm - 150mm çene	1011	320.00 \$



Mikrometre

0-25 x 0.01 mm	1150	10.80 \$
25-50 x 0.01 mm	1151	13.45 \$
50-75 x 0.01 mm	1152	15.85 \$
75-100 x 0.01 mm	1153	18.50 \$
100-125 x 0.01 mm	1154	21.3 \$
125-150 x 0.01 mm	1155	23.70 \$
150-175 x 0.01 mm	1156	27.20 \$
175-200 x 0.01 mm	1157	30.30 \$



Dijital Mikrometre

0-25 x 0.01 mm	1190	70.50 \$
25-50 x 0.01 mm	1191	82.50 \$
50-75 x 0.01 mm	1192	97.00 \$
75-100 x 0.01 mm	1193	110.00 \$



Numeratörlü Mikrometre

0-25 mm	1185	34.40 \$
25-50 mm	1186	37.40 \$



Magnetic Ayak

64x50x54 mm	1380	12.00 \$
-------------	------	----------

Magnetic Yatak

100x70x96 mm	1390	86.00 \$
--------------	------	----------



Komperatör Saati 0-10 / 0.1	1300	11.45 \$
Komperatör Saati Uzun Çubuklu	1305	23.80 \$



Salgı Komperatör Saati

0.08 mm x 0.01	1310	30.00 \$
----------------	------	----------

Salgı Komperatör Saati Uzun Çubuklu

0.08 mm x 0.01 - 30 mm	1311	36.50 \$
------------------------	------	----------



Dijital Komperatör Saati
0.127 mm/0.01 1320 29.00 \$



Cep Tipi Kalınlık Komparatörü
0-10 x 0.1 x 15 mm 1325 10.50 \$
0-10 x 0.1 x 20 mm 1326 12.85 \$



Boru Kalınlık Komparatörü
0-10 x 0.01 x 30 mm 1330 33.00 \$



Rulmanlı Kalınlık Komparatörü
0-10 x 0.01 x 100 mm 1335 115.60 \$



İç Çap Komparatörü
15-35 x 0.01 mm 1340 100.00 \$
35-55 x 0.01 mm 1341 100.00 \$
55-75 x 0.01 mm 1342 100.00 \$



Silindir Komparatör Takımı
10-18 x 0.01 mm 1350 94.00 \$
18-35 x 0.01 mm 1351 60.40 \$
35-50 x 0.01 mm 1352 60.40 \$
50-160 x 0.01 mm 1353 67.80 \$
160-250 x 0.01 mm 1354 70.00 \$

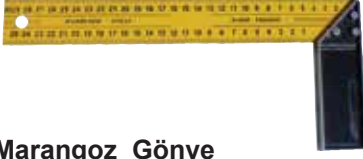


Manyetik Gönye

100 mm, 22 kg 80955 7.00 \$

Manyetik Gönye

127 mm, 33 kg 80960 14.75 \$



Marangoz Gönye

250 mm	MK0390	1.50 \$
300 mm	MK0391	1.60 \$
350 mm	MK0392	1.70 \$
400 mm	MK0393	1.80 \$
500 mm	MK0394	1.95 \$
600 mm	MK0395	2.20 \$



Alüminyum Gönye

250 mm	MK0400	4.20 \$
300 mm	MK0401	4.60 \$
350 mm	MK0402	5.35 \$
400 mm	MK0403	5.45 \$
500 mm	MK0404	6.20 \$
600 mm	MK0405	6.90 \$



Ayarlı Gönye

300 mm 81231



Ayarlı Marangoz Gönye

250 mm 81210 0.76 \$



Mıknatıslı Açı Ölçer

BTS 12103



Mekanik Prop

Tin Kaplı	1424	8.50 \$
Sarı	1425	5.00 \$



İşli Sesli Prop

20x160 mm 1426 34.15 \$



Açılı Ayarlı Tesviyeci Gönye

80x120 mm	1430	12.20 \$
120x150 mm	1431	14.40 \$
150x200 mm	1432	15.10 \$



Dereceli Mercekli Gönye

0-10 x 0.01 mm 1450 43.30 \$
0-360 derece, 3 parça



Tesviyeci Düz Gönye

DIN 875/1

50 x 75	80803	8.00 \$
70 x 100	1470	8.45 \$
100 x 150	1471	11.00 \$
130 x 200	1472	17.00 \$
165 x 250	80807	39.84 \$
200 x 300	80808	47.95 \$

Tesviyeci Şapkalı Gönye

DIN 875/1

50 x 75	80813	9.80 \$
70 x 100	1480	9.80 \$
100 x 150	1481	14.00 \$
130 x 200	1482	18.50 \$
165 x 250	1483	27.50 \$
200 x 300	1484	36.50 \$
250 x 400	1485	63.00 \$
500 x 330	1486	110.00 \$



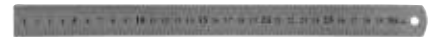
Kıl Gönye DIN 875/1

70 x 100	1460	11.00 \$
100 x 150	1461	16.00 \$
130 x 200	1462	22.00 \$



Johnson Master Seti

47 parça set	1370	133.- \$
87 parça set	1371	215.- \$
112 parça set	1372	310.- \$



Çelik Cetvel

150 mm x 17 mm	81510	1.30 \$
300 mm x 25 mm	81520	1.80 \$
500 mm x 26 mm	81530	4.75 \$
1000 mm x 30 mm	81540	11.50 \$



Diş Tarağı

1420 8.50 \$
52 parça metrik ve inch kombine set



Radius Masterı

1.0 x 7.0 x 0.5 mm	1400	7.80 \$
7.5 x 15 x 0.5 mm	1401	7.80 \$
15.5 x 25 x 0.5 mm	1402	7.80 \$



Sentil Filler Çakı (20 Yaprak)

20'li metrik	1410	2.25 \$
20'li uzun	1411	2.25 \$



Mercekli Yükseklik Mihengiri

0-300 x 0.02 mm	1240	77.00 \$
0-500 x 0.02 mm	1241	124.00 \$
0-600 x 0.02 mm	1242	135.00 \$



Dijital Yükseklik Mihengiri (Çift Kolonlu)

0-300 x 0.01 mm	1260	362.00 \$
0-500 x 0.01 mm	1261	492.00 \$
0-600 x 0.01 mm	1262	575.00 \$

Saatli Yükseklik Mihengiri

0-300 x 0.01 mm	1250	206.00 \$
0-500 x 0.01 mm	1251	260.00 \$
0-600 x 0.01 mm	1252	350.25 \$



Döner Puntalar (Hassas Tip)

1 Mors, 115 mm	2749	21.00 \$
2 Mors, 130 mm	2750	27.00 \$
3 Mors, 170 mm	2751	34.00 \$
4 Mors, 210 mm	2752	42.00 \$
5 Mors, 268 mm	2753	58.00 \$



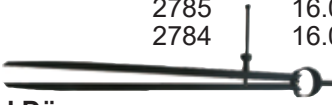
Mors Konikler

2 Mors B10	2760	3.25 \$
3 Mors B12	2761	4.60 \$
2 Mors B16	2762	3.50 \$
3 Mors B16	2763	4.10 \$
4 Mors B16	2764	6.40 \$
2 Mors B18	2765	3.30 \$
3 Mors B18	2766	4.00 \$
4 Mors B18	2767	6.70 \$
2 Mors B22	2768	6.60 \$
3 Mors B22	2769	5.20 \$
4 Mors B22	2770	6.80 \$
4 Mors B24	2771	8.30 \$



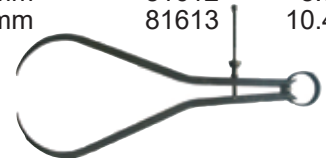
Mors Kovanlar

3/2	2780	4.50 \$
4/3	2783	7.60 \$
4/2	2782	7.60 \$
4/1	2781	7.60 \$
5/4	2786	16.00 \$
5/3	2785	16.00 \$
5/2	2784	16.00 \$



Pegel Düz

150 mm	81610	5.58 \$
200 mm	81611	6.71 \$
250 mm	81612	8.00 \$
300 mm	81613	10.42 \$



Pegel Dış Çap

300 mm		10.42 \$
--------	--	----------



Bor Yağ Hortumu

Düz ağız 1/8-30 cm	85402	1.90 \$
Düz ağız 1/4-30 cm	85403	2.38 \$
Düz ağız 3/8-40 cm	85404	3.95 \$
Düz ağız 1/2-50 cm	85405	3.95 \$
Düz ağız 3/4-60 cm	85406	11.35 \$

Bor Yağ Hortumu

Ördek ağız 1/8-30 cm	85412	1.90 \$
Ördek ağız 1/4-30 cm	85413	2.38 \$
Ördek ağız 3/8-40 cm	85414	3.95 \$
Ördek ağız 1/2-50 cm	85415	3.95 \$
Ördek ağız 3/4-60 cm	85416	11.35 \$



Turmetre	81951	5.85 \$
5 haneli, çarpmalı		



Dönerli Matkap, Freze Mengenesi

125 mm	4360	210.- \$
160 mm	4361	285.- \$



İki Açılı Planya, Freze Mengenesi

125 mm	4370	265.- \$
--------	------	----------



Süper Hassas Tezgaah Mengenesi

175x200 mm	4350	820.- \$
175x300 mm	4351	890.- \$
200x300 mm	4352	1 345.- \$



Kalıp Markalama Boyası

Kırmızı, 115 cc	27054	2.45 \$
Mavi, 115 cc	27055	2.45 \$

Koli Adedi:20



Metal Bor Yağ Hortumu

Nokta Uç, 300 mm, 1/4"	85432	16.33 \$
Nokta Uç, 300 mm, 3/8"	85433	16.55 \$
Nokta Uç, 300 mm, 1/2"	85434	16.70 \$
Nokta Uç, 400 mm, 1/4"	85442	17.80 \$
Nokta Uç, 400 mm, 3/8"	85443	17.95 \$
Nokta Uç, 400 mm, 1/2"	85444	18.20 \$
Nokta Uç, 500 mm, 1/4"	85452	19.45 \$
Nokta Uç, 500 mm, 3/8"	85453	19.60 \$
Nokta Uç, 500 mm, 1/2"	85454	19.80 \$
Nokta Uç, 600 mm, 1/4"	85462	20.90 \$
Nokta Uç, 600 mm, 3/8"	85463	21.10 \$
Nokta Uç, 600 mm, 1/2"	85464	21.25 \$
Nokta Uç, 700 mm, 1/4"	85472	22.50 \$
Nokta Uç, 700 mm, 3/8"	85473	22.65 \$
Nokta Uç, 700 mm, 1/2"	85474	22.80 \$



Torna Aynası Anahtarı

80 mm	2706	6.50 \$
100 mm	2707	6.50 \$
125 mm	2708	9.50 \$
160 mm	2709	12.50 \$
200 mm	2710	16.00 \$
250 mm	2711	16.00 \$
315 mm	2712	20.00 \$
400 mm	2713	27.00 \$
500 mm	2714	29.00 \$



3 Ayaklı Torna Aynası

Ø 50-3	2598	75.00 \$
Ø 60-3	2599	88.00 \$
Ø 80-3	2600	73.00 \$
Ø 100-3	2601	81.00 \$
Ø 125-3	2602	92.00 \$
Ø 160-3	2603	133.00 \$
Ø 200-3	2604	178.00 \$
Ø 250-3	2605	245.00 \$
Ø 315-3	2606	497.00 \$
Ø 400-3	2607	750.00 \$
Ø 500-3	2608	1 450.00 \$
Ø 600-3	2609	4 200.00 \$



4 Ayaklı Torna Aynası

Ø 100-4	2650	110.00 \$
Ø 125-4	2651	114.00 \$
Ø 160-4	2652	163.00 \$
Ø 200-4	2653	220.00 \$
Ø 250-4	2654	315.00 \$
Ø 315-4	2655	563.00 \$
Ø 400-4	2655-1	900.00 \$
Ø 500-4	2655-2	1600.00 \$
Ø 630-4	2655-3	4600.00 \$



Torna Aynası Pinyon Dişli

80 mm	2688	6.00 \$
100 mm	2689	7.00 \$
125 mm	2690	8.00 \$
160 mm	2691	9.00 \$
200 mm	2692	10.00 \$
250 mm	2693	11.00 \$
315 mm	2694	13.00 \$
400 mm	2695	19.00 \$
500 mm	2696	28.00 \$



Torna Aynası Spiral Dişli

80 mm	2697	20.00 \$
100 mm	2698	23.00 \$
125 mm	2699	30.00 \$
160 mm	2700	42.00 \$
200 mm	2701	58.00 \$
250 mm	2702	85.00 \$
315 mm	2703	140.00 \$
400 mm	2704	290.00 \$
500 mm	2705	320.00 \$

Üçgen Slim Eğe

4" - 100 mm	MK0900	0.640 \$
5" - 125 mm	MK0902	0.940 \$
6" - 150 mm	MK0904	0.960 \$
7" - 175 mm	MK0906	0.113 \$
8" - 200 mm	MK0908	0.130 \$

Üçgen Regular Eğe

5" - 125 mm	MK0910	1.22 \$
6" - 150 mm	MK0912	1.48 \$
7" - 175 mm	MK0914	2.00 \$
8" - 200 mm	MK0916	2.10 \$

Yassı Eğe Orta Diş

6" - 150 mm	MK0920	1.51 \$
8" - 200 mm	MK0922	2.02 \$
10" - 250 mm	MK0924	2.98 \$
12" - 300 mm	MK0926	4.00 \$

Yassı Eğe Kalın Diş

6" - 150 mm	MK0928	1.51 \$
8" - 200 mm	MK0930	2.02 \$
10" - 250 mm	MK0932	2.98 \$
12" - 300 mm	MK0934	4.00 \$

Balık Sırtı Ağaç Törpü Saplı

8" - 200 mm	MK0990	2.36 \$
10" - 250 mm	MK1000	3.08 \$
12" - 350 mm	MK1002	3.40 \$

Motor Eğesi, Yuvarlak Eğe

5/32 - 4. mm	MK1010	1.33 \$
3/16 - 4.8 mm	MK1020	1.33 \$
7/32 - 5.5 mm	MK1030	1.33 \$

Plastik Eğe Sapı

No: 1	60010	0.50 \$
No: 2	60011	0.75 \$
No: 3	60012	1.00 \$

Ağaç Eğe Sapı

Küçük
Büyük

Mini Eğe Seti

6 parça - 5x180 mm	145	6.10 \$
--------------------	-----	---------

Eğe Seti

5 parça	1290	11.50 \$
---------	------	----------



Alüminyum Eğe Kolu 15.10 €
60006



Alüminyum Eğe 14" 8.64 €
60005



Saatçi Elmas Eğe Takımı 6.00 \$
5 Parça - 160 mm 11.65 \$
10 Parça



Raspa Seti 19.50 €
Promo 2 - eko 60310

Raspa Tutucu 7.20 €
60301



Raspa C-20 Yedek Bıçak 13.55 €
Kısa 60305
Uzun 60304

Metal Çizici Kalem 2.60 \$



Mini Eğe Seti 4.80 \$
MK1036
6 parça - 4x140 mm



Eğe Seti 13.70 \$
MK1040
5 parça, 8"



HSS Havşa Freze 3 Ağız

8.3 mm	3174	4.60 \$
10.4 mm	3175	5.40 \$
12.4 mm	3176	5.90 \$
16 mm	3177	6.80 \$
16.5 mm	3178	6.80 \$
20 mm	3179	8.60 \$
20.5 mm	3180	8.90 \$
25 mm	3181	12.40 \$
25.5 mm	3182	12.40 \$
30 mm	3183	18.35 \$
31.5 mm	3184	19.35 \$
35 mm	3185	27.00 \$
40 mm	3186	31.00 \$
50 mm	3187	47.00 \$



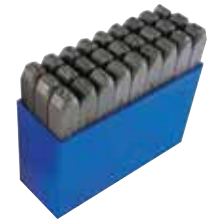
Kalıp Bağlama Seti 52 Parça

M10 x 1.25 mm	63.00 \$
M12 x 1.75 mm	77.50 \$
M14 x 2.00 mm	84.00 \$
M16 x 2.00 mm	97.00 \$
M18 x 2.50 mm	210.00 \$



Çelik Rakam Takımları

3 mm	60223	12.10 €
4 mm	60424	12.60 €
5 mm	60425	15.50 €
6 mm	60426	16.10 €
8 mm	60428	19.60 €
10 mm	60430	27.16 €

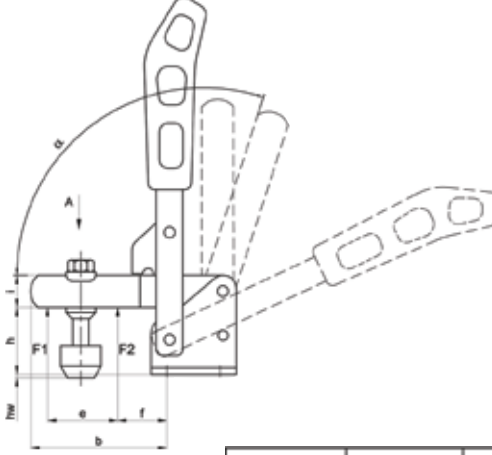


Çelik Harf Takımları

3 mm	60403	33.00 €
4 mm	60404	35.80 €
5 mm	60405	38.40 €
6 mm	60406	42.40 €
8 mm	60408	59.15 €
10 mm	60410	75.50 €



Kod/Code	Boy/Size	a	b	c	d	e	f	g	h	i	k	l	m	n	o	α
310-2	2	7	50	20	5.5	24	10	26	26	12	5.5	12	31	4.5	4.75	115°
310-3	3	9	75	24	5.5	29	27	26	35	16	6	15	37	5.5	3.75	90°
310-4	4	13	130	40	8.5	61	30	-	55	20	9	22	39	4	12	125°



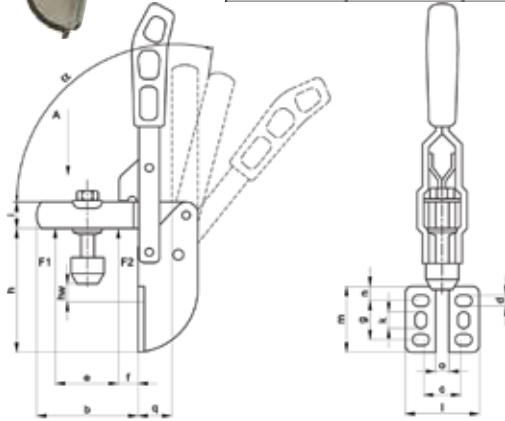
Kod Code	Boy Size	F1 (N)	F2 (N)	Diagram		hw	Diagram	g
310-2	2	1000	1200	145	75	-3 / 8	M5 x 35	177
310-3	3	1800	2500	183	110	-2 / 8	M8 x 45	380
310-4	4	2000	3000	237	182	3 / 29	M8 x 70	900

310 Düz Tabanlı Dikey Sıkma Takımları

310 - 2	(Czmk 800-2)	(Kukomed 211-2)	23565	375.00 TL
310 - 3	(Czmk 800-2)	(Kukomed 211-3)	23566	481.00 TL
310 - 4	(Czmk 800-3)	(Kukomed 211-4)	23567	597.00 TL



Kod/Code	Boy/Size	a	b	c	d	e	f	g	h	i	k	l	m	n	o	α
330-2	2	7	46	26	5.5	24	10	20	66	12	8	44	31	5.5	5	115°
330-3	3	9	62	28	6.5	29	15	22	75	16	9	46	36	7	6	90°
330-4	4	13.5	112	39	8.5	61	10	22	120	20	8	64	62	9	8	125°



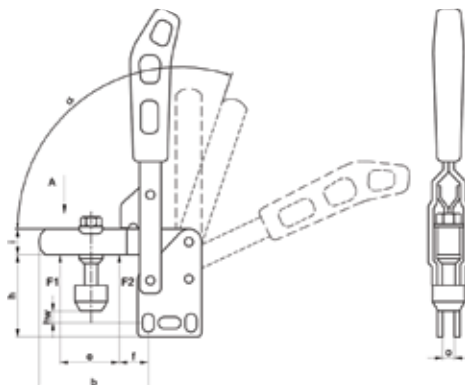
Kod Code	Boy Size	F1 (N)	F2 (N)	Diagram		hw	Diagram	g
330-2	2	1000	1200	185	75	14 / 22	M5 x 35	217
330-3	3	1800	2500	225	110	11 / 21	M8 x 45	465.5
330-4	4	2000	3000	300	180	15 / 40	M8 x 70	1200

330 Yan Tabanlı Dikey Sıkma Takımları

330 - 2	(Czmk 803-2)	(Kukomed 213-2)	23560	461.00 TL
330 - 3	(Czmk 803-2)	(Kukomed 213-3)	23561	548.00 TL
330 - 4	(Czmk 803-3)	(Kukomed 213-4)	23562	722.00 TL



Kod/Code	Boy/Size	a	b	c	d	e	f	g	h	i	k	l	m	n	o	p	α
320-2	2	7	50	20	5.5	24	10	32	40	12	5.5	12	35	33.5	5	2.75	115°
320-3	3	9	75	24	5.5	24	27	38	48	16	6	15	43	40.5	6	1.5	90°
320-4	4	13	125	40	8.5	24	30	-	70	20	9	22	4	63	8	8	125°
321-4	4	8	127	40	8.5	24	30	-	75	20	9	22	4	63	8	8	125°



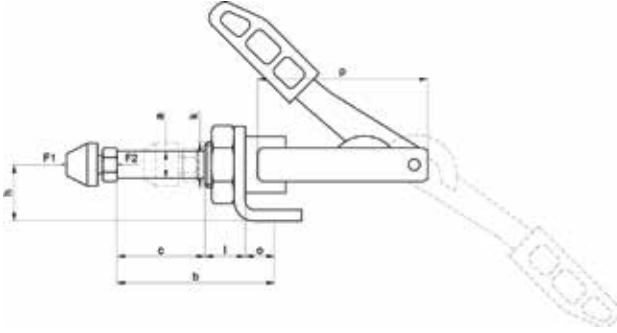
Kod Code	Boy Size	F1 (N)	F2 (N)	Diagram		hw	Diagram	g
320-2	2	800	1200	155	75	14 / 21	M5 x 35	177
320-3	3	1800	2500	200	110	8 / 18	M8 x 45	380
320-4	4	2000	3000	260	182	15 / 35	M8 x 70	900
321-4	4	2000	3000	260	182	-	-	880

320 Dik Tabanlı Dikey Sıkma Takımları

320 - 2	(Czmk 802-2)	(Kukomed 212-2)	23535	375.00 TL
320 - 3	(Czmk 802-2)	(Kukomed 212-3)	23537	481.00 TL
320 - 4	(Czmk 802-3)	(Kukomed 212-4)	23539	597.00 TL



Kod/Code	Boy/Size	a	b	c	d	e	f	g	h	k	l	m	n	o	p
510-1	1	8	50	25	4.3	35	17	25	18	M12 x 1.5	16	34	43	9	50
510-2	2	10	55	32	6.5	35	17	27	22	M16 x 1.5	16	35	50	7.5	60
510-3	3	13	72	40	6.7	40	30	30	22	M20 x 1.5	20	43	60	13	78



Kod Code	Boy Size	F1 (N)	F2 (N)				
510-1	1	1500	1500	60	150	M5 x 30	142
510-2	2	2500	2500	75	215	M6 x 35	243.5
510-3	3	4000	4000	105	270	M8 x 50	527.5

510 Sac Gövde İtme Çekme Takımları

510 - 1	(Czmk 841-1)	(Kukomed 511-1)	23581	511.00 TL
510 - 2		(Kukomed 511-2)	23582	578.00 TL
510 - 3	(Czmk 841-3)	(Kukomed 511-3)	23583	713.00 TL



Kod/Code	Boy/Size	a	b	c	d	e	f	g	h	k	l	m	n	o	p	r
511-3	3	15	83	45	6.7	40	30	30	26	M20 x 1.5	20	43	60	15	18	78

Kod Code	Boy Size	F2 (N)			
511-3	3	80 - 100	105	270	550

511 Yaylı İtme Çekme Tip Destekleme ve Sıkma Takımı

511 - 3	(Kukomed 511-3)	23572	825.00 TL
---------	-----------------	-------	-----------

Kod/Code	Boy / Size	a	b	c	d	e	f	g	h	l	m	n	o	p	t
610-4	4	8	125	32	8.5	19	6	43	25	50	50	60	25	90	60

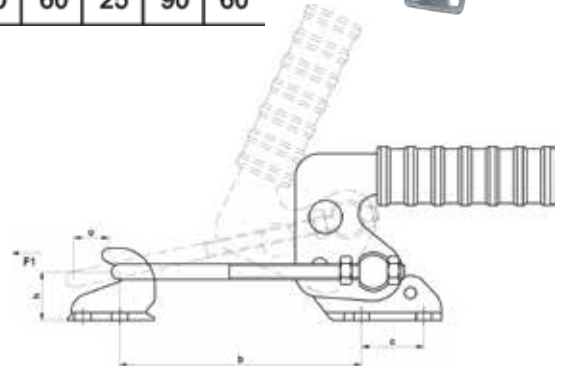
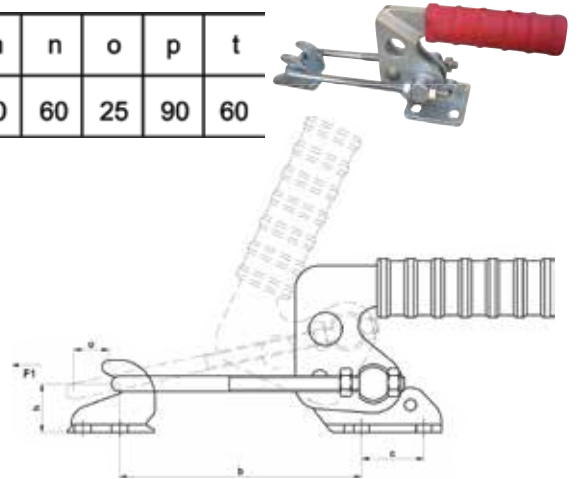
Kod Code	Boy Size	F1 (N)			Ayar aralığı	
610-4	4	4500	140	92	60	785

610 Kancalı Sıkma Takımı

610 -2

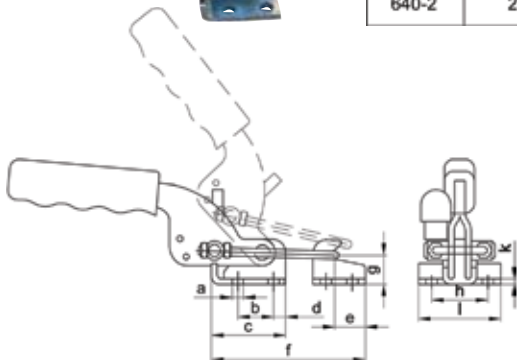
610 -3

610 -4 (Czmk 848-4) (Kukomed 311-4) 23577 625.00 TL



Kod / Code	Boy / Size	a	b	c	d	e	f	g	h	k	l	m	n	o	p	r	s	t	v
640-2	2	Ø6.9	19	39.5	6.5	16	82	16	32	3	44	4.4	6.9	18.1	25.5	6.4	14.2	28	38

Kod Code	Boy Size	F1 (N)			Ayar aralığı	
640-2	2	3200	173	66	0-20	300



641 Kancalı Destek ve Sıkma Takımı

641 - 2 23575 319.00 TL

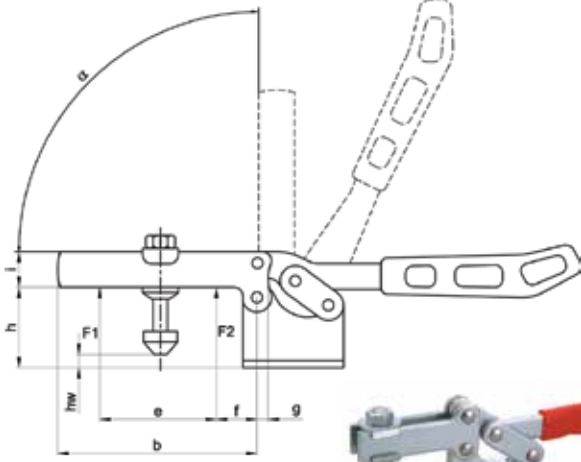
641 - 3 377.00 TL

640 Kancalı Destek ve Sıkma Takımı

640 - 2 319.00 TL



Kod/Code	Boy/Size	a	b	c	d	d1	e	f	g	h	i	k	l	m	n	p	q	r	α
410-1	1	5.5	40	23.5	5.3	-	24	10	5	22	11	6.5	11.5	20	13	3	8.2	-	85°
410-2	2	7	53	26	5.5	-	26	11	6	30	14	6	11.5	30	24	2.5	8.3	-	90°
410-3	3	9	82	26	6.5	5	45	23	7	42	15	8.5	-	28	23	2.5	8.8	13	90°
410-4	4	11	110	42	8.5	8.5	64	36	9	45	20	9	-	44	26	7.8	16	19.7	90°
410-5	5	8	120	52	8.5	8.5	72	38	7.5	53	26	10.7	-	45	42	1.5	10	26	90°

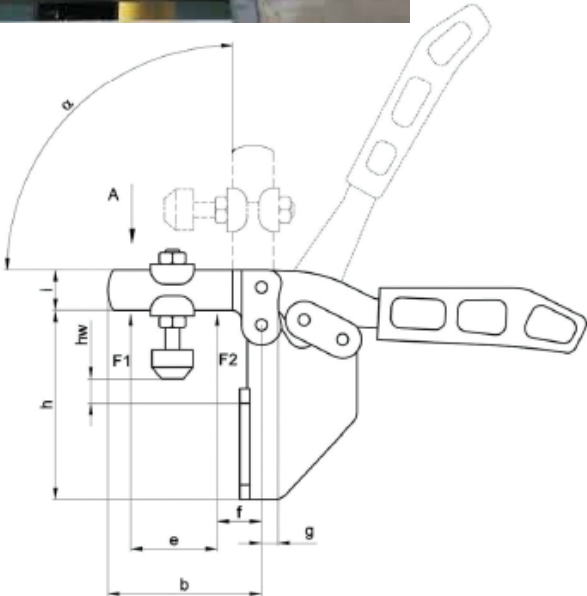
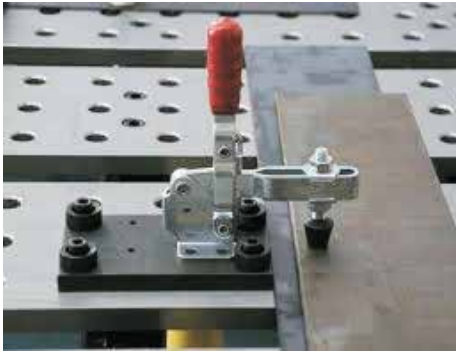


Kod Code	Boy Size	F1 (N)	F2 (N)	hw	g
410-1	1	800	1000	30	115
410-2	2	1000	1200	44	156
410-3	3	1750	2450	56	210
410-4	4	2000	3000	74	280
410-5	5	2250	3250	78	310

410-4 XY - 2000 - 3000 - 140 - 310 M12x90 805

410 Düz Tabanlı Yatay İtme Çekme Takımları

410 - 0																				299.00 TL
410 - 1	(Czmk 830-1)	(Kukomed 111-1)	23545	332.00 TL																
410 - 2	(Czmk 830-2)	(Kukomed 111-2)	23546	394.00 TL																
410 - 3	(Czmk 830-3)	(Kukomed 111-3)	23548	510.00 TL																
410 - 4	(Czmk 830-4)	(Kukomed 111-4)	23549	663.00 TL																
410 - 4XY				663.00 TL																
410 - 5	(Czmk 830-5)	(Kukomed 111-5)	23550	962.00 TL																



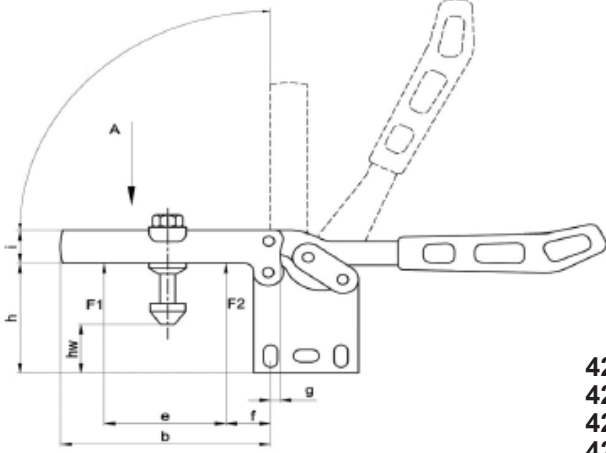
430 Yan Tabanlı Yatay Sıkma Takımları

430 - 2	(Kukomed 113-2)	529.00 TL
430 - 3	(Kukomed 113-3)	597.00 TL
430 - 4	(Kukomed 113-4)	750.00 TL

Kod Code	Boy Size	F1 (N)	F2 (N)	hw	g
430-2	2	1000	1200	156	79
430-3	3	1750	2450	210	91
430-4	4	2000	3000	280	132

Kod/Code	Boy/Size	a	b	c	d	d1	e	f	g	h	i	k	l	m	n	p	q	r	α
430-2	2	7	53	26	5.5	-	26	11	6	65	14	6	11.5	30	24	2.5	8.3	-	90°
430-3	3	9	82	26	6.5	5	45	23	7	76	15	8.5	-	28	23	2.5	8.8	13	90°
430-4	4	11	110	42	8.5	8.5	64	36	9	102	20	9	-	44	26	7.8	16	19.7	90°

Kod/Code	Boy/Size	a	b	c	d	d1	e	f	g	h	i	k	l	m	n	p	r	q	o	α
420-1	1	5.5	40	23.5	5.3	-	24	10	5	35	11	6.5	-	32	27	3	-	8.2	5	85°
420-2	2	7	53	26	5.5	-	26	11	6	45	14	6	11.5	39	36.5	2.5	-	8.3	5	90°
420-3	3	9	83	26	6.5	5	45	23	4	58	15	8	-	49	46.5	2.5	13	9	6	90°
420-4	4	11	120	42	8.5	8.5	64	36	9	66	20	9	-	60	52	7.8	20	16	8	90°
420-5	5	8.5	130	52.5	8.5	8.5	65	33	9.5	78	26	10.7	-	60.5	68	1.5	26.2	10	8	90°



Kod Code	Boy Size	F1 (N)	F2 (N)			hw		
420-1	1	800	1000	46	130	10/20	M5 x 30	120
420-2	2	1000	1200	59	156	20/26	M6 x 40	175
420-3	3	1750	2450	72	210	20/30	M8 x 45	346
420-4	4	2000	3000	97	285	15/40	M8 x 70	805
420-5	5	2250	3250	104	300	28/43	M8 x 70	1020

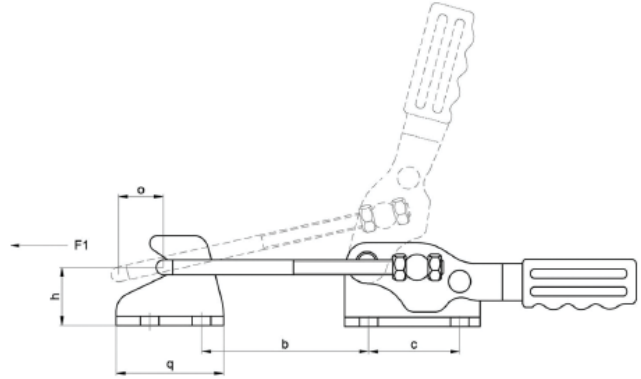
420 Dik Tabanlı Yatay İtme Çekme Takımları

420 - 1	(Kukomed 112-1)	23601	260.00 TL
420 - 2	(Kukomed 112-2)	23602	305.00 TL
420 - 3	(Kukomed 112-3)	23603	392.00 TL
420 - 4	(Kukomed 112-4)	23604	510.00 TL



620 Yan Tabanlı Kancalı Sıkma Takımları

620 - 2	(Kukomed)
620 - 3	(Kukomed)
620 - 4	(Kukomed)



630 Yan Tabanlı Kancalı Sıkma Takımları

630 - 2	(Kukomed)
630 - 3	(Kukomed)
630 - 4	(Kukomed)

710 Paralel Tip Sıkma Takımları

710 - 2	(Kukomed)
---------	-----------

Bimetal Şerit Testereler

27x0.9 mm M42	9.50 € / mt
34x1.1 mm M42	12.00 € / mt
41x1.3 mm M42	16.50 € / mt
59x1.6 mm M42	26.00 € / mt
67x1.6 mm M42	38.00 € / mt
80x1.6 mm M42	44.00 € / mt
27x0.9 mm M42	11.50 € / mt
34x1.1 mm M42	14.00 € / mt
41x1.3 mm M42	19.00 € / mt
54x0.6 mm M42	30.00 € / mt
67x1.6 mm M42	40.00 € / mt
80x1.6 mm M42	49.00 € / mt



Marangoz işkencesi (Büyük)

20 cm	25412	820.00 TL
30 cm	25413	870.00 TL
40 cm	25414	890.00 TL
50 cm	25415	940.00 TL
60 cm	25416	970.00 TL
70 cm	25417	1000.00 TL
80 cm	25418	1050.00 TL
90 cm	25419	1071.00 TL
100 cm	25420	1135.00 TL
120 cm	25422	1220.00 TL
150 cm	25425	1400.00 TL
200 cm	25426	1910.00 TL



Marangoz işkencesi (Küçük)

150x80 mm	25452	485.00 TL
200x80 mm	25453	520.00 TL
250x80 mm	25454	560.00 TL
300x80 mm	25455	595.00 TL
350x80 mm	25456	625.00 TL
400x50 mm	25457	660.00 TL
500x50 mm		735.00 TL

Marangoz işkencesi (Küçük)

200x80 mm	MK4310	7.30 \$
250x80 mm	MK4312	7.70 \$
300x80 mm	MK4314	7.90 \$
400x80 mm	MK4316	8.10 \$
500x80 mm	MK4318	8.60 \$
600x80 mm	MK4320	9.00 \$



Marangoz işkencesi (Minik)

150x50 mm	MK4300	4.45 \$
200x50 mm	MK4302	5.00 \$
300x50 mm	MK4304	5.40 \$
400x50 mm	MK4306	5.80 \$
500x50 mm	MK4307	6.60 \$
600x50 mm	MK4308	7.10 \$



Mengene Seti 3'lü

MK4255 6.00 \$



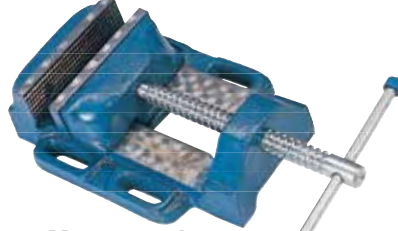
Boru Mengenesi

2"	2585.00 TL
3"	3135.00 TL
4"	4290.50 TL



Çelik Döküm Tezgaah Mengenesi (SABİT)

100 mm - 6.5 kg	31320	4 215.- TL
125 mm - 8.5 kg	31340	5 185.- TL
135 mm - 12 kg	31350	5 835.- TL
150 mm - 16.5 kg	31360	7 350.- TL
175 mm - 21.5 kg	31370	8 860.- TL
200 mm - 24 kg	31380	10 150.- TL



Matkap Mengenesi

100 mm - 6 kg	31210	3 565.- TL
125 mm - 8 kg	31220	4 535.- TL
150 mm - 15 kg	31230	5 510.- TL
175 mm - 18 kg	31241	7 235.- TL
200 mm		8 140.- TL



Sabit Tezgaah Mengenesi

75 mm	MK4191	43.00 \$
100 mm	MK4192	47.30 \$
125 mm	MK4193	65.70 \$
150 mm	MK4194	98.80 \$
200 mm	MK4195	141.00 \$

Sabit Tezgaah Mengenesi

75 mm	MES 134	47.50 \$
100 mm	MES 133	52.50 \$
125 mm	MES 132	68.50 \$
150 mm	MES 131	105.00 \$
200 mm	MES 130	150.00 \$



Dönerli Tezgaah Mengenesi

75 mm	MES 129	58.50 \$
100 mm	MES 128	63.00 \$
125 mm	MES 127	85.87 \$
150 mm	MES 126	129.35 \$



Mini Masa Mengenesi

50 mm	MK4200	18.53 \$
60 mm	MK4210	19.25 \$
70 mm	MK4220	19.90 \$
80 mm	MK4230	22.80 \$



Eko Kombine Kraft Pense

160 mm	4.50 \$
180 mm	5.00 \$
200 mm	5.40 \$



Eko Yan Keski

160 mm	4.50 \$
180 mm	
200 mm	



Eko Kargaburun Uzun Sivri

160 mm izole	21841	4.50 \$
200 mm izole	21843	4.50 \$



Eko Elektronikçi Mini Yan Keski

115 mm	2.80 \$
--------	---------

Eko Elektronikçi Mini Kombine Pense

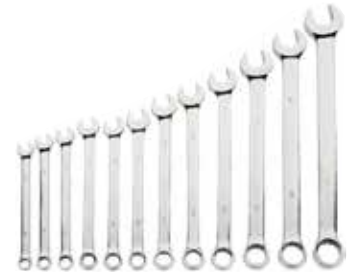
115 mm	2.80 \$
--------	---------

Eko Elektronikçi Mini Kargaburun

115 mm	2.80 \$
--------	---------



Eko Sekman Pense Seti 19.06 \$



Kombine Anahtar Seti

12 Parça	45.47 \$
8-10-12-13-14-17-19 mm	



Zincirli Filtre Sökeceği 9.57 \$

Kayıslı Filtre Sökeceği 7.98 \$



Düz Bits Uçlar

SL6x25 mm	5250	0.15 \$
SL6x50 mm	5251	0.24 \$
SL6x75 mm	5252	0.37 \$

Düz Bits Uçlar

No: 1x50 mm	MU1830	0.24 \$
-------------	--------	---------



Yıldız Bits Uçlar

PH1x25 mm	24862	0.16 \$
PH1x50 mm	5200	0.23 \$
PH1x75 mm	5201	0.37 \$
PH1x100 mm	5202	0.64 \$
PH1x150 mm	5203	0.88 \$

PH2x25 mm	5205	0.13 \$
PH2x50 mm	5206	0.23 \$
PH2x75 mm	5207	0.37 \$
PH2x100 mm	5209	0.64 \$
PH2x150 mm	5210	0.88 \$
PH2x200 mm	5212	1.35 \$

PH3x50 mm	5215	0.23 \$
PH3x75 mm	5216	0.37 \$

Yıldız Bits Uçlar

PH2x25 mm	MU1840	0.15 \$
PH2x50 mm	MU1850	0.24 \$
PH2x75 mm	MU1860	0.37 \$
PH2x100 mm	MU1870	0.55 \$
PH2x150 mm	MU1880	0.80 \$
PH2x200 mm	MU1890	1.15 \$



Poizdriv Bits Uçlar

PZ1x50 mm	5220	0.23 \$
PZ1x75 mm	5221	0.37 \$
PZ2x25 mm	5225	0.13 \$
PZ2x50 mm	5226	0.23 \$
PZ3x50 mm	5230	0.23 \$
PZ3x75 mm	5227	0.37 \$
PZ2x75 mm	5228	0.37 \$
PZ2x100 mm	5239	0.64 \$
PZ2x150 mm	5231	0.88 \$

Poizdriv Bits Uçlar

PZ1x50 mm	MU1900	0.24 \$
PZ2x25 mm	MU1910	0.15 \$
PZ2x50 mm	MU1920	0.24 \$
PZ2x75 mm	MU1930	0.37 \$
PZ2x100 mm	MU1940	0.55 \$
PZ2x150 mm	MU1950	0.80 \$
PZ2x200 mm	MU1960	1.15 \$



Bits Uç Yuvarlak Yıldız

PH 2x50	MU2060	0.30 \$
---------	--------	---------



Torks Bits Uçlar

T10x50 mm	5235	0.23 \$
T15x50 mm	5236	0.23 \$
T20x50 mm	5237	0.23 \$
T25x50 mm	5238	0.23 \$
T27x50 mm	5239	0.23 \$
T30x30 mm	5240	0.16 \$
T30x50 mm	5241	0.23 \$
T30x75 mm	5242	0.37 \$
T30x100 mm	5243	0.64 \$
T30x150 mm	5244	0.88 \$

Torks Bits Uçlar

T30x50 mm	MK1970	0.24 \$
T30x75 mm	MK1980	0.37 \$
T30x100 mm	MK1990	0.55 \$
T30x150 mm	MK2000	0.80 \$



Manyetik Somun Lokması

8x45 mm	MU2170	0.36 \$
8x65 mm	MU2172	0.44 \$
10x45 mm	MU2180	0.39 \$
11x45 mm	MU2181	0.47 \$
12x45 mm	MU2182	0.47 \$
13x48 mm	MU2190	0.52 \$
14x65 mm	MU2191	0.72 \$

Manyetik Somun Lokması

7x45 mm	2545	0.40 \$
8x45 mm	2546	0.40 \$
10x45 mm	2547	0.45 \$
11x45 mm	2548	0.56 \$
12x45 mm	2549	0.56 \$
13x48 mm	2550	0.58 \$
14x65 mm	2552	1.00 \$
17x65 mm	2553	2.00 \$



Derin Manyetik Somun Lokması

8 mm	MU2340	1.65 \$
10 mm	MU2350	1.70 \$
13 mm	MU2360	1.80 \$



Derin Manyetik Somun Lokması Ekstra Uzun

8X150 mm	2554	2.20 \$
----------	------	---------



SDS Plus Manyetik Somun Lokması

8 mm	MU2310	1.65 \$
10 mm	MU2320	1.70 \$
13 mm	MU2330	1.80 \$



1/2" Tork Lokmalı Bits Uç Kısa

T20 - 55	2430	2.15 \$
T25 - 55	2431	2.15 \$
T27 - 55	2432	2.15 \$
T30 - 55	2433	2.15 \$
T35 - 55	2434	2.15 \$
T40 - 55	2435	2.15 \$
T45 - 55	2436	2.15 \$
T50 - 55	2437	2.15 \$
T55 - 55	2438	2.15 \$
T60 - 55	2439	2.45 \$



1/2" Allen Lokmalı Bits Uç Uzun

HEX - 4x100 mm	2448	2.55 \$
HEX - 5x100 mm	2449	2.55 \$
HEX - 6x100 mm	2450	2.55 \$
HEX - 8x100 mm	2451	2.55 \$
HEX - 10x100 mm	2452	2.55 \$
HEX - 12x100 mm	2453	3.20 \$

1/2" Allen Lokmalı Bits Uç Kısa

HEX - 4x55 mm	2440	2.15 \$
HEX - 5x55 mm	2441	2.15 \$
HEX - 6x55 mm	2442	2.15 \$
HEX - 7x55 mm	2443	2.15 \$
HEX - 8x55 mm	2444	2.15 \$
HEX - 10x55 mm	2445	2.15 \$
HEX - 12x55 mm	2446	2.15 \$
HEX - 14x55 mm	2447	2.45 \$



Bits Uç Uzatma Adaptörü

60 mm	2560	0.40 \$
100 mm	2561	0.65 \$
150 mm	2562	0.85 \$

Bits Uç Uzatma Adaptörü

60 mm	MU2210	0.40 \$
-------	--------	---------



SDS Bits Uç Adaptörü

MU2302		0.60 \$
--------	--	---------

SDS Bits Uç Adaptör

2556		0.91 \$
------	--	---------



Şapkalı Bits Uç

MU2301		0.25 \$
--------	--	---------

Şapkalı Bits Uç

2557		0.24 \$
------	--	---------



HEX Lokma Adaptör

HEX - 1/2x73 mm	2565	1.20 \$
HEX - 1/4x65 mm	2566	0.75 \$



SDS Lokma Adaptör

SDS - 1/2x65mm	MU2156	1.35 \$
----------------	--------	---------

SDS Lokma Adaptör (Eko)

SDS - 1/4x65mm	2564	1.40 \$
SDS - 1/2x73mm	2563	1.50 \$



SDS Plus Lokma Adaptörü

1/2x65 mm	MU2156	1.35 \$
-----------	--------	---------



SDS Plus Mandren Adaptörü

1/2x65 mm	MU2160	0.71 \$
-----------	--------	---------

SDS Plus Mandren Adaptörü

1/2x65 mm	MES 618	0.82 \$
-----------	---------	---------

SDS Plus Mandren Adaptörü

1/2x65 mm	2795	0.80 \$
-----------	------	---------



SDS Plus Mandren Adaptörü

15701		0.80 \$
-------	--	---------



SDS Max - SDS Plus Adaptörü

15705		17.70 \$
-------	--	----------



Bits Tutucu Tornavida

6x110 mm	MK4499	1.55 \$
----------	--------	---------



Allen Otomotiv Bits Uç Kısa

HEX - 5x30 mm	2468	0.55 \$
HEX - 6x30 mm	2469	0.55 \$
HEX - 7x30 mm	2470	0.55 \$
HEX - 8x30 mm	2471	0.55 \$
HEX - 10x30 mm	2472	0.55 \$
HEX - 12x30 mm	2473	0.70 \$



Allen Otomotiv Bits Uç Uzun

HEX - 5x75 mm	2474	1.05 \$
HEX - 6x75 mm	2475	1.05 \$
HEX - 7x75 mm	2476	1.05 \$
HEX - 8x75 mm	2477	1.05 \$
HEX - 10x75 mm	2478	1.05 \$
HEX - 12x75 mm	2479	1.35 \$



Allen Altıköşe Bits Uç

HEX 3-50	2480	0.27 \$
HEX 4-50	2481	0.27 \$
HEX 5-50	2482	0.27 \$
HEX 6-50	2483	0.27 \$



TYSON Mıknatıslı Bits Uç

Çift Yön PH2x65	TYS9681	59.00 TL
Çift Yön PZ2x65	TYS9682	59.00 TL



TYSON Mıknatıslı Bits Uç

Tek Yön PH2x65	TYS9683	59.00 TL
Tek Yön PZ2x65	TYS9684	59.00 TL



Vidalama Köşe

Adaptörü MES 4160 8.15 \$



Otomotiv Bits Seti

40 pcs MU2155 36.50 \$

Otomotiv Bits Seti

40 pcs MES 016 44.00 \$

Otomotiv Bits Seti

40 pcs 5260 36.50 \$



Tork Otomotiv Bits Uçlar

T20 10x30 mm	MU2080	0.53 \$
T25 10x30 mm	MU2081	0.53 \$
T30 10x30 mm	MU2082	0.53 \$
T40 10x30 mm	MU2083	0.53 \$
T45 10x30 mm	MU2084	0.53 \$
T20 10x75 mm	MU2088	1.05 \$
T25 10x75 mm	MU2089	1.05 \$
T30 10x75 mm	MU2090	1.05 \$
T40 10x75 mm	MU2091	1.05 \$
T45 10x75 mm	MU2092	1.05 \$
T50 10x75 mm	MU2093	1.05 \$
T55 10x75 mm	MU2094	1.05 \$

Allen Otomotiv Bits Uç

H8-10x75 mm MU2105 1.05 \$

Akrobat Esnek Tornavida Ucu Aparatı
30 cm MES 961 2.28 \$

Akrobat Bits Uzatma
12" - 300 mm MU2220 2.30 \$
Bükülebilir Bits Uzatma 3.60 \$



Akrobat Esnek Tornavida Ucu Seti
12 parça, 30 cm MES 962 4.35 \$

Akrobat Bits Uzatma Seti
12 Parça MU2230 4.20 \$
12" - 300 mm



Kontrol Kalemi
Yıldız 190 mm MK4420 0.81 \$

Kraft Kontrol Kalemi
Düz Mini 140 mm MK4410 0.78 \$
Düz Mini 178 mm MK4440 0.70 \$
Düz 140 mm MK4430 0.55 \$
Düz 190 mm MK4410 0.78 \$

Kontrol Kalemi
Düz 190 mm MES 630 0.92 \$



Tornavida Seti
7 parça MK4508-04 6.75 \$

Tornavida Seti
12 parça MK4508-08 11.94 \$



Tornavida Seti
6 parça MK4508-12 6.40 \$

Tornavida Seti
5 parça MK4508-16 11.10 \$



410 ml - Döküm Gövde
23772 15.35 \$



Silikon Tabancası Plastik Profesyonel MK0556 2.60 \$



Köpük Tabancası
MK0576 11.60 \$



Boya Karıştırıcı M14 Vidalı
12x600 mm MK0572 4.60 \$



Boya Karıştırıcı SDS Plus
80 x 400 mm MK0568 2.67 \$
100 x 500 mm MK0569 3.37 \$
120 x 600 mm MK0570 4.10 \$



Kontrol Kalemi Dijital MK4460 1.10 \$



Yaylı Miknatıs
1.5 lb MK4190 3.58 \$



Tornavida Bits Uç Seti
31 Parça 3.50 \$



Tornavida Düz Uçlu
4x100 mm MK4463 0.67 \$
4x125 mm MK4464 0.71 \$
4x150 mm MK4465 0.75 \$
5x100 mm MK4466 0.76 \$
5x125 mm MK4467 0.81 \$
5x150 mm MK4468 0.86 \$
5x300 mm MK4469 1.21 \$
6x100 mm MK4470 0.91 \$
6x125 mm MK4471 0.97 \$
6x150 mm MK4472 1.03 \$
8x200 mm MK4489 1.78 \$



Tornavida Yıldız Uçlu
4x100 mm MK4477 0.67 \$
4x125 mm MK4478 0.71 \$
4x150 mm MK4479 0.75 \$
5x100 mm MK4480 0.76 \$
5x125 mm MK4481 0.81 \$
5x150 mm MK4482 0.86 \$
5x300 mm MK4483 1.21 \$
6x100 mm MK4484 0.91 \$
6x125 mm MK4485 0.97 \$
6x150 mm MK4486 1.03 \$
8x200 mm MK4490 1.78 \$



Tornavida Torx Uçlu
T 10 MK4491 0.79 \$
T 15 MK4493 0.79 \$
T 20 MK4494 0.79 \$
T 25 MK4495 0.97 \$
T 27 MK4496 0.97 \$
T 30 MK4497 0.97 \$
T 40 MK4498 1.00 \$



Lokma Tornavida
6 mm MK4501 1.81 \$
7 mm MK4502 1.81 \$
8 mm MK4503 1.81 \$
9 mm MK4504 1.90 \$
10 mm MK4505 1.90 \$
11 mm MK4506 2.45 \$
12 mm MK4507 2.45 \$
13 mm MK4508 2.45 \$



Klemens Tornavida Düz
3x80 mm MK4461 0.53 \$

Klemens Tornavida Yıldız
3x80 mm MK4462 0.53 \$



Topaç Tornavida
Düz 6x38 mm MK4487 0.61 \$
Yıldız 6x38 mm MK4488 0.61 \$



1/4" Lokma Takımı
58 Parça MES 024 71.35 \$



1/2" Lokma Takımı
24 Parça MES 018 111.82 \$



1/4" Uzun Lokma Takımı
9 Parça MK2700 17.40 \$



3/8" Uzun Lokma Takımı
10 Parça MK2710 22.80 \$

1/2" Tork Lokma Takımı
9 Parça MK2740 23.20 \$



1/2" Lokma Takımı
62 Parça MK2635 106.00 \$



Circir Kolu
1/2" MES 4390 21.30 \$

Circir Kolu
1/4" MES 4392 12.35 \$



1/2" Tekli Havalı Lokma
10 mm MES 864 2.92 \$
13 mm MES 865 3.08 \$
17 mm MES 866 3.19 \$
19 mm MES 867 3.62 \$
21 mm MES 868 3.94 \$
22 mm MES 869 4.26 \$
24 mm MES 870 5.11 \$



1/2" Tekli Havalı Uzun Lokma
10 mm 6.92 \$
13 mm 6.97 \$
17 mm 7.88 \$
19 mm 7.98 \$
21 mm 8.09 \$
22 mm 8.53 \$
24 mm 9.10 \$



1/2" Lokma Uzun
19 mm MK2958 3.95 \$



1/2" Lokma Kısa
10 mm MK2900 1.55 \$
13 mm MK2906 1.65 \$
17 mm MK2914 1.95 \$
21 mm MK2920 2.40 \$



1/2" Uzatma Kolu
75 mm MES 079 4.68 \$
250 mm MES 078 8.89 \$



1/2" Oynar Mafsals
3/4 Fx1/2 M MK3060 7.35 \$



Yükseltici Düşürücü Lokma Adaptör
3/4 Fx1/2 M MES084 7.72 \$



1/2" T Kol
250 mm MES 076 10.65 \$



3'lü T Lokma Adaptör
8-10-13 mm MK2530 6.00 \$



3/8" Lokma Takımı
62 Parça MES 025 109.60 \$



1/2" Fırdöndülü Lokma Takımı
24 Parça MES 020 116.00 \$

1/4"-1/2" Lokma Takımı
60 Parça MES 023 126.73 \$

1/4"-1/2" Lokma Takımı
95 Parça MES 027 167.00 \$



1/2" Lokma Takımı
63 Parça MES 026 142.00 \$

Eko Allen Anahtarlar

Isıl işlemsiz montaj amaçlı

2 mm	60501	1.15 TL
2.5 mm	60502	1.15 TL
3 mm	60503	1.15 TL
4 mm	60504	1.65 TL
5 mm	60505	3.75 TL
6 mm	60506	4.00 TL
7 mm	60507	12.00 TL
8 mm	60508	14.25 TL
10 mm	60510	29.25 TL
12 mm	60512	33.00 TL



Kıl Destere Kolu (Yedek Ağızlı)

150 mm MK4698 1.42 \$



Demir Testere Kolu Döküm

300 mm MK4694 3.45 \$



Demir Testere Ağızı

300x25x0.8 mm MK4700 0.25 \$
300x12x0.6 mm 61692 0.23 \$
50 Adet/paket



Kıl Testere Seti

8 Parça MES 598 7.10 \$

Kıl Testere Seti

6 Yedek Ağızlı MK4699 6.00 \$



PASS P37 Strafor Yapıştırıcı

480 gr 1.62 €



Koruyucu Hişir Örtü

4x5 mt (20 m²) 34.00 TL
4x8 mt (32 m²) 52.00 TL
4x12.5 mt (50 m²) 73.00 TL



Kalın Zemin Örtüsü

4x5 mt (20 m²) 55.00 TL
4x8 mt (32 m²) 76.00 TL
4x12.5 mt (50 m²) 115.00 TL



Trafik Emniyet Bandı

Kırmızı - Beyaz 67.00 TL
Küçük boy - 110 mt

Kırmızı - Beyaz 130.00 TL
Büyük boy - 250 mt

Kırmızı - Beyaz 183.00 TL
Büyük boy - 350 mt

Doğalgaz İkaz Bandı

Sarı - Siyah 180.00 TL
Küçük boy - 175-250 mt



Eko Selülozik Tiner

1/2 Lt - 0.350 gr 110.00 TL
1/1 - 0.700 gr 181.00 TL
Galon 3/1 Lt - 2100 gr 430.00 TL
Teneke 10 Lt - 8.50 kg 1320.00 TL

Eko Sentetik Tiner

1/2 Lt - 256 ml 50.00 TL
1/1 - 1250 ml 86.00 TL
2/1 - 1925 ml 208.00 TL
3/1 - 1500 Gr 308.00 TL
Teneke 10 Lt - 7.80 kg 1550.00 TL



Poliüretan Fayansçı Dizlik

14 cm 690 154.- TL/çift

Usta Tipi Dizlik 330.- TL/çift

D FINRU
12345
67890

Krom Harf ve Rakam

Küçük Boy - 2.5 cm 12.90 TL
Orta Boy - 3.75 cm 15.50 TL
Büyük Boy - 5 cm 17.95 TL

12345
67890

İtalik Rakam

Krom - 5 cm 21.60 TL
Saten - 5 cm 21.60 TL

12345
67890

Dekoratif Rakam

Krom - 5.5 cm 34.75 TL
Saten - 5.5 cm 34.75 TL

12345
67890

Villa Boy Rakam

Krom - 8.5 cm 61.56 TL



Vakumlu Askı 2'li

Krom 86.58 TL



Vakumlu Yuvarlak Havluluk

Krom 326.00 TL

Vakumlu Uzun Havluluk

Krom 410.00 TL



Akdemir

Vakumlu WC Kağıtlık 234.00 TL

Akdemir

Vakumlu Havlu Peçetelik 294.00 TL



Zebra Yönlendirme

Büyük, 8.5x13 cm 77.50 TL



BAYTEC Şişe Kriko

2 ton	MK0450	18.60 \$
3 ton	MK0452	23.00 \$
5 ton	MK0454	28.00 \$
10 ton	MK0456	37.30 \$



MEŞEM Şişe Kriko

2 ton	MES 7560	27.50 \$
3 ton	MES 7561	34.24 \$
5 ton	MES 7562	43.00 \$
8 ton	MES 7563	55.00 \$
10 ton	MES 7564	57.50 \$
12 ton	MES 7565	65.00 \$
16 ton	MES 7566	72.00 \$
20 ton	MES 7567	90.00 \$
25 ton	MES 7568	95.00 \$
32 ton	MES 7569	109.00 \$



Şişe Kriko

2 Ton	34710	27.50 \$
3 Ton	34720	33.00 \$
5 Ton	34730	39.00 \$
10 Ton	34740	54.00 \$
15 Ton	34750	72.00 \$
20 Ton	34760	90.00 \$
30 Ton	34770	109.00 \$
50 Ton	34780	145.00 \$



Arabalı Garaj Kriko

2 ton	MK0470	48.70 \$
-------	--------	----------

Arabalı Garaj Kriko

3 ton, düşük şase	MK0476	240.- \$
-------------------	--------	----------



Cırcır Kollu Kriko

1.5 ton	MK0480	24.60 \$
---------	--------	----------



Tesviyeci Çekiç

100 gr	20110	47.00 TL
200 gr	20120	67.00 TL
300 gr	20130	80.00 TL
500 gr	20140	105.00 TL
1000 gr	20150	190.00 TL
1500 gr	20160	234.00 TL
2000 gr	20170	290.00 TL



Çekiç Sapları

100 gr	20210	18.00 TL
200 gr	20220	19.00 TL
300 gr	20230	21.00 TL
500 gr	20240	23.00 TL
1000 gr	20250	26.00 TL
1500 gr	20260	28.00 TL
2000 gr	20270	30.00 TL



Keser Sapı	20720	19.00 TL
Saplı Keser Vakumlu		110.00 TL



Keser Askısı

Demir		22.00 TL
Keser Halkası		11.00 TL
Ekonomik		



Kablo Kesme Makası

18x450 mm	MES 1420	18.05 \$
24x600 mm	MES 1421	25.70 \$
32x800 mm	MES 1422	41.00 \$
36x900 mm	MES 1423	41.80 \$



Demir Kesme Makası

14x350 mm	MES 4475	15.00 \$
18x450 mm	MES 4476	19.00 \$



BHD Ağaç Saplı Balta

500 gr		7.80 \$
600 gr		8.00 \$



BHD Fiber Saplı Balta

500 gr		8.00 \$
600 gr		8.25 \$



Alçıpan Testere

150 mm	MK4600	4.40 \$
--------	--------	---------



Pala Testere

500 mm	MK4605	4.80 \$
--------	--------	---------



Gazbeton Testere

500 mm	MK4610	13.70 \$
--------	--------	----------



Pala Testere Profesyonel

500 mm	MES 1880	6.30 \$
--------	----------	---------



PVC Boru Makası

42 mm	MK0690	8.60 \$
-------	--------	---------



PVC Boru Kesme Makası

42 mm	MK0695	11.10 \$
-------	--------	----------



PVC Boru Makası GRİ

42 mm	MK0685	5.40 \$
-------	--------	---------



PVC Boru Kesme Makası

42 mm	MES 502	7.50 \$
-------	---------	---------



Demir Kesme Makası

14x350 mm	MK4330	13.50 \$
18x450 mm	MK4331	16.40 \$
24x600 mm	MK4332	23.00 \$

Sıvacı Malası, Kartal Mala Ağaç Saplı

18 cm	598	127.00 TL
20 cm	600	130.00 TL
22 cm	602	135.00 TL
24 cm	604	140.00 TL
26 cm	606	145.00 TL



Kesik Malası

14 cm	618	127.00 TL
16 cm	620	130.00 TL
18 cm	624	135.00 TL
20 cm	626	140.00 TL



Dil Malası

18 cm	608	135.00 TL
-------	-----	-----------



Şap Malası

55 cm	637	190.00 TL
-------	-----	-----------



Seramik Mala, Kare Dış Plastik Saplı

40 cm, 8x8	008	179.00 TL
50 cm, 8x8	009	203.00 TL
30 cm, 6x6 Açık sap	012	135.00 TL
35 cm, 6x6 Açık sap	013	148.00 TL



Mantolama Malası

35 cm	080	148.00 TL
-------	-----	-----------



Alçı Malası, Açık Plastik Sap

30 cm	055	135.00 TL
35 cm	056	148.00 TL



Alçı Malası, Kapalı Plastik Sap

40 cm	051	178.00 TL
50 cm	052	203.00 TL



Marley Malası

80 cm	085	135.00 TL
-------	-----	-----------



Fayans Tarağı

Kare dış, 8x8, 22 cm	034	80.00 TL
----------------------	-----	----------



Eğri Saplı Spatula

20 cm	840	100.00 TL
25 cm	841	107.00 TL
30 cm	842	115.00 TL



Macun Spatula, Ağaç Saplı, Profesyonel

6 cm	800	84.00 TL
8 cm	801	89.00 TL
10 cm	802	94.00 TL
12 cm	803	99.00 TL
14 cm	804	102.00 TL
16 cm	805	107.00 TL
18 cm	806	112.00 TL



Sırik Spatula, Plastik Saplı

6 cm	807	48.00 TL
8 cm	808	52.00 TL
10 cm	809	55.00 TL
12 cm	810	60.00 TL
14 cm	811	64.00 TL
16 cm	812	68.00 TL



Mermer Malası

30 cm Açık sap	025	135.00 TL
40 cm Kapalı sap	020	178.00 TL
50 cm Kapalı sap	021	203.00 TL



Macun Küreği, Plastik Sap

16 cm	830	119.00 TL
18 cm	831	128.00 TL
20 cm	832	138.00 TL



Sıvacı Küreği Eko

44x35 cm	639	166.00 TL
----------	-----	-----------



Rulo Eleği

28x26 cm	900	33.00 TL
----------	-----	----------



Kaleterasit Malası

29x15 cm	641	74.00 TL
----------	-----	----------



Kauçuk Mala

28x14 cm	058	197.00 TL
----------	-----	-----------

Sünger Mala

17x25 cm	635	160.00 TL
----------	-----	-----------



Tırıl Mala Poliüretan

Kısa, 22x15 cm	630	123.00 TL
Uzun, 37x10 cm	631	132.00 TL



Plastik Derz Malası

Orta, 28x11 cm	045	135.00 TL
Uzun, 38x11 cm	046	154.00 TL



El Testeresi

12 cm	701 (700)	123.00 TL
14 cm	702 (703)	130.00 TL



Bağ Testeresi Ahşap Sap

12 cm	707	105.00 TL
-------	-----	-----------



Pala Testeresi

50 cm	708	191.00 TL
-------	-----	-----------



Gazbeton Testeresi

50 cm	710	179.00 TL
-------	-----	-----------



Kıtan Usta Keseri

600 gr	680	320.00 TL
--------	-----	-----------



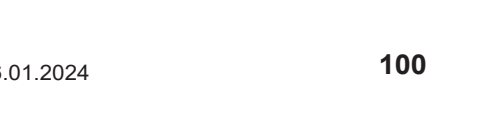
Zımpara Takoğu

Oynar Başlı	911	105.00 TL
-------------	-----	-----------



Sıva Serpme Küreği

21x20 cm	645	49.00 TL
----------	-----	----------





Çelik Şerit Metre

2 mt x 13 mm	MK4132	1.32 \$
3 mt x 16 mm	MK4133	1.62 \$
5 mt x 19 mm	MK4134	3.40 \$
5 mt x 25 mm	MK4135	3.62 \$
7 mt x 25 mm	MK4136	4.94 \$
10 mt x 25 mm	MK4137	6.00 \$



Krom Çelik Şerit Metre

3 mt x 16 mm	MK4145	1.97 \$
5 mt x 19 mm	MK4146	3.44 \$
5 mt x 25 mm	MK4147	3.84 \$
7 mt x 25 mm	MK4148	5.68 \$
10 mt x 25 mm	MK4149	7.13 \$



Şeffaf Çelik Şerit Metre

3 mt x 16 mm	MK4139	1.77 \$
5 mt x 19 mm	MK4140	2.92 \$
5 mt x 25 mm	MK4141	3.67 \$
8 mt x 25 mm	MK4142	5.38 \$
10 mt x 25 mm	MK4143	6.60 \$



MEŞEM Çelik Şerit Metre

3x16 mm	150	2.13 \$
5x19 mm	151	3.00 \$
5x25 mm	152	3.60 \$



Profesyonel Çelik Şerit Metre

5 mt x 25 mm	MK4152	4.17 \$
--------------	--------	---------



Çelik Şerit Metre

3 mt x 16 mm	26337	2.40 \$
5 mt x 19 mm	81606	3.76 \$
5 mt x 25 mm	26338	4.65 \$
10 mt x 25 mm	26341	8.30 \$



Fisco Şerit Metre

3 mt	197.00 TL
5 mt	283.00 TL



Mastarlı Su Terazisi

40 mm	MK0665	4.60 \$
50 mm	MK0664	5.10 \$
60 mm	MK0666	5.60 \$
80 mm	MK0669	6.50 \$
100 mm	MK0670	7.80 \$



Mıknatıslı Su Terazisi

40 mm	MK0600	6.30 \$
50 mm	MK0610	6.90 \$
60 mm	MK0620	7.50 \$
80 mm	MK0640	8.90 \$
100 mm	MK0642	11.00 \$



Turkeystar Su Terazisi

40 mm	MK0582	7.30 \$
50 mm	MK0583	8.50 \$
60 mm	MK0584	8.80 \$
80 mm	MK0586	10.20 \$
100 mm	MK0588	12.20 \$



Turkeystar Mıknatıslı Su Terazisi

40 mm	MK0590	7.90 \$
50 mm	MK0591	9.00 \$
60 mm	MK0592	19.90 \$
80 mm	MK0594	11.80 \$
100 mm	MK0596	13.80 \$



Mıknatıslı Mini Su Terazisi

23 cm	MK0680	0.96 \$
-------	--------	---------



Hassas Terazi

2 kg x 0.1 gr



Dijital El Kantarı

8.10 \$

3.85 \$



Elektronik Terazi

37.80 \$



Arazi Şerit Metre

20 mt x 12.5 mm	MK4160	11.95 \$
30 mt x 12.5 mm	MK4161	17.20 \$
50 mt x 12.5 mm	MK4162	22.63 \$



Cam Vantuzu Plastik

2'li	MK4509-2	7.50 \$
3'lü	MK4509-4	12.50 \$



Cam Vantuzu Alüminyum

2'li	MK4509-6	10.30 \$
3'lü	MK4509-8	18.20 \$



Kablo Sıyırma Pensesi

MES 4370 10.87 \$



Kablo Sıyırma Pensesi Plus

MES 4371 17.40 \$



Yedek Maket Bıçağı

0.5x18 mm MK1560 0.835 \$



Bıçak Bileme

1.85 \$



Kemer Delme Makinası

MK1268 4.65 \$

Eko Seri Aynalı ve Rozetli Kollar



Aynalı Bravo

Sac Ayna, Alüminyum Kol	
Oda	120.00 TL
Yale	120.00 TL
WC	135.00 TL

Rozetli Bravo

Alüminyum Rozet, Alüminyum Kol	
Oda	155.00 TL
Yale	155.00 TL
WC	175.00 TL



Aynalı Avşa

Sac Ayna, Alüminyum Kol	
Oda	90027 250.00 TL
Yale	90028 250.00 TL
WC	90029 275.00 TL

Rozetli Avşa

Alüminyum Rozet, Alüminyum Kol	
Oda	90131 305.00 TL
Yale	90132 305.00 TL
WC	90133 330.00 TL



Aynalı Safir

Sac Ayna, Alüminyum Kol	
Oda	90009 320.00 TL
Yale	90010 320.00 TL
WC	90011 350.00 TL

Rozetli Safir

Alüminyum Rozet, Alüminyum Kol	
Oda	90131 425.00 TL
Yale	90132 425.00 TL
WC	90133 455.00 TL

Lux Seri Aynalı ve Rozetli Kollar



Aynalı Kuğu

Sac Ayna, Alüminyum Kol	
Oda	90036 320.00 TL
Yale	90037 320.00 TL
WC	90038 350.00 TL

Rozetli Kuğu

Alüminyum Rozet, Alüminyum Kol	
Oda	90221 425.00 TL
Yale	90222 425.00 TL
WC	90223 455.00 TL



Barel Mert Marka

68 mm Mert Marka	267.00 TL
76 mm Mert Marka	300.00 TL
80 mm Mert Marka	300.00 TL
83 mm Mert Marka	300.00 TL
90 mm Mert Marka	325.00 TL
100 mm Mert Marka	365.00 TL

Bilyalı Barel

68 mm	310.00 TL
-------	-----------

Barel İthal

83 mm Alüminyum	200.00 TL
90 mm Alüminyum	200.00 TL



Topuzlu Barel

68 mm Nikel	310.00 TL
-------------	-----------



Kilit Sürgü

No : 1 - 38x120 mm	47.00 TL
No : 2 - 38x140 mm	54.00 TL
No : 3 - 38x160 mm	57.00 TL
No : 4 - 38x180 mm	62.00 TL



Kuyruklu Mentеше

No : 3	23.00 TL
No : 4	25.00 TL
No : 5	26.75 TL
No : 6	31.00 TL
No : 7	34.00 TL



Tirajlı Kilit (Karşılıksız) 14 mm	340.00 TL
Tirajlı Kilit Karşılığı	27.00 TL



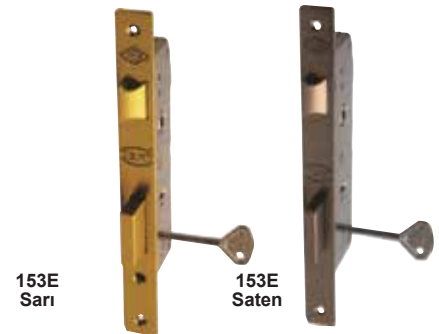
150R Mert Rulmanlı Silindirik Kilit	
35 mm Sarı	90500 450.- TL
35 mm Saten	450.- TL



151R Mert Rulmanlı Oda Kilit	
35 mm Sarı	29011 190.00 TL
35 mm Saten	190.00 TL
45 mm Siyah	195.00 TL



153B Mert Rulmanlı Banyo-WC Kilit	
35 mm Sarı	90503 190.00 TL
35 mm Saten	190.00 TL



153E Mert Gömme Oda Kilit	
40 mm Sarı	90502 150.00 TL
40 mm Saten	150.00 TL



Şifreli Asma Kilit

21 mm	MK2420	2.684 \$
28 mm	MK2421	5.125 \$
38 mm	MK2376	2.100 \$
50 mm	MK2377	2.700 \$



Kapı Hidroliği

No: 3	MK2320	17.10 \$
No: 4	MK2320-2	23.30 \$
No: 5	MK2320-4	34.80 \$



Asma Kilit Sarı (Eko)

25 mm	MK2342	0.590 \$
32 mm	MK2343	0.809 \$
38 mm	MK2344	0.950 \$
50 mm	MK2345	1.500 \$
63 mm	MK2346	2.200 \$



Yassı Kilit

60 mm	MK2456	4.56 \$
70 mm	MK2457	5.14 \$
80 mm	MK2458	5.69 \$
90 mm	MK2459	5.79 \$

MEŞEM Otomatik Kapı Hidroliği

No: 3	45-65 kg	4410	20.00 \$
No: 4	65-80 kg	4411	27.00 \$



Yassı Çelik Kilit

60 mm	MES 360	6.75 \$
70 mm	MES 361	7.50 \$
80 mm	MES 362	8.17 \$
90 mm	MES 363	8.92 \$



Asma Kilit Uzun Sarı (Eko)

32 mm	MK2350	0.900 \$
38 mm	MK2351	1.067 \$
50 mm	MK2352	1.650 \$
63 mm	MK2353	2.360 \$



Çelik Asma Kilit Çivili

38 mm	MK2437	1.942 \$
50 mm	MK2438	2.750 \$
63 mm	MK2439	3.830 \$

Asma Kilit (Gri Döküm)

20 mm	MK2321	0.46 \$
25 mm	MK2322	0.54 \$
32 mm	MK2323	0.80 \$
38 mm	MK2324	0.98 \$
50 mm	MK2325	1.59 \$
63 mm	MK2326	2.31 \$



Asma Kilit Uzun (Gri Döküm)

25 mm	MK2326-1	0.580 \$
32 mm	MK2327	0.850 \$
38 mm	MK2328	1.110 \$
50 mm	MK2329	1.750 \$
63 mm	MK2330	2.525 \$



Çelik Asma Kilit

30 mm	MK2426	1.25 \$
40 mm	MK2427	1.85 \$
50 mm	MK2428	2.34 \$
60 mm	MK2429	2.92 \$
70 mm	MK2430	3.68 \$



Asma Kilit (Sarı)

20 mm	MK2331	0.62 \$
25 mm	MK2332	0.67 \$
32 mm	MK2333	0.89 \$
38 mm	MK2334	1.10 \$
50 mm	MK2335	1.77 \$
63 mm	MK2336	2.42 \$
75 mm	MK2336-1	2.80 \$



Master Çelik Asma Kilit

55 mm 3'lü set	MK2440	10.30 \$
55 mm 4'lü set	MK2441	13.70 \$
55 mm 5'li set	MK2442	17.12 \$
55 mm 6'lı set	MK2443	20.60 \$
55 mm 8'li set	MK2444	27.40 \$



Çelik Asma Kilit Uzun

30 mm	MK2431	1.34 \$
40 mm	MK2432	1.90 \$
50 mm	MK2433	2.53 \$
60 mm	MK2434	3.14 \$
70 mm	MK2435	3.96 \$

Asma Kilit Uzun (Sarı)

25 mm	MK2336-2	0.84 \$
32 mm	MK2337	1.00 \$
38 mm	MK2338	1.20 \$
50 mm	MK2339	1.85 \$
63 mm	MK2340	2.65 \$
75 mm	MK2341	4.49 \$



Pirinç Asma Kilit

32 mm	MK2390	2.609 \$
38 mm	MK2391	3.559 \$
50 mm	MK2392	5.675 \$
63 mm	MK2393	9.209 \$



Alüminyum İçten Çıkmalı Mentеше
7.5 cm 65.00 TL/ Adet
10 cm 78.00 TL/ Adet
25 Adet/Paket



Kelebek Okka Mentеше
10 cm Saten 67.00 TL/ Adet



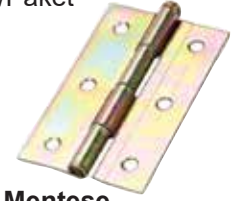
Kaynaklı Mentеше
60x40x2.5 mm 60.00 TL/ Adet
20 Adet/Paket



Alüminyum Yönsüz Mentеше
10 cm 41.00 TL/ Adet
12 cm 49.00 TL/ Adet
20 Adet/Paket



Çelik İçten Çıkmalı Mentеше
7.5 cm 42.00 TL/ Adet
(20 Adet/Paket)
10 cm 51.00 TL/ Adet
(20 Adet/Paket)



Yaprak Mentеше
No : 2 9.80 TL/ Adet
No : 2.5 11.50 TL/ Adet
No : 3 13.60 TL/ Adet
No : 3.5 20.30 TL/ Adet
No : 4 28.50 TL/ Adet



304 Paslanmaz Mentеше
4 cm - 40x40x1.5 mm
(25 Adet/Paket) 143.00 TL/ Adet
6 cm - 60x40x1.5 mm
(25 Adet/Paket) 175.00 TL/ Adet
8 cm - 80x60x1.5 mm
(25 Adet/Paket) 215.00 TL/ Adet



Çelik Universal Mentеше
10 cm 127.00 TL/ Adet
10 Adet/Paket



Ayarlı Pergola Ayak
25 Adet/Paket 110.00 TL/ Adet



Alüminyum Gömme Sürgü
9 cm 74.00 TL/ Adet
(25 Adet/Paket)
12 cm 84.00 TL/ Adet
(20 Adet/Paket)



Çelik Universal Mentеше
7.5 cm 71.00 TL/ Adet
20 Adet/Paket

Cerman Mentеше

No : 8 Sağ 22.00 TL/ Adet
No : 8 Sol 22.00 TL/ Adet
No : 10 Sağ 29.00 TL/ Adet
No : 10 Sol 29.00 TL/ Adet
No : 12 Sağ 33.00 TL/ Adet
No : 12 Sol 33.00 TL/ Adet
No : 14 Sağ 39.00 TL/ Adet
No : 14 Sol 39.00 TL/ Adet
24 Adet/Paket



Müller Mentеше

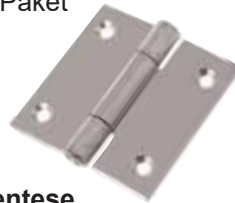
No : 10 Sağ 29.00 TL/ Adet
No : 10 Sol 29.00 TL/ Adet
No : 12 Sağ 33.00 TL/ Adet
No : 12 Sol 33.00 TL/ Adet
No : 14 Sağ 39.00 TL/ Adet
No : 14 Sol 39.00 TL/ Adet



Çelik Oval Mentеше
10 cm 127.00 TL/ Adet
10 Adet/Paket

Alüminyum Okka Mentеше

10 cm 172.00 TL/ Adet
(25 Adet/Paket)
12 cm 215.00 TL/ Adet
(15 Adet/Paket)



Kare Mentеше
60x60x2.5 mm 60.00 TL/ Adet
20 Adet/Paket



Sandık Askısı
25x62 10.00 TL/ Adet
30x88 14.50 TL/ Adet
35x115 17.65 TL/ Adet



Alüminyum Cumbalı Mentеше
2.5 mm
10 cm 62.00 TL/ Adet
12 cm 72.00 TL/ Adet



Çelik Okka Mentеше
10 cm 94.00 TL/ Adet
10 Adet/Paket



Sandık Kulbu
24 Adet/Paket 14.00 TL/ Adet



Mavzer Sürgü

No: 4	24.00 TL/Adet
No: 6	24.25 TL/Adet
No: 8	25.00 TL/Adet
No: 10	28.00 TL/Adet
No: 12	29.00 TL/Adet
12 Adet / Kutu	



Gömme Sürgü

12 Adet / Kutu	47.00 TL/Adet
----------------	---------------



Lüks Mandallı Gömme Sürgü	
16 cm	235.00 TL/Adet



Yaylı Kapı Sürgüsü

68x45 mm	18.00 TL/Adet
----------	---------------



Demir Doğrama Sürgüsü

12 Adet / Kutu	34.00 TL/Adet
----------------	---------------



Geniş Düz Gönye

No: 1 - 30x70	11.00 TL/Adet
No: 2 - 30x90	12.75 TL/Adet
No: 3 - 30x110	16.50 TL/Adet

Düz Gönye

No: 1 - 16x40	4.00 TL/Adet
No: 2 - 16x80	5.00 TL/Adet
No: 3 - 15x90	5.60 TL/Adet
No: 4 - 15x110	6.30 TL/Adet
No: 5 - 15x130	7.70 TL/Adet



Köşe Gönye

No: 1 - 15x25	4.15 TL/Adet
No: 2 - 15x35	4.90 TL/Adet
No: 3 - 15x45	5.60 TL/Adet
No: 4 - 15x55	6.30 TL/Adet
No: 5 - 15x65	7.70 TL/Adet
No: 6 - 15x75	8.30 TL/Adet
No: 7 - 15x85	9.75 TL/Adet

Geniş Köşe Gönye

No: 1 - 30x30	8.40 TL/Adet
No: 2 - 30x40	9.80 TL/Adet
No: 3 - 30x50	11.90 TL/Adet



Oval Köşe Gönye

15x25x25	4.15 TL/Adet
23x30x30	4.50 TL/Adet



203-1 Asmalı Mandallı Kilit

Düz Dil	74.00 TL
---------	----------

207 Çelik Kollu Dolap Kiliti



311-1 Kelebek Yaylı Pano Kiliti

Krom Kaplama	79.00 TL
--------------	----------

312-1 Kelebek Yaylı Pano Kiliti

Plastik	40.00 TL
---------	----------

308-2 Yaylı Pano Kiliti Üçgen

Krom Kaplama	66.00 TL
--------------	----------



298-1 Silindirli Kelebek Kilit

Krom Kaplama	145.00 TL
--------------	-----------

298-2 Silindirli Kelebek Kilit

Plastik Kafa	145.00 TL
--------------	-----------



328-2 Yangın Dolap Kiliti

Plastik Krom Kaplama	132.00 TL
----------------------	-----------

371 Plastik Pano Mandalı

	45.00 TL
--	----------



Korniş Demiri

15x115x60 mm	8.75 TL/Adet
--------------	--------------



Masa Köşe Bağlantısı

100 Adet/Kutu	32.00 TL/Adet
---------------	---------------



366 Kaldır Çevir Kilit

	54.00 TL
--	----------

308-1 DB Yaylı Pano Kiliti

Krom Kaplama	66.00 TL
--------------	----------



324 Plastik Yaylı Pano Kiliti

Plastik Gövde	66.00 TL
---------------	----------

308-3 Yaylı Pano Kiliti Kare

	66.00 TL
--	----------



311-3

Kelebek Asma Mandallı Pano Kiliti

	75.00 TL
--	----------



201-1

Mandallı Anahtarlı Kilit

	116.00 TL
--	-----------



210 Kare Mobilya Kiliti

	53.00 TL
--	----------



Oval Çekmece Kiliti MK1750

	0.85 \$
--	---------

Kare Çekmece Kiliti MK1760

	0.82 \$
--	---------

Oval Çekmece Kiliti MES 3450

	1.166 \$
--	----------

Kare Çekmece Kiliti MES 3451

	1.000 \$
--	----------



Cam Kiliti

MK1790	
--------	--

	2.00 \$
--	---------



Uzun Pres Musluk (Karlıks) 125.00 TL
Kısa Pres Musluk (Karlıks) 25.00 TL
Mix Musluk 196.00 TL



Çamaşır Musluk 125.00 TL



Çamaşır Ara Çatal Musluk 250.- TL



Çamaşır Musluk Çift Çıkışlı 200.- TL



Mini Küresel Çamaşır Musluk 105.- TL



Çamaşır Musluk Çatalı 80.00 TL



Taharet Musluk 72.00 TL



Taharet Musluk Paslanmaz 94.00 TL



Filtreli Taharet Musluk 105.00 TL



Taharet Musluk Kapaklı Takım 70.00 TL



Rakorlu Bahçe Musluk
1/2 125.00 TL
3/4 137.00 TL



Küresel Bas 140.- TL



Musluk Ucu Rakoru Metal Erkek 30.00 TL

Musluk Ucu Rakoru Metal Dişi 30.00 TL



Fiber Conta
3/8" 0.75 TL
1/2" 0.75 TL
3/4" 0.75 TL

Fiber Conta
3/8" - 100 Adet/Pk 37.00 TL
1/2" - 100 Adet/Pk 37.00 TL
3/4" - 100 Adet/Pk 37.00 TL



Musluk Contası
Adet 0.75 TL
100 Adet/Pk 37.00 TL



Lastik Conta
1/2" 0.75 TL
3/4" 0.75 TL

Lastik Conta
1/2" - 100 Adet/Pk 37.00 TL
3/4" - 100 Adet/Pk 37.00 TL



Musluk Rozeti 9.00 TL



Batarya Dirseği Deve Boynu 37.00 TL



Taç Volan 25.00 TL



1/2 Delikli Uzatma PVC Musluk Ucu 65.00 TL
15.00 TL



Ters Musluk Kılavuzu
Küçük M25-M35 3970 3.00 \$
Büyük M35 - M50 3971 4.00 \$



Eltos Musluk Raybası EMR014 130.00 TL



Salmastra (Musluk Göbeği) 38.00 TL



Salmastra (Aç-Kapa) 45.00 TL



Salmastra (Gömme Rezervuar için)
3.5 cm 110.00 TL
5 cm 125.00 TL



Keten 550.00 TL



50" Adaptör 2.90 TL



Helataşı Adaptör 9.00 TL



Kısa Kartuş
35 mm 60.00 TL
40 mm 60.00 TL



Oynar Perlatörlü Musluk Başlık 100.- TL



3 Fonksiyonlu MES 144 2.50 \$
Krom Kubar Başlık



Kireç Önleyici 100.00 TL



Roben Mix
Banyo Bataryası 735.- TL



Lina Mix Kısa Kuğu
Banyo Bataryası 765.- TL



Delta Mix
Banyo Bataryası 920.- TL



Roben Mix
Lavabo Bataryası 465.- TL



Lina Mix Kısa Kuğu
Lavabo Bataryası 555.- TL



Delta Mix
Lavabo Bataryası 645.- TL



Roben Mix
Evye Bataryası 465.- TL

Lina Mix Uzun Kuğu
Evye Bataryası 555.- TL



Acem Banyo Bataryası 915.- TL



Delta Mix
Evye Bataryası 645.- TL



Mix Batarya
Yedek Borusu 4.20 \$



Acem Evye Bataryası 545.- TL

Delta Mix
Oynar Perlatör 715.- TL



Mix Batarya Kolu
35'lik 65.00 TL
40'lık 72.00 TL



Su Arıtma Musluğu 275.- TL



Altan Tekli Mix
Evye Bataryası 315.- TL



Mix Banyo Yönlendiricisi 97.00 TL



Batarya Ay Takımı
Tek Delik 30.- TL



Dış Dişli

Robot Duş Mafsalı 75.00 TL



Duşakabin Tekeri Plastik
Çiftli 45.-TL/Tk
İki adet takım olarak satılır.



Batarya Ay Takımı
Çift Delik 30.- TL



İç Dişli

Mix Perlatör
Başlık 25.00 TL



Duşakabin Kulbu
Takım olarak satılır. 60.00 TL/Tk



Eymen Mix
Banyo Bataryası 735.- TL



Eymen Mix Kısa Kuğu
Lavabo Bataryası 465.- TL

Eymen Mix Uzun Kuğu
Evye Bataryası 465.- TL



Elektrikli Hızlı Su Isıtıcı
Banyo için 08004 1100.- TL

Elektrikli Hızlı Su Isıtıcı
Mutfak için 36916 1100.- TL



Çamaşır Makinası
Tahliye Hortumu
1.5 mt 24.00 TL
2 mt 35.00 TL
3 mt 40.00 TL



Çamaşır Makinası Giriş Hortumu
1.5 mt 88971 70.50 TL
2 mt 88972 82.50 TL
3 mt 88973 106.50 TL
4 mt 88974 136.50 TL
5 mt 88975 160.50 TL



Su Sebil Musluğu 35.- TL



Esnek Boyun Kubar
Krom MK1460 5.40 \$
50 cm



Duş Hortumu MK1450 1.95 \$
150 cm

Duş Hortumu Örgülü
MK1452 3.60 \$
170 cm



Duş Hortumu Lüks
MK1454 3.40 \$
180 cm

PVC Duş Hortumu
MK1456 4.75 \$
155 cm



PVC Duş Hortumu
60.00 TL
155 cm



3 Fonksiyonlu Kare
Duş Başlığı MES 4229 4.00 \$



Taharet Hortumu
MK1457 4.60 \$
105 cm



Taharet Hortumu
Tabanlı set MK1458 6.10 \$



Duş Başlığı MK1430 0.97 \$



Duş Başlığı MK1432 1.65 \$



Duş Başlığı MK1434 2.30 \$



Duş Başlığı MK1436 1.85 \$
2 Fonksiyonlu



Duş Başlığı MK1438 2.60 \$



Duş Başlığı MK1440 2.50 \$



Duş Başlığı MK1442 3.20 \$



3 Fonksiyonlu Yuvarlak Krom
Duş Başlığı MES 4224 3.95 \$



Duş Başlığı MES 4225 2.15 \$
3 Fonksiyonlu



Duş Başlığı MES 4226 2.52 \$
3 Fonksiyonlu



Krom Duş Başlığı
MES 4220 1.25 \$



Krom Duş Başlığı
MES 4220 1.25 \$



Kestirme Fırçalar (Libra)

No:1	26131	19.65 TL
No:1.5	26132	22.15 TL
No:2	26133	26.95 TL
No:2.5	26134	32.15 TL
No:3	26135	40.40 TL
No:4	26136	52.95 TL



Yağlı Boya Fırçaları (Luna)

No:1	26141	25.60 TL
No:1.5	26142	31.75 TL
No:2	26143	39.95 TL
No:2.5	26144	46.75 TL
No:3	26145	59.25 TL
No:4	26146	77.25 TL



Akrobat Yağlı Boya Fırçaları (Luna)

No:3	26123	84.00 TL
No:4	26124	92.15 TL



Kalorifer Fırçaları

No:2	26116	45.00 TL
No:3	26117	55.00 TL



Boya Ruloları

5 cm Parmak		29.50 TL
10 cm Parmak	26171	30.75 TL
20 cm, İç cephe	26169	71.50 TL
25 cm, İç cephe	26170	79.00 TL
20 cm, Dış cephe	11687	71.50 TL
25 cm, Dış cephe	12257	79.00 TL
10 cm, Postaki Rulo		239.00 TL



Saten Yedek Boya Ruloları

5 cm Parmak	12615	13.20 TL
10 cm Parmak	26175	13.75 TL
20 cm, İç cephe	26167	58.00 TL
25 cm, İç cephe	26177	64.00 TL
20 cm, Dış cephe	01258	58.00 TL
25 cm, Dış cephe		64.00 TL
Dekor Parmak Rulo 10 cm		



Mercan Yedek Rulo

10 cm		27.00 TL
-------	--	----------

Sünger Yedek Rulo

Parmak 10 cm		16.40 TL
--------------	--	----------



Kirpi Boya Rulo Takım

20 cm		200.00 TL
25 cm		205.00 TL

Kirpi Yedek Rulo

20 cm		164.00 TL
25 cm		171.00 TL

Moher Boya Rulo Takım

10 cm		33.00 TL
20 cm		115.00 TL

Moher Yedek Rulo

10 cm		15.00 TL
20 cm		110.00 TL

Epoksi Boya Rulo Takım

20 cm		110.00 TL
25 cm		124.00 TL

Epoksi Boya Yedek Rulo

20 cm		89.30 TL
25 cm		102.00 TL



İzolasyon Fırçası

26150		117.00 TL
-------	--	-----------



Badana Fırçası

Uzun Seyrek Kıl		102.00 TL
Kısa Sık Kıl		92.00 TL



Su Atma Fırçası (Kıl)

26128		101.75 TL
-------	--	-----------



Boya Tavaşı

32x36 cm		47.30 TL
----------	--	----------



Çok Amaçlı Spatula

8 cm		100.00 TL
------	--	-----------



Alçı Sistre

30 cm		89.00 TL
-------	--	----------



Protik Hobi Seti

10cm		121.00 TL
16x30cm boya tavaşı, 10cm sünger rulo yedek		



Pratik Boyacı Seti

10cm		152.00 TL
16x30cm boya tavaşı, kestirme fırça, 10cm parmak rulo takımı 10cm parmak rulo yedek		



Touch Pratik Fırça (Luna)

No:40		45.00 TL
No:50		47.00 TL
No:60		51.00 TL
No:70		60.00 TL



Suluboya Rötüş Fırça (Luna)

yuvarlak uçludur.		
No:8		21.80 TL
No:10		21.80 TL
No:12		21.80 TL



Nalbur Tip Kalem Fırça

No:6-8-10-12		15.00 TL
No:14-16-18		17.15 TL
No:20-22-24		18.50 TL



Epoksi Çivili Ayakkabı

		302.00 TL
--	--	-----------



Sıva Teknesi

62x44x18 cm		02422
-------------	--	-------

**Lack Kendinden Vernikli Hobi Boyası**

120 cc 37.50 TL
550 cc 141.60 TL

- 4001 - Beyaz
- 4003 - Fildişi
- 4004 - Krem
- 4006 - Bej
- 4009 - Sarı
- 4013 - Pudra Pembe
- 4016 - Turuncu
- 4018 - Gri Yeşil
- 4020 - Bayrak Kırmızı
- 4022 - Bordo
- 4024 - Mor
- 4026 - Menekşe
- 4028 - Antik Lavanta
- 4031 - Mavi
- 4032 - Lacivert
- 4035 - Kobalt Turkuaz
- 4038 - Fıstık Yeşili
- 4041 - Yağ Yeşili
- 4048 - Kaynak Gri
- 4050 - Siyah

**Multi Surface Hobi Boyası**

120 cc 26.40 TL
550 cc 90.00 TL

- 1001 - Beyaz
- 1003 - Fildişi
- 1004 - Krem
- 1006 - Vanilya
- 1009 - Bej
- 1016 - Sarı
- 1017 - Saman
- 1023 - Gül Kurusu
- 1028 - Şeker Pembe
- 1037 - Scarlet Kırmızı
- 1041 - Bordo
- 1044 - Mor
- 1048 - Lavanta
- 1052 - Açık Mavi
- 1055 - Mavi
- 1062 - Turkuaz
- 1032 - Turuncu
- 1070 - Kereviz
- 1074 - Fıstık Yeşili
- 1087 - Oksit Kahve
- 1099 - Karbon Siyah
- 1019 - Oksit Sarı

**Akrilik Hobi Boyası**

120 cc 22.20 TL
550 cc 79.20 TL

İnce Kum (Pearlsand) Hobi Boyası

120 cc 38.40 TL
550 cc 160.00 TL

Chalkart Hobi Boyası

120 cc 34.80 TL
550 cc 114.00 TL

**Multi Surface Yıldız (Gildings) Hobi Boyası**

120 cc 39.60 TL
550 cc 163.20 TL

- 5001 - Altın
- 5008 - Gümüş
- 5010 - Bakır

Multi Surface Metalize Yıldız (Gildings) Hobi Boyası

120 cc 46.80 TL
550 cc 193.27 TL

Multi Surface Hilight Yıldız (Gildings) Hobi Boyası

120 cc 46.80 TL

Akrilik Simli (Acrylic Glitter) Hobi Boyası

120 cc 46.80 TL

**Vernik (Varnish)****801 - Su Bazlı Parlak Vernik**

120 cc 28.80 TL
550 cc 91.20 TL

Vernik (Varnish)**803 - Su Bazlı Mat Vernik**

120 cc 28.80 TL
550 cc 91.20 TL

Vernik (Varnish)**804 - Poliüretan Parlak Vernik**

120 cc 42.00 TL
550 cc 144.00 TL

Vernik (Varnish)**806 - Taş Vernik**

120 cc 43.20 TL
550 cc 156.00 TL

Koruyucu Wax

120 cc 51.00 TL

Karatahta (Chalkboard)

120 cc 27.00 TL
550 cc 92.40 TL

Eskitme Pudrası (Liquid Chalk)

120 cc 37.00 TL
550 cc 153.60 TL

Wax Eskitme Kremi (Antique Cream)

120 cc 33.00 TL
550 cc 140.40 TL

Eskitme Antiquin

120 cc 46.80 TL
550 cc

Parmak Yıldız (Finger Wax)

40 cc 63.60 TL

Boyutlu Boya (Dimensional)

20 cc 21.60 TL
20 cc - Simli 21.60 TL
20 cc - Yıldız 21.60 TL

Sıvı Cam (Gloss Coating)

1 kg 318.- TL

Unicolor (Renk Tonlandırma)

32 renk 37.- TL

Hobi Dekupaj Tutkalı

8001 31.20 TL

Transfer Tutkalı

8002 25.80 TL

Peçete Tutkalı

8003 28.80 TL

Çatlatma Medium

8008 29.40 TL

Simli Altın

5801 46.80 TL



NP1, İzolasyon ve Tamir Kimyasalı 4.75 €
290 ml, gri, siyah, terracotta, krem, beyaz, vizon,
şeffaf, redwood
290 ml, Kristal 7.40 €



NP1, İzolasyon Sosis 9.50 €
600 ml, gri, siyah, beyaz



NP1 Automotive Sosis 11.50 €
600 ml, gri, siyah



Memento Kimyasal Dübel
300 ml 6.50 €
345 ml 8.20 €
410 ml 8.65 €

Maychem Kimyasal Dübel
300 ml 5.20 \$
345 ml 5.20 \$
410 ml 6.00 \$



Sedef Kimyasal Dübel 4.00 \$
345 ml



MAY 900 Poliüretan Köpük Memofom 3.58 €
600 gr

MAY 910 Poliüretan Köpük Memofom 5.00 €
750 ml, tabanlı model

TYTAN Polyfix 600 Poliüretan Köpük 3.30 €
600 gr



MAY 605 Memosil Silikon Kartuş
280 gr, Şeffaf 10010 2.10 €
280 gr, Beyaz 10011 2.10 €
280 gr, Kahverengi 2.10 €
280 gr, Gri 10012 2.10 €
280 gr, Siyah 10013 2.10 €



MAY 702 Silikonize Mastik Kartuş 1.10 €
500 gr, 23811 Beyaz

MAY 705 Memoakrilik Mastik Kartuş 1.05 €
310 ml, Beyaz, Gri, Siyah, Kahverengi



MAY 620 RTV Yüksek Isı Silikonu 4.10 €
310 ml, kırmızı
Yüksek ısıya mukavemetin gerektiği contalama, yapıştırma ve tamir işleri için geliştirilmiştir.

MAY 804 Naturel Silikon, Antibakteriyel
280 ml, şeffaf 3.60 €
280 ml, beyaz 3.60 €



MAY 600 PU Sıvı Çivi 5.05 €
300 ml, şeffaf



MAY 800 MDF Yapıştırıcı Kit
50 gr + 200 ml Koli Adedi : 50 2.40 €
100 gr + 400 ml Koli Adedi : 25 4.15 €



MAY 920 Deniz Tutkalı 4.65 €
550 gr / 600 ml 10065

POLİKOR**Supersoft Polyester Macun**

0.450 Kg (Oto)	8 Adet	5.00 \$
1.800 Kg (Oto)	8 Adet	11.35 \$
2.700 Kg (Oto)	8 Adet	14.15 \$

**POLY PUTY Polyester Macun**

0.450 Kg 1/2 (Oto)	3.30 \$
0.900 Kg 1/1 (Oto)	5.25 \$
1.800 Kg 2/1 (Oto)	7.60 \$
2.700 Kg 3/1 (Oto)	9.10 \$

**Poly Max Polyester Macun Sarı**

2.50 Kg brüt 3/1 (Oto)

**POLİKOR Politherm Isiya Dayanıklı Polyester Macun**

1.850 Kg 24.30 \$

**POLİKOR Super Polyester Macun**

1.85 Kg (Makina)	8 Adet	11.35 \$
3.60 Kg (Makina)	4 Adet	20.25 \$

Poly Puty Polyester Macun Gri

1.80 Kg 3/1 (Makina)	7.60 \$
4.20 Kg 4/1 (Makina)	13.70 \$

**POLİKOR Polisilver Alüminyum Polyester Macun**

1.85 Kg 8 Adet 19.60 \$

**POLİKOR İnce Pasta**

200 ml Tüp	5.25 \$
0.5 Kg 12 Adet	10.50 \$
1 Kg 8 Adet	19.00 \$

**POLİKOR Oto Polish**

250 ml 12Adet	6.38 \$
1 Lt 12 Adet	18.95 \$

**Difix Doğalgaz Macunu**

Tüp - 50 gr	28.00 TL
Teneke - 400 gr	70.00 TL

**Difix Gres Yağı**

Küçük - 200 gr	160.00 TL
Büyük - 1000 gr	190.00 TL
Teneke - 14 kg	2000.00 TL
Tüp Gres - 50 gr	29.00 TL

**Grafix Mermer Yapıştırıcı Bej**

0.25 kg	2.60 \$
0.50 kg	3.15 \$
1.00 kg	4.30 \$
1.20 kg	4.45 \$

**Mermer Yapıştırıcı**

250 gr, Bej
1.23 kg, Beyaz
1.23 kg, Siyah
1.23 kg, Bej
25.5 kg, Beyaz
25.5 kg, Bej

**Kauçuk Oto Macun Lastiği**

Oval	2.35 \$
Düz Kırmızı	2.10 \$

**Plastik Macun Uygulama Spatula****Zımpara Takoğu**

Büyük	6.25 \$
Orta	3.75 \$

**Difix Altın Yıldız Boya**

100 gr	82.00 TL
200 gr	110.00 TL

Difix Alüminyum Yıldız Boya

100 gr	54.00 TL
200 gr	90.00 TL

Difix Bakır Yıldız Boya

100 gr	90.00 TL
200 gr	120.00 TL

**Difix Toz Boya, Sim Boya**

20 gr - Altın	15.00 TL
20 gr - Gümüş	15.00 TL

**Ahşap Tutkalı**

100 gr	16.00 TL
700 gr	75.00 TL

**Difix Lavabo Açma Teli**

3 mt	120.00 TL
5 mt	145.00 TL
8 mt	180.00 TL

**Difix Makine Yağı**

50 cc 10.00 TL

**Difix Cam Macunu**

1 kg paket 75.00 TL

**Lavabo Açıcı**

Difix KAR YAK Baca Temizleyici 8.00 TL

**Pass WC Lavabo Açıcı**

1 kg 65.00 TL

Pass Harç Kum Eritici

1 kg 90.00 TL

Mitreapel PF321
Pipetli Poliüretan Köpük
750 ml, 600 gr



4.20 €

Mitreapel GM700
Yüksek Isı Silikonu
310 ml



5.10 €

Mitreapel PA300 Marin Tutkalı
600 ml, 550 gr



5.55 €

Mitreapel PF310 Poliüretan Köpük
750 ml, 850 gr



5.70 €

Mitreapel PF311
Tabancalı Poliüretan Köpük
750 ml, 850 gr

5.55 €

Mercury MF321
Pipetli Poliüretan Köpük
750 ml, 600 gr

4.05 €

Mitreapel PF370
Kapı ve Pencere Köpüğü
(Şişmeyen Köpük)
750 ml, 850 gr

6.30 €



Mitreapel TA300
PU Köpük Temizlevici
500 ml

3.30 €



Mitreapel Genel Amaçlı Silikon
280 ml, 320 gr,
SS700, Şeffaf 2.85 €
SS710, Beyaz 2.85 €
SS720, Siyah 2.85 €

Mitreapel Genel Amaçlı Silikon
250 ml, 280 gr,
SS701, Şeffaf 2.55 €
SS711, Beyaz 2.55 €
SS721, Siyah 2.55 €
SS731, Gri 2.55 €
SS741, Kahverengi 2.55 €
SS751, Bej 2.55 €



Mitreapel PU Sosis Mastik
600 ml,
PM400S, Beyaz 9.45 €
PM410S, Gri 9.45 €
PM420S, Siyah 9.45 €

Mitreapel SC700
Duşakabin Silikonu
280 ml, Şeffaf



3.75 €

Mitreapel SC710
Duşakabin Silikonu
280 ml, Beyaz

3.75 €



Mitreapel AS700
Akvaryum Silikonu
310 ml

5.10 €

Mitreapel MG700
Ayna ve Cam Yapıştırıcı
290 ml, Beyaz

6.60 €

Mitreapel MG740
Ayna ve Cam Yapıştırıcı
290 ml, Şeffaf

6.75 €

Mitreapel AS55
Silikonize Akrilik Mastik
500 gr, Beyaz 1.34 €
500 gr, Siyah 1.35 €
500 gr, Kahverengi 1.35 €
500 gr, Altın Meşe 1.35 €
500 gr, Gri 1.35 €
500 gr, Selvi 1.35 €
500 gr, Krem 1.35 €

Mitreapel AS50
Akrilik Boyanabilir Mastik
500 gr, Beyaz 1.32 €



Mitreapel WG206 Katkı Tutkalı
750 gr tüp 3.30 €

Mitreapel H660
Proseries High Tack Hibrit Yapıştırıcı
290 ml



6.90 €

Mitreapel MK 300 PU Sıvı Çivi
390 gr



5.10 €

Mitreapel WG150 MDF Profil Tutkalı
700 ml, 600 gr



3.10 \$

Mitreapel Hızlı Yapıştırıcı Kit
CA25 + AC100, 25 gr + 100 ml 2.05 €
CA50 + AC200, 250gr + 200 ml 2.77 €
CA100 + AC400, 100 gr + 400 ml 4.45 €



Mitreapel Hızlı Yapıştırıcı Kit
CA100 Tek Komponent 100 gr 2.95 €

Mitreapel Flex Hızlı Yapıştırıcı Kit
FC50 + FA200, 50 gr + 200 ml 2.55 €
FC100 + FA400, 100gr + 400 ml 4.00 €
FC125 + FA500, 125 gr + 500 ml 4.50 €





Alcon Hyper-RTV Nötr Sıvı Conta

Kırmızı, 90 gr M-3303 4.20 €
Siyah, 90 gr M-3304 4.20 €
Gri, 90 gr M-3308 4.20 €

Alcon Hyper-RTV Nötr Sıvı Conta

Kırmızı, 50 ml M-3302 2.48 €
Siyah, 50 ml M-3315 2.48 €



Alcon World Asetoksi RTV Sıvı Conta

Kırmızı, 50 ml M-3332 1.87 €
Siyah, 50 ml M-3331 1.87 €



Alcon World Asetoksi RTV Otomatik Sıvı Conta

Siyah, 50 ml M-3336 13.80 €
Gri, 50 ml M-3337 13.80 €
Kırmızı, 50 ml M-3338 13.80 €



Alcon Jellock Orange Sıvı Conta

50 ml M-3330 7.51 €



Alcon Şeffaf Silikon

Tüp, 40 ml M-5506 1.76 €



Alcon İzolasyon Sprey

Kırmızı, 400 ml M-9011 4.84 €
Şeffaf, 400 ml M-9012 4.84 €

Alcon Duman Dedektör Sprey

200 ml M-9008 6.67 €



Alcon AL-690

Yüzey Temizleyici Sprey

500 ml M-7727 7.36 €

Alcon AL-680

Kırmızı Nüfuz Edici Sprey

500 ml M-7726 10.20 €

Alcon AL-700

Çatlak Belirleyici Sprey

500 ml M-7728 9.20 €



Alcon Tampon Tamir Kiti

1000 gr M-2211 52.37 €



Alcon Shellock

Kuvvetli Conta Yapıştırıcı

50 ml M-9904 7.13 €



Alcon Rapid Plastik Çelik 5 Dakika

16 gr M-2205 2.68 €



Alcon Özel Plastik Çelik Reçine

4.5 kg M-8801 224.00 €

Alcon Özel Plastik Çelik Katalizör

3 kg M-8803 149.50 €



Alcon Özel Plastik Çelik Endüvi Verniği

1000 gr kutu M-8814 52.30 €



Alcon Pro-Mix Epoksi Macun

40 gr M-2217 3.52 €
80 gr M-2207 6.36 €



Alcon Aqua Mix Bond

57 gr M-2239 4.28 €



Alcon Alcobond Cam Bandı

35mm x 100mt M-2232 24.53 €
50mm x 100mt M-2233 35.27 €



Alcon Epoksi Metalik Yapıştırıcı

30 gr mikserli şırıngalı M-2312 4.44 €



Alcon Epoksi Şeffaf Yapıştırıcı

30 gr mikserli şırıngalı M-2313 4.37 €



Alcon Metalize Plastik Çelik Yapıştırıcı

100 gr M-2220 11.96 €
500 gr M-2221 46.77 €



Alcon (A) Putty Metal Bond

500 gr M-2222 76.68 €



Alcon (B) Liquid Metal Bond
500 gr M-2226 92.00 €
Epoksi reçine ve çelik toz karışımı



Alcon Plastic Metal Bond (WR)
Wear Resistant Epoksi Macun
500 gr M-2235 227.00 €



Alcon Prusya Mavisı
Teknik Test Macunu
40 gr M-9804 13.80 €



Alcon Plastic Metal Bond (BR)
Putty Bronze Bond
500 gr M-2223 138.00 €
Epoksi reçine ve bronz toz karışımı



Alcon Alsona 7111 Plastik
Epoksi ve Metal Karışım
1000 gr M-7111 230.00 €

Alcon Su Seviye Tespit Macunu
85 gr M-9811 10.15 €

Alcon Yakıt Seviye Tespit Macunu
75 ml M-9812 11.00 €

Alcon Plastic Metal Bond (F)
Putty Aluminium Bond
500 gr M-2224 115.00 €

Alcon Alcobond Epoksi Yama
455 gr M-2229 76.70 €



Alcon Rulman Gresli Multi Lube WR2
1000 gr M-9810 33.75 €



Alcon Plastic Metal Bond (F-2)
Epoxy Liquid Aluminium Bond
500 gr M-2225 115.00 €

Epoksi Döküm Tipi Reçine
1.6 kg 25.35 € / Takım

Alcon Coppersolid Otomatik
Bakırlı Montaj Pastası
500 gr kutu M-9800 31.30 €
90 ml tüp M-9801 9.50 €



Alcon Plastic Metal Bond (SF)
5 Dakika Epoksi Macun
500 gr M-2228 107.30 €

Alcon Sızıntı Giderici Sprey
400 ml
Beyaz M-9014 8.97 €
Siyah M-9015 8.97 €

Alcon Metal Polish
(Çok Amaçlı Metal Parlatici)
80 gr tüp M-9935 4.68 €



Alcon Plastic Metal Bond (TI)
Titanyum Epoksi Macun
500 gr M-2234 168.70 €

Alcon AL-94
Cuttingtap Kesme Sıvısı
250 ml M-9809 9.66 €
500 ml M-9803 17.63 €
4 lt bidon M-9805 130.35 €



Alcon Constar Toz Çatlak İlacı
20 gr poşet M-9909 1.61 €

Alcon Silvery Toz Çatlak İlacı
3/4 oz kutu M-9906 1.76 €



Alcon Plastic Metal Bond (ST)
Paslanmaz Çelik Epoksi Macun
500 gr M-2227 118.00 €



Alcon Subap Alistırma Macunu
250 gr
No : 40 - 60 - 80 - 100 30.00 €
No : 120 - 150 - 180 - 220 36.35 €
No: 280 - 400 - 600 41.85 €
No : 800 - 1200 41.85 €

Marker Ball (İşaretleme Kalem)
50 ml tüp
Beyaz M-3340 4.45 €
Sarı M-3344 4.45 €
Kırmızı M-3345 4.45 €



Sibax NS 13
Poliüretan Dolgu Köpüğü
300 ml 1.85 €



Sibax NS 66
Poliüretan Dolgu Köpüğü
600 gr, Gri 2.50 €



Sibax NS 72
Poliüretan Mega Tabancalı Köpük
1000 gr 5.60 €

Sibax NS 88
Poliüretan Tabancalı Köpük
750 ml 3.85 €

Sibax NS 82
Poliüretan Yangına Dayanıklı Köpük
900 gr (TSE Uygun) 7.15 €



Sibax NS 99
Poliüretan Mantolama Köpüğü
900 gr 4.70 €



Sibax NS 99T
Poliüretan Tabancalı
Mantolama Köpüğü
900 gr 4.75 €

Sibax NS 22
Poliüretan Köpük Temizleyici
500 ml 3.85 €



Sibax LS 10
Duşakabin Silikonu
310 ml, Şeffaf 3.20 €
310 ml, Beyaz 3.20 €



Sibax LS 22
Nötr Ayna Silikonu
280 ml, Şeffaf 3.35 €



Sibax LS 30
Akvaryum Silikonu
280 ml, Şeffaf 2.60 €

Sibax LS 66
Universal Silikon
280 gr, Şeffaf 1.55 €
280 gr, Beyaz 1.55 €
280 gr, Siyah 1.70 €
280 gr, Kahverengi 1.70 €
280 gr, Gri 1.70 €
280 gr, Antrasit 1.70 €



Sibax LS 99
Asetoksi Yüksek Isı Silikonu
280 ml, Kırmızı 2.90 €



Sibax WS 55
Oto Cam Yapıştırıcı
280 ml, Siyah 2.85 €
600 ml, Siyah 5.45 €



Sibax LS 65
Üniversal Silikon
40 ml, Şeffaf 0.75 €



Sibax NS 78
High Tack
Korniş Montaj Yapıştırıcı
290 ml, Beyaz 3.95 €



Sibax LS 44
Akrilik Mastik
475 gr, Beyaz 0.70 €
475 gr, Gri 0.75 €
475 gr, Siyah 0.75 €
475 gr, Kahverengi 0.75 €



Sibax NS 44
Anber Deniz Tutkalı
500 gr 3.45 €



Sibax NS 68
Akrilik Sıvı Çivi
280 ml 3.95 €



Sibax BS 12
Hızlı Yapıştırıcı Mdf Kit
200 ml + 50 gr 1.80 €
400 ml + 100 gr 3.20 €



SOMOFİX SE600
Poliüretan Dolgu Köpüğü
600gr

2.42 €

SOMOFİX SE801
Poliüretan Dolgu Köpüğü
300ml 345gr

1.97 €



SOMOFİX S915
Poliüretan Mantolama Köpük
Tabancalı
750ml 940gr

4.70 €



SOMOFİX
Duşakabin Silikonu
280ml 320 gr
S230 - Şeffaf
S231 - Beyaz

2.99 €

2.99 €



SOMOFİX S911
Poliüretan Tabancalı Köpük
750ml 845gr

3.85 €



SOMOFİX S899
Poliüretan Köpük Temizleyici
500ml 430gr

2.14 €



SOMOFİX
Yapı İnşaat ve Dış Cephe Silikonu
310ml 355 gr
S370 - Şeffaf
S371 - Beyaz
S372 - Siyah

3.25 €

3.25 €

3.25 €



SOMOFİX S951
Poliüretan Mega Tabancalı Köpük
850ml 1000gr

4.62 €



SOMOFİX
Genel Amaçlı Silikon
280gr
SE280 - Şeffaf
SE281 - Beyaz
SE282 - Siyah
SE283 - Kahverengi
SE284 - Gri
SE289 - Antrasit

1.43 €

1.43 €

1.43 €

1.81 €

1.81 €

1.81 €



SOMOFİX S392
Cam Sızdırmazlık
Oto Cam Silikonu
Siyah 300ml 415gr

2.74 €



SOMOFİX S917
Poliüretan Yangına Dayanıklı
Tabancalı Köpük
750ml 900gr

5.38 €



SOMOFİX S815
Poliüretan Mantolama Köpük
750ml 920gr

4.62 €



SOMOFİX
Genel Amaçlı Tüp Silikon
50ml
S50 - Şeffaf
S51 - Beyaz

0.91 €

0.91 €



SOMOFİX
Ayna Silikonu
280ml 330 gr
S280 - Şeffaf
S281 - Beyaz
S282 - Siyah

3.08 €

3.08 €

3.08 €



SOMOFİX S85
Mum Silikon Şeffaf
11.3 x 300 mm, 1 kg

5.47 €



SOMOFİX S220
Akvaryum Silikonu
Şeffaf, 280ml 320gr

2.99 €



SOMOFİX S257
RTV Isı Silikonu Kırmızı
280ml 320gr

2.99 €



SOMOFİX SE450
Akrylic Mastik
45gr Beyaz

0.80 €



SOMOFİX
Akrylic Silikon ve Mastik
310ml 500gr
S121 - Beyaz
S122 - Siyah
S123 - Kahverengi
S124 - Gri
S128 - Antrasit

0.85 €
0.89 €
0.89 €
0.89 €
0.89 €



SOMAFİX S150P
Sıvı Çivi
310ml 400gr Şeffaf

3.16 €



SOMAFİX S160
Isı Mastiği 1500C
310ml 600gr Siyah

2.02 €



SOMAFİX S580
High Tack Korniş Yapıştırıcı
280ml 480gr Beyaz

3.33 €



SOMAFİX
Poliüretan Mastik Kartuş
280ml 365gr
S421 - Beyaz
S422 - Siyah
S424 - Gri
S426 - Antrasit

2.91 €
2.91 €
2.91 €
2.91 €



SOMAFİX
Poliüretan Mastik Sosis
600ml
S751 - Beyaz
S752 - Siyah
S754 - Gri
S757 - Antrasit

4.31 €
4.31 €
4.31 €
4.31 €



SOMAFİX
MDF Kit Hızlı Yapıştırıcı
S663 - 200ml + 50gr
S665 - 400ml + 100gr

1.45 €
2.56 €



SOMAFİX SE700
Kimyasal Dübel
300ml

3.42 €



SOMAFİX S605
Deniz Tutkalı D4
500gr Amber

3.25 €



SOMAFİX S500
Deniz Tutkalı D3
550gr Beyaz

1.71 €



SOMOFİX S35
Fren Temizleme Spreyi
500ml 425gr
SOMOFİX S37
Sıvı Gres 500ml 420gr

1.62 €

2.22 €



SOMAFİX
Boru Sızdırmazlık
Orta Mukavemet Sökülebilir
S042 - 50gr Mavi
S042 - 250gr Mavi

2.90 €
9.40 €



SOMAFİX
Dış Sabitleyici
Orta Mukavemet
S043 - 50gr Mavi
S043 - 250gr Mavi

2.90 €
9.40 €



SOMAFİX
Dış Sabitleyici
Yüksek Mukavemet
S070 - 50gr Yeşil
S070 - 250gr Yeşil

2.90 €
9.40 €



SOMAFİX
Kenetleyici
Yüksek Mukavemet
S038 - 50gr Yeşil
S038 - 250gr Yeşil

2.90 €
9.40 €



SOMAFİX
Dış Sabitleyici
Düşük Mukavemet
S022 - 50gr Mor
S022 - 250gr Mor

2.90 €
9.40 €



MXS Fren Balata Temizleme Sprey

500 ml, 445gr, 335 gr net 2.22 \$
Klor içermez. Fren sisteminde yer alan kalıplar, balatalar, diskler, kampanalar, fren merkez silindiri, mungeneler, yaylar ve debriyaj parçalarını temizler, aynı zamanda tutma özelliğini artırır.

COLORIUM Fren Balata Sprey

500 ml, 420 gr, 310 gr net 1.80 \$
standart formül

HELPER

Fren Balata Sprey 1.69 \$
500 ml, 360 gr, 270 gr net

MXS Etiket Sökücü Sprey

200 ml, 175gr, 115 gr net 3.38 \$
400 ml, 330 gr, 230 gr net 6.26 \$

MXS

Güçlü Yapıştırıcı Sprey 3.86 \$
500 ml, 420 gr, 310 gr net



MXS Paslanmaz Inox Sprey 4.47 \$
400 ml, 380 gr, 280 gr net

MXS Galvaniz Çinko Sprey 4.92 \$
400 ml, 380 gr, 280 gr net

MXS Gold Efekt Sprey 5.00 \$
400 ml, 380 gr, 280 gr net

MXS Krom Efekt Sprey 5.00 \$
400 ml, 380 gr, 280 gr net

MXS Bronz Efekt Sprey 5.00 \$
400 ml, 380 gr, 280 gr net

MXS Paslanmaz Bakım Sprey 3.52 \$
400 ml, 370 gr, 265 gr net



MXS Eter Sprey 2.67 \$
200 ml

MXS Buz Çözücü Sprey 4.13 \$
400 ml, 365 gr, 260 gr net



MXS MS-40 Çok Amaçlı Bakım Genel Yağlama Sprey

200 ml, 200gr, 135 gr net 2.22 \$
400 ml, 375 gr, 280 gr net 3.55 \$
5 litre bidon 43.70 \$

COLORIUM Çok Amaçlı Bakım Genel Yağlama Sprey

200 ml, 185gr, 120 gr net 1.82 \$
400 ml, 330 gr, 350 gr net 3.04 \$



MXS Zincir ve Halat Sprey 3.07 \$
400 ml, 375 gr, 280 gr net

Colorium Zincir Halat Sprey 2.85 \$
400 ml, 330 gr, 230 gr net

MXS Zift Katran Temizleme Sprey 4.04 \$
400 ml, 375 gr, 280 gr net



MxS Kontakt Sprey Devre Temizleyici, Yağsız 2.03 \$
200 ml, 200gr, 135 gr net
400 ml, 365 gr, 270 gr net 3.34 \$

Kontakt sprey devre temizleyici, elektrik bağlantılarında iletkenliği güçlendirmek için kullanılan bir temizlik ürünüdür:

MxS Kontakt Sprey Devre Temizleyici, Yağlı 2.16 \$
200 ml, 200gr, 135 gr net
400 ml, 365 gr, 270 gr net 3.56 \$

Kontakt sprey devre temizleyici, akü kutup başı parçaların temizlenmesinde kullanılan bir spreydür.



MXS Pütür Siyah, 1000 gr 5.36 \$

MXS Pütür Sprey 4.52 \$
500 ml, 475 gr, 360 gr net

MXS

Mükemmel Sonuç



MXS Kalıp Ayırıcı Sprey 3.34 \$
Silikonlu

400 ml, 365 gr, 270 gr net

MXS Kalıp Ayırıcı Sprey 3.19 \$
Silikonsuz

400 ml, 365 gr, 270 gr net

MXS Kalıp Koruyucu Mum Sprey 4.68 \$
400 ml, 375 gr, 280 gr net



MXS Gazaltı Kaynak Sprey 3.34 \$
Silikonlu

400 ml, 425 gr, 330 gr net

MXS Gazaltı Kaynak Sprey 3.19 \$
Silikonsuz

400 ml, 425 gr, 330 gr net



MXS H3000 Sıvı Gres Sprey 2.92 \$
400 ml, 375 gr, 270 gr net

MXS H3000 Sıvı Gres Sprey 3.31 \$
500 ml

COLORIUM H3000 Sıvı Gres Sprey 2.70 \$
400 ml, 340 gr, 235 gr net

MXS H3000 Lityum Sıvı Gres Sprey 3.37 \$
400 ml, 375 gr, 270 gr net



COLORIUM Pas Sökücü Sprey 1.76 \$
200 ml, 185gr, 120 gr net

400 ml, 330 gr, 235 gr net 2.92 \$

MXS Pas Sökücü Sprey 3.19 \$
400 ml, 340 gr, 235 gr net



MXS Lastik Tamir Kiti Sprey
400 ml, 445 gr, 335 gr net 3.83 \$



MXS Sprey Boya
400 ml, 380 gr, 280 gr net 3.46 \$

MXS

Mükemmel Sonuç



MXS Dolgu Astarı Sprey
400 ml, 380 gr, 280 gr net 3.46 \$

MXS Dolgu Astarı Sprey
500 ml 4.53 \$

MXS Plastik Astar Sprey
400 ml 4.33 \$

MXS Boya Sökücü Sprey
400 ml, 350 gr, 250 gr net 3.30 \$

MXS Boya Sökücü
1000 gr 8.21 \$

HELPER Boya Sökücü
1000 gr 7.11 \$



MXS Motor Temizleme Sprey
500 ml, 445 gr, 330 gr net 4.01 \$
Solvent Bazlı

MXS Döşeme Temizleme Köpük Sprey
500 ml 3.52 \$



MXS Silikon Sprey
400 ml, 345 gr, 240 gr net 3.10 \$

COLORIUM Silikon Sprey
400 ml, 345 gr, 240 gr net 2.98 \$



MXS Klima Temizleme Dezenfekte
500 ml, 515 gr, 400 gr net 2.89 \$

MXS Klima Koku Giderici Sprey
200 ml, 425gr, 330 gr net
Lavanta 2.40 \$
Elma 2.40 \$
Potpori 2.40 \$



MXS Isıya Dayanıklı Sprey
400 ml, 380 gr, 280 gr net 6.02 \$
Siyah - Kırmızı - Gümüş

Parlak Renkler
1013 İnci Beyaz
1015 Açık Fildişi
1028 Kavun Sarı
3000 Alev Kırmızı
3002 Karmen Kırmızı
3004 Bordo
5002 Ultramarin Mavi
5015 Gök Mavi
5021 Su Mavisı
6002 Yaprak Yeşil
6005 Gri Yeşil
6018 Sarı Yeşil
6026 Opal Yeşil
7001 Gümüş Gri
7016 Antrasit Gri
7031 Mavi Gri
7035 Açık Gri
8003 Kil Kahve
8011 Ceviz
8017 Çikolata Kahve
9001 Krem

Trafik Renkler
1023 Trafik Sarı
2009 Trafik Turuncu
3020 Trafik Kırmızı
5017 Trafik Mavi
7043 Trafik Gri
9016 Trafik Beyaz
9017 Trafik Siyah

Sinyal Renkler
1003 Sinyal Sarı
3001 Sinyal Kırmızı
5005 Sinyal Mavi
7004 Sinyal Gri
8002 Sinyal Kahverengi
9003 Sinyal Beyaz
9004 Sinyal Siyah

Floresan Renkler
Floresan Sarı
Floresan Kırmızı
Floresan Kavuniçi
Floresan Yeşil

Mat Renkler
9005-M Mat Siyah
9010-M Mat Beyaz

MXS Floresan Sprey Boya
400 ml, 380 gr, 280 gr net 5.38 \$

MXS Sprey Vernik Mat
400 ml, 380 gr, 280 gr net 3.99 \$

MXS XL Pro Sprey Vernik Mat
500 ml, 475 gr, 360 gr net 5.32 \$

MXS Sprey Vernik Parlak
400 ml, 380 gr, 280 gr net 3.46 \$

MXS XL Pro Sprey Vernik Parlak
500 ml, 380 gr, 280 gr net 4.61 \$

COLORIUM Sprey Boya
400 ml, 350 gr, 250 gr net 2.66 \$
5005 Sinyal Mavi 7016 Antrasit Gri
3002 Karmen Kırmızı 3001 Sinyal Kırmızı



HELPER Sprey Boya
200 ml, 175 gr, 110 gr net 1.38 \$
400 ml, 300 gr, 205 gr net 2.07 \$

9005-M Mat Siyah 3020 Trafik Kırmızı
9005 Parlak Siyah 1003 Sinyal Sarı
9010 Parlak Beyaz 9003 Sinyal Beyaz
9006 Gümüş 6017 Mayıs Yeşili
5017 Trafik Mavi



MXS Radyatör Delik Tıkama
300 ml, 305 gr, 240 gr net 3.40 \$

MXS Benzin Enjektör Temizleyici
300 ml, 305 gr, 240 gr net 3.40 \$

MXS Dizel Enjektör Temizleyici
300 ml, 305 gr, 240 gr net 3.55 \$



MXS Motor İç Temizleyici
300 ml, 305 gr, 240 gr net 3.67 \$

MXS Radyatör İç Temizleme
300 ml, 305 gr, 240 gr net 3.40 \$

MXS Dizel Patikül Filtre Temizleme
300 ml, 305 gr, 240 gr net 3.67 \$
500 ml 7.60 \$

MXS Emisyon Düşürücü
300 ml, 305 gr, 240 gr net 3.67 \$

MXS Duman Kesici
300 ml, 305 gr, 240 gr net 3.40 \$

MXS Motor Yağ Katkısı
300 ml, 305 gr, 240 gr net 3.40 \$

MXS Lifter Ses Kesici Katkı
300 ml, 305 gr, 240 gr net 3.40 \$

ÖZİPEKLİLER



MxS Benzin Yakıt Katkısı

300 ml 3.55 \$

MxS Dizel Yakıt Katkısı

300 ml 3.68 \$



MxS Dizel Yakıt Antifiriz

300 ml 3.67 \$



MxS Pütür Boyanabilir

Alt Kaplama 5.36 \$

Siyah

1 kg

MxS Pütür Boyanabilir

Alt Kaplama 5.36 \$

Gri

1 kg



MxS XL Pro Sprey Boya

500 ml, 475 gr, 360 gr net 4.53 \$

9005 Parlak Siyah Jant Boya

9010 Parlak Beyaz Astar Gri

3020 Parlak Kırmızı 9005-M Mat Siyah



Teflon Bant		
12 mm x 8 mt	MK0715	0.145 \$
19 mm x 30 mt	MK0716	0.560 \$
Teflon Bant		
12 mm x 8 mt	MES 701	0.20 \$
19 mm x 30 mt	MES 702	0.80 \$
Gaz Teflon Bant		
12 mm x 8 mt	MK0720	0.42 \$



Çift Taraflı Akrilik Bant		
18 mm x 2 mt	MK0812	0.63 \$
25 mm x 2 mt	MK0813	0.77 \$



Elektrik Bantları		
0.13 mm x 0.19 mm x 10 yard		
Siyah	MK0750	0.43 \$
Beyaz	MK0760	0.43 \$
Kırmızı	MK0770	0.43 \$
Mavi	MK0780	0.43 \$
Yeşil	MK0790	0.43 \$
Sarı	MK0800	0.43 \$
Gri	MK0810	0.43 \$



Merdiven Kaydırmazlık Bant		
25 mm x 15 mt - Siyah	MK0832	3.30 \$
25 mm x 25 mt - Siyah	MK0834	5.10 \$
50 mm x 10 mt - Siyah	MK0836	4.40 \$
50 mm x 15 mt - Siyah	MK0838	6.60 \$
50 mm x 25 mt - Siyah	MK0840	10.30 \$
25 mm x 15 mt - Sarı Siyah	MK0842	4.40 \$
50 mm x 15 mt - Sarı Siyah	MK0843	9.00 \$

Merdiven Kaydırmazlık Bant		
25 mm x 25 mt - Siyah	MES 1442	7.10 \$

Merdiven Kaydırmazlık Bant		
36 mm x 25 mt - Siyah		10.00 \$



Alçıpan Derz Bandı		
48 mm x 45 yard	MK0815	1.60 \$
48 mm x 90 yard	MK0816	3.10 \$
96 mm x 90 yard	MK0818	6.10 \$

Tamir Bandı		
48 mm x 10 yard, Gri	MK0726	0.88 \$
48 mm x 10 yard, Beyaz	MK0727	0.88 \$
48 mm x 10 yard, Siyah	MK0728	0.88 \$
48 mm x 10 yard, Kırmızı	MK0729	0.88 \$
48 mm x 10 yard, Sarı	MK0730	0.88 \$
48 mm x 10 yard, Mavi	MK0731	0.88 \$
48 mm x 10 yard, Yeşil	MK0732	0.88 \$

Tamir Bandı		
48 mm x 10 yard, Gri	MES 4513	1.05 \$



Ballysan Kontakt Yapıştırıcı		
50 gr	MK1410	0.65 \$



Japon Yapıştırıcı		
20 gr	MK1380	0.48 \$

Bond 505 Yapıştırıcı		
20 gr	MES 1827	0.60 \$



İki Karışimli Çelik Yapıştırıcı		
10 gr + 10 gr	MK1400	0.74 \$

İki Karışimli Çelik Yapıştırıcı Şeffaf		
7.5 gr + 7.5 gr	MK1404	1.00 \$

İkili Çelik Yapıştırıcı Set		
20 gr	MES 143	1.20 \$



Kağıt Maskeleye Bantları		
18 mm x 20 mt	MK0736	0.37 \$
24 mm x 20 mt	MK0737	0.48 \$
36 mm x 20 mt	MK0738	0.72 \$
48 mm x 20 mt	MK0739	0.96 \$



Sızdırmazlık Bandı		
48 mm x 2 mt	MK0844	1.15 \$
72 mm x 2 mt	MK0845	1.68 \$
96 mm x 2 mt	MK0846	2.24 \$

Çift Taraflı Köpük Bant		
18 mm x 2 mt	MK0811	0.34 \$



Kapı Altı Sızdırmazlık Bandı		
40 mm x 3 mt	MK0856	2.05 \$



Küvet Lavabo Su Sızdırmazlık Bandı		
22 mm x 3.2 mt	MK0850	1.82 \$
38 mm x 3.2 mt	MK0852	2.00 \$



Plastik Çember Otomatik Beyaz (Dar Kasnak)

8 mm	105.00 TL / Kg
10 mm	105.00 TL / Kg
12 mm	105.00 TL / Kg

Plastik Çember Manuel Siyah (Geniş Kasnak)

12 mm	97.00 TL / Kg
16 mm	97.00 TL / Kg

Plastik Çember Manuel Beyaz (Geniş Kasnak)

12 mm	105.00 TL / Kg
-------	----------------

Polyester Çember Yeşil

12 mm - 2200 mt	1400.- TL / Top
16 mm - 1400 mt	1400.- TL / Top



Kompozit Lifli Çember

13 mm - 1100 mt	45.36 € / Bobin
16 mm - 850 mt	40.50 € / Bobin
19 mm - 600 mt	37.26 € / Bobin
25 mm - 400 mt	34.83 € / Bobin
34 mm - 300 mt	61.00 € / Bobin



Çelik Ambalaj Şeridi

16x0.5 mm - Siyah	36112	3.45 \$ / Kg
19x0.5 mm - Siyah	36113	3.45 \$ / Kg
32x0.8 mm - Siyah	36115	3.10 \$ / Kg

Çelik Çember Klipsi Kapalı

16 mm (4000 adet torba)	36117	0.058 \$ / Adet
19 mm (4000 adet torba)	36118	0.058 \$ / Adet
32 mm (1000 adet torba)		0.145 \$ / Adet



U-182 Çelik Çember Germe

16 mm - 19 mm	36122	175.- \$
---------------	-------	----------

S-298 Çelik Çember Germe

32 mm		400.- \$
-------	--	----------



Çelik Çember Tokalama

U16 - 16 mm	36123	75.- \$
U19 - 19 mm		75.- \$
U32 - 19 mm		260.- \$



Plastik Çember Bukle Tel Tokası

13 mm	36129	29.00 \$ / Paket
1000 adet/torba		
16 mm	36130	32.00 \$ / Paket
1000 adet/torba		
19 mm	36132	47.00 \$ / Paket
1000 adet/torba		
25 mm	36131	55.00 \$ / Paket
500 adet/torba		
32 mm	36133	74.00 \$ / Paket
250 adet/torba		



Plastik Çember Plastik Toka

13 mm, 16 mm, 19 mm için	36146	270.- TL / Torba
Torba adedi: 1000		



Plastik Çember Metal Saç Tokası

12'lik - 0.40 mm	36148	288.- TL / Torba
1200 adet/torba		
16'lık - 0.40 mm	36150	288.- TL / Torba
800 adet/torba		
19'luk - 0.40 mm	36152	288.- TL / Torba
500 adet/torba		



Plastik Ambalaj Köşebentli

12 - 16 mm - 1000 Adet/Torba	36119	256.- TL / Torba
16 - 19 mm - 2000 Adet/Torba	36127	600.- TL / Torba
25 - 32 mm - 1000 Adet/Torba	36128	810.- TL / Torba



HP 19 P



HP 12 PP Koli Çember Makinası

36047	81.- \$
-------	---------

HP 19 P Portatif Koli Çember Makinası

36046	51.- \$
-------	---------



Plastik File ve Koruma Kılıfı

10 mm çap	175.00 TL / Kg
20-50 mm çap	140.00 TL / Kg



Çırpı İpi Çeşitleri

100 gr	21.00 TL
200 gr	49.00 TL
400 gr	82.00 TL

Boyalı Çırpı İpi

Kırmızı MK0410	2.35 \$
Mavi MK0411	2.35 \$

Çırpı İpi Çeşitleri

Mavi MES 546	3.40 \$
Kırmızı MES 547	3.40 \$



Paket İpi 115.00 TL / kg



Çuval Ağız İpi 115.00 TL / kg



Ambalaj İpi 115.00 TL / kg



İskota Halat

3 mm	5.60 \$ / kg
4 mm	5.60 \$ / kg
5 mm	4.80 \$ / kg
6 mm	3.70 \$ / kg
8 mm	3.70 \$ / kg
10 mm	3.70 \$ / kg
12 mm	3.70 \$ / kg



Kendir Jüt Halat

3 mm	6.75 \$ / kg
4 mm	6.75 \$ / kg
5 mm	6.10 \$ / kg
6 mm	6.10 \$ / kg
8 mm	6.10 \$ / kg
10 mm	6.10 \$ / kg
12 mm	6.10 \$ / kg



Jüt Kuka İp

100 gr	35.00 TL
200 gr	68.00 TL



Streç Fil Polietilen

17 Mikron
50 cm, 2.250 kg 7.30 \$/Adet
6 Adet / Koli

23 Mikron
50 cm, 2.250 kg 7.30 \$/Adet
6 Adet / Koli

17 Mikron
50 cm, 1.300 kg 4.00 \$/Adet
6 Adet / Koli

23 Mikron
50 cm, 1.300 kg 4.00 \$/Adet
6 Adet / Koli

17 Mikron
10 cm 1.95 \$/Adet

17 Mikron
1.8 kg 5.75 \$/Adet

23 Mikron
1.8 kg 5.75 \$/Adet

Streç Film Siyah
1800 kg 6.50 \$/Adet



Çöp Torbaları
Orta Boy 13.25 TL/Paket
55x60 cm

Büyük Boy 15.50 TL/Paket
65x60 cm

Jumbo Boy 25.00 TL/Paket
80x100 cm



Doli Siyah Hantal
100x150 cm 58.00 TL/Paket

Endüstriyel Jumbo Çöp Torbası
80x110 cm 47.00 TL/Paket

Dökme Çöp Torbası
80x110 cm 65.00 TL/Kg
100x150 cm 65.00 TL/Kg



Kilitli Naylon Torba
7x9 cm 19.00 TL / torba
9x11 cm 29.00 TL / torba
14x11 cm 43.00 TL / torba
17x23 cm 108.00 TL / torba
19x25 cm 150.00 TL / torba
23x31 cm 155.00 TL / torba
100 adetlik paketlerde



Plastik Bardak Otomat

180 cc 71182 23.00 TL/torba
100 Adet / Torba

Plastik Bardak Otomatı

90.00 TL



Kağıt Bardak

175 cc 00572 26.00 TL/torba
50 Adet / Torba

Köpük Bardak

175 cc 32.00 TL/torba
40 Adet / Torba



Plastik Karıştırıcı Çubuk

Beyaz 00571 35.00 TL/torba
Şeffaf 00574 35.00 TL/torba
1000 Adet / Torba



Plastik Çatal

170 mm 01489 39.00 TL/Paket
100 Adet / Paket

Plastik Kaşık

Küçük 125 mm 01488 39.00 TL/Paket
Büyük 160 mm 01487 46.00 TL/Paket
100 Adet / Paket

Plastik Bıçak

170 mm 01480 39.00 TL/Paket
100 Adet / Paket



Plastik Tabak

Küçük 125 mm 08023 21.00 TL/Paket
Orta 170 mm 08012 23.00 TL/Paket
Büyük 160 mm 08011 26.00 TL/Paket
100 Adet / Paket



Galos

10'lu paket 15.00 TL
1000'li paket 200.00 TL



Saç Bonesi

10x20 75.00 TL
100'lü paket



Polyester Sapanlar 1x6 Gözlü

1 Ton - 1 Metre	3.95 \$
1 Ton - 2 Metre	4.95 \$
1 Ton - 3 Metre	6.78 \$
2 Ton - 2 Metre	7.18 \$
2 Ton - 3 Metre	9.50 \$
2 Ton - 5 Metre	14.00 \$
2 Ton - 6 Metre	16.70 \$
3 Ton - 3 Metre	13.30 \$
3 Ton - 5 Metre	20.95 \$
3 Ton - 6 Metre	23.55 \$
4 Ton - 3 Metre	16.70 \$
4 Ton - 6 Metre	31.65 \$
5 Ton - 1 Metre	9.25 \$
5 Ton - 3 Metre	21.25 \$
5 Ton - 5 Metre	33.40 \$
5 Ton - 6 Metre	39.30 \$
6 Ton - 3 Metre	28.00 \$
6 Ton - 5 Metre	43.60 \$
6 Ton - 6 Metre	51.90 \$



Tır Gümrük Halatı

4/6 mm şıkş ucu soketlidir.

36 mt	20.00 \$
38 mt	21.00 \$
40 mt	22.00 \$
42 mt	24.00 \$



Makaralı Emniyet Zinciri

3 mm	95.00 TL/kg
4 mm	95.00 TL/kg
5 mm	95.00 TL/kg
6 mm	95.00 TL/kg
7 mm	95.00 TL/kg
8 mm	95.00 TL/kg
9 mm	95.00 TL/kg
10 mm	95.00 TL/kg
12 mm	95.00 TL/kg
14 mm	95.00 TL/kg
16 mm	95.00 TL/kg



Kancalı Amerşikan Zinciri

2 Ton	29.00 \$
-------	----------



Mekanizmalı Mini Spanzet

25 mm x 3 mt	73.70 TL
25 mm x 5 mt	79.40 TL



Tokalı Mini Spanzet

Mandal Gerdirme	
25 mm x 3 mt	43.00 TL
25 mm x 5 mt	47.60 TL



Zincirli CARASKAL

1 ton - 3 metre	MK0500	88.40 \$
2 ton - 3 metre	MK0501	102.00 \$
1 ton - 5 metre	MK0502	95.00 \$
2 ton - 5 metre	MK0503	127.00 \$

Zincirli CARASKAL

1 ton - 3 metre	MES916	105.00 \$
2 ton - 3 metre	MES917	130.00 \$
1 ton - 5 metre	MES918	135.00 \$
2 ton - 5 metre	MES919	165.00 \$



Zincirli CARASKAL

1 ton - 3 metre	63.30 \$
1 ton - 5 metre	76.95 \$
2 ton - 3 metre	84.75 \$
2 ton - 5 metre	107.10 \$
3 ton - 3 metre	116.85 \$
3 ton - 5 metre	151.00 \$
5 ton - 5 metre	224.00 \$



Oto Yük Bandı

25 mm x 4 mt (400 kg)	4.- \$/Adet
50 mm x 12 mt (2 ton)	
50 mm x 10 mt (2 ton)	8.- \$/Adet

Oto Yük Bandı Mekanizması

Oto Yük Bandı Spanzeti	5.- \$
------------------------	--------

Örme Kolon

1" - 25 mm	5.67 TL/ mt
2" - 50 mm	7.94 TL/ mt

100 metrelik toplar halinde satılır.



Hubzug Zincirli Çektirme

0.75 ton x 1.5 m	
1.50 ton x 1.5 m	103.32 \$
3.00 ton x 1.5 m	147.60 \$
6.00 ton x 1.5 m	201.72 \$



Elektrikli Caraskal

125 / 250 kg
500W - 20 m

250 / 500 kg
1000W - 20 m

400 / 800 kg
1300W - 20 m

500 / 1000 kg
1600W - 20 m

600 / 1200 kg
1900W - 20 m



Elektrikli Vinç

125 mm / 250 kg	MES 939	187.40 \$
250 mm / 500 kg	MES 938	249.00 \$
400 mm - 800 kg	MES 937	257.50 \$
600 mm / 1200 kg	MES 936	374.80 \$

Elektrikli Caraskal

125 - 250 kg	MK0510	155.00 \$
250 - 500 kg	MK0511	205.00 \$
400 - 800 kg	MK0512	222.00 \$
600 - 1200 kg	MK0513	314.00 \$



Zincir Gerdirme (Standart Kırmızı)

1/4 - 5/16"	33.00 \$
5/16 - 3/8"	47.00 \$
3/8 - 1/2"	70.00 \$
1/2 - 5/8"	93.00 \$

Zincir Gerdirme (Cırcırlı)

1/4 - 5/16"	42.00 \$
5/16 - 3/8"	54.00 \$
3/8 - 1/2"	58.00 \$
1/2 - 5/8"	72.00 \$

Gerdirme Halatlı Çektirme

1000 kg	36.11 \$
2000 kg	42.08 \$
3000 kg	52.60 \$
5000 kg	78.91 \$



Klemens A Tip Galvaniz

3 mm	0.090 \$
5 mm	0.107 \$
6 mm	0.160 \$
8 mm	0.234 \$
10 mm	0.511 \$
12 mm	0.930 \$
14 mm	1.406 \$
18 mm	1.757 \$
20 mm	2.545 \$
22 mm	3.429 \$
25 mm	5.527 \$
28 mm	7.604 \$
32 mm	9.915 \$
36 mm	12.823 \$
40 mm	16.113 \$
45 mm	23.507 \$
50 mm	33.111 \$



Düz Kilit Galvaniz

6 mm	0.341 \$
8 mm	0.540 \$
10 mm	0.810 \$
12 mm	1.246 \$



Karabina Galvaniz

4 mm	0.280 \$
5 mm	0.298 \$
6 mm	0.397 \$
7 mm	0.543 \$
8 mm	0.698 \$
9 mm	0.957 \$
10 mm	1.189 \$
11 mm	1.629 \$
12 mm	2.407 \$
13 mm	3.755 \$
14 mm	4.807 \$



Vidalı Karabina Galvaniz

4 mm	0.405 \$
5 mm	0.405 \$
6 mm	0.511 \$
7 mm	0.628 \$
8 mm	0.799 \$
10 mm	1.289 \$
12 mm	2.535 \$



Standart Gerdirme Galvaniz

6 mm	0.490 \$
8 mm	0.788 \$
10 mm	1.076 \$
12 mm	2.364 \$
14 mm	3.120 \$
16 mm	4.640 \$
20 mm	8.220 \$
22 mm	11.590 \$
25 mm	15.017 \$



Aybolt Erkek (DIN 580)

6 mm	0-14 Ton	1.02 \$
8 mm	0-14 Ton	1.10 \$
10 mm	0.23 Ton	1.56 \$
12 mm	0.34 Ton	2.20 \$
14 mm	0.58 Ton	2.28 \$
16 mm	0.70 Ton	3.45 \$
18 mm	0.98 Ton	3.55 \$
20 mm	1.20 Ton	5.00 \$
22 mm	1.60 Ton	5.13 \$
24 mm	1.80 Ton	9.95 \$
27 mm		12.70 \$
30 mm	3.60 Ton	19.80 \$
33 mm		31.65 \$
36 mm	5.10 Ton	31.65 \$
42 mm	6.10 Ton	49.25 \$

Aybolt Dişi (DIN 580)

6 mm	0-14 Ton	0.94 \$
8 mm	0-14 Ton	0.94 \$
10 mm	0.23 Ton	1.52 \$
12 mm	0.34 Ton	2.15 \$
14 mm	0.58 Ton	2.20 \$
16 mm	0.70 Ton	3.40 \$
18 mm	0.98 Ton	3.45 \$
20 mm	1.20 Ton	4.90 \$



Fırdöndü Galvaniz

6 mm	360 Ton	2.034 \$
8 mm	500 Ton	2.641 \$
10 mm	900 Ton	4.058 \$
12 mm	1400 Ton	8.840 \$
16 mm	2000 Ton	12.365 \$
20 mm	2900 Ton	19.380 \$
22 mm	4000 Ton	26.071 \$
25 mm	7000 Ton	47.691 \$



Kilitli Fırdöndü Galvaniz

6 mm	360 Ton	3.45 \$
8 mm	500 Ton	4.40 \$
10 mm	900 Ton	5.60 \$
12 mm	1400 Ton	10.55 \$
16 mm	2000 Ton	13.70 \$
20 mm	2900 Ton	23.20 \$
22 mm	4000 Ton	40.00 \$
25 mm	7000 Ton	56.00 \$



Radansa (DIN 6899 - B)

6 mm	0.170 \$
8 mm	0.224 \$
10 mm	0.288 \$
12 mm	0.437 \$
14 mm	0.586 \$
16 mm	0.948 \$



Tonajlı Kilitler Omega G-209

5/16"	0.75 Ton	1.353 \$
3/8"	1 Ton	1.864 \$
1/2"	2 Ton	3.781 \$
5/8"	3.25 Ton	6.710 \$
3/4"	4.75 Ton	10.416 \$
7/8"	6.50 Ton	15.538 \$
1"	8.50 Ton	21.620 \$
1 1/8"	9.50 Ton	30.587 \$
1 1/4"	12 Ton	43.026 \$
1 3/8"	13.50 Ton	58.884 \$
1 1/2"	17 Ton	76.650 \$
1 3/4"	25 Ton	129.530 \$
2"	35 Ton	192.130 \$



Tonajlı Kilitler Düz G-210 Somunlu

5/16"	0.75 Ton	1.54 \$
3/8"	1 Ton	2.03 \$
1/2"	2 Ton	4.16 \$
5/8"	3.25 Ton	7.04 \$
3/4"	4.75 Ton	10.84 \$
7/8"	6.50 Ton	15.87 \$
1"	8.50 Ton	21.96 \$
1 1/8"	9.50 Ton	31.34 \$
1 1/4"	12 Ton	43.37 \$
1 3/8"	13.50 Ton	58.63 \$



Tonajlı Kilitler Omega G-209 Somunlu

5/16"	0.75 Ton	1.61 \$
3/8"	1 Ton	2.16 \$
1/2"	2 Ton	4.25 \$
5/8"	3.25 Ton	7.29 \$
3/4"	4.75 Ton	11.19 \$
7/8"	6.50 Ton	16.70 \$
1"	8.50 Ton	22.23 \$
1 1/8"	9.50 Ton	32.70 \$
1 1/4"	12 Ton	46.05 \$
1 3/8"	13.50 Ton	61.50 \$
1 1/2"	17 Ton	80.40 \$
1 3/4"	25 Ton	137.90 \$
2"	35 Ton	197.71 \$



Tonajlı Kilitler Düz G-210

5/16"	0.75 Ton	1.30 \$
3/8"	1 Ton	1.77 \$
1/2"	2 Ton	3.66 \$
5/8"	3.25 Ton	6.35 \$
3/4"	4.75 Ton	9.92 \$
7/8"	6.50 Ton	14.62 \$
1"	8.50 Ton	20.22 \$
1 1/8"	9.50 Ton	28.88 \$
1 1/4"	12 Ton	39.63 \$

Yivli Kaput Kilidi 44.00 TL

Yeni Kaput Kilidi 37.70 TL

Büyük Kaput Kilidi 66.00 TL

Küçük Kaput Kilidi 44.00 TL

Yeni Açık Kasa Kilidi 173.00 TL

Transit Kilidi 138.00 TL

Düz Dorse Kilidi 392.- TL

Demir Kapı Sürgüsü
14 mm 38.00 TL
18 mm 42.00 TL

Yaylı Ferforje Sürgüsü
100 mm 57.00 TL
150 mm 75.00 TL
200 mm 96.00 TL
300 mm 126.00 TL

Orjinal Yaylı Pim
6 mm 5.80 TL
8 mm 6.00 TL
10 mm 7.00 TL

Çift Rulmanlı V Makara

40 mm	41800	66.50 TL
50 mm	41801	84.25 TL
60 mm	41802	126.00 TL
70 mm	41803	169.00 TL
80 mm	41804	204.00 TL
90 mm	41805	255.00 TL
100 mm	41806	308.00 TL
120 mm	41807	434.00 TL

Çift Rulmanlı Kulaklı V Makara

30 mm		68.00 TL
40 mm	41810	89.00 TL
50 mm	41811	111.00 TL
60 mm	41812	143.00 TL
70 mm	41813	203.00 TL
80 mm	41814	255.00 TL
90 mm	41815	344.00 TL
100 mm	41816	506.00 TL
120 mm	41817	526.00 TL

Bayrak Makarası Plastik
40 mm 43.00 TL

Kablo Taşıyıcı Makarası
Plastik 12.00 TL

Denge Makarası Metal
Bilyalı 55.00 TL

Denge Makarası Plastik
Bilyalı 40.50 TL

Karoser Yaprak Mentеше
4 mm 33.25 TL
5 mm 42.00 TL
6 mm 52.00 TL
8 mm 58.00 TL

Karoser Kapak Kaması 19.50 TL
Römork Kaması Galvaniz 22.00 TL
Karoser Kapak Kilitli Laması
45x10x100 mm 28.00 TL

Karoser Tırtırlı Kapak Kilidi
Erkek Galvanizli 48.00 TL
Karoser Kapak Sallama Halkası
10 mm 36.50 TL

Mil Mentеше

Ø10 mm x 50 mm	41670	9.60 TL
300 Adet/Paket		
Ø12 mm x 55 mm	41680	11.45 TL
200 Adet/Paket		
Ø14 mm x 60 mm	41690	17.80 TL
150 Adet/Paket		
Ø16 mm x 70 mm	41700	19.00 TL
120 Adet/Paket		
Ø18 mm x 80 mm	41710	23.90 TL
120 Adet/Paket		
Ø20 mm x 80 mm	41720	33.60 TL
100 Adet/Paket		
Ø22 mm x 85 mm	41730	43.60 TL
72 Adet/Paket		
Ø24 mm x 100 mm	41740	55.90 TL
66 Adet/Paket		
Ø26 mm x 110 mm	41750	76.95 TL
50 Adet/Paket		

16,18,20,22,24,26 mm mil menteşeler yağlama deliklidir.

Kanatlı Mentеше

22 mm	51.85 TL
24 mm	80.20 TL
26 mm	98.00 TL
30 mm	145.80 TL

Delikli Kanatlı Mentеше

14 mm	20.25 TL
16 mm	27.55 TL
18 mm	34.50 TL
20 mm	44.60 TL

Ayarlı Denge Makarası Metal
Çiftli 186.00 TL

Ayarlı Denge Makarası Plastik
Çiftli 162.00 TL

Ayarlı Denge Makarası Metal
Tekli 89.00 TL

Ayarlı Denge Makarası PVC
Tekli 64.00 TL

Salıncak Makarası
50 138.00 TL

Kablo Taşıyıcı Makara
40 mm 389.00 TL

Şaryo Makarası 414.00 TL



Akü Takviye Kablosu
1200 Amper 265.00 TL



Star Akü Takviye Kablosu
1500 Amper 505.00 TL



Çeki Halatı
3.5 ton 305.00 TL

Çeki Halatı Bez
2 ton, 4 metre 175.00 TL



Trafik Seti 565.- TL
Set; reflektör, yangın söndürme cihazı, boyunluk, yangın örtüsü, takoz, halat, ilk yardım ve el feneri



Lüks Trafik Seti 645.- TL
Set; reflektör, yangın söndürme cihazı, boyunluk, yangın örtüsü, takoz, halat, ilk yardım



El Pompası Kısa Krom MK4810 3.95 \$

El Pompası Ekonomik MK4800 6.30 \$

El Pompası Turuncu MK4830 11.10 \$

El Pompası Krom Saatli MK4820 10.40 \$



Top Şişirme Hortum Seti
5 parça 1.00 \$



Hava Kompresörü Küçük MK4900 31.80 \$
Hava Kompresörü Büyük MK4910 52.00 \$



Hava Kompresörü Elektrikli Küçük MK4920 42.00 \$
Hava Kompresörü Elektrikli Büyük MK4930 59.00 \$



Hava Jaki Hortum Girişli MK1285 2.40 \$
Hava Jaki Euro Girişli MK1286 2.40 \$



Eğri Kamyoncu Hava Jaki Hortum Girişli MK1287 3.30 \$
Eğri Kamyoncu Hava Jaki Euro Girişli MK1287-1 3.30 \$



Lastik Hava Basınç Ölçer 300 mm MK1287-2 6.90 \$



Hava Basma Uç Mandalı MK1287-10 1.50 \$



Ayak Pompası Kalın 2 piston MK4870 17.50 \$

Ayak Pompası Kalın 1 piston MK4840 11.70 \$



Ayak Pompası Kobra MK4850 17.80 \$



Motor Kilidi Yaylı 150 cm MK2476 11.50 \$



Motor Kilidi Yaylı 150 cm MK2478 12.50 \$



Bisiklet Kilidi 80 cm MK2470 2.65 \$

Bisiklet Kilidi 80 cm MES 601 2.60 \$



Bisiklet Kilidi Uzun 150 cm MK2472 5.00 \$

Bisiklet Kilidi 150 cm MES 602 6.00 \$



Şifreli Bisiklet Kilidi 80 cm MK2474 5.72 \$



Küçük Şarjlı El Feneri Mıknatıslı 00356 18.50 \$

Büyük Şarjlı El Feneri Mıknatıslı 00357 30.50 \$



İç Lastik Yaması 24'lü set MK4790 1.06 \$



Plastik Kaynak Elektrodu PP malzeme, 100 gr 3.12 \$



Dışa Geçme Köşeli Tapa

10x20 mm	250 Adet/torba	2.50 TL
20x20 mm	250 Adet/torba	2.90 TL
25x25 mm	250 Adet/torba	4.30 TL
20x30 mm	250 Adet/torba	4.30 TL
30x30 mm	250 Adet/torba	4.50 TL
40x40 mm	250 Adet/torba	5.30 TL



Dışa Geçme Yuvarlak Tapa

06 mm	250 Adet/torba	1.60 TL
13 mm	250 Adet/torba	1.90 TL
16 mm	250 Adet/torba	1.80 TL
19 mm	250 Adet/torba	1.80 TL
21 mm	250 Adet/torba	2.50 TL
25 mm	250 Adet/torba	1.80 TL
27 mm	250 Adet/torba	6.00 TL
28 mm	250 Adet/torba	6.30 TL
32 mm	250 Adet/torba	4.90 TL
76 mm	250 Adet/torba	20.00 TL



İçe Geçme Köşeli Tapa

10x20 mm	250 Adet/torba	1.50 TL
10x30 mm	250 Adet/torba	2.20 TL
15x25 mm	250 Adet/torba	1.80 TL
20x20 mm	250 Adet/torba	1.50 TL
20x30 mm	250 Adet/torba	1.90 TL
20x40 mm	250 Adet/torba	1.90 TL
25x25 mm	250 Adet/torba	1.90 TL
25x40 mm	250 Adet/torba	8.00 TL
30x30 mm	250 Adet/torba	2.00 TL
30x40 mm	250 Adet/torba	3.00 TL
30x50 mm	250 Adet/torba	4.70 TL
30x60 mm	250 Adet/torba	8.70 TL
40x40 mm	250 Adet/torba	4.00 TL
50x50 mm	250 Adet/torba	8.00 TL
40x60 mm	250 Adet/torba	6.00 TL
40x80 mm	250 Adet/torba	8.60 TL
40x100 mm	250 Adet/torba	25.00 TL
50x100 mm	250 Adet/torba	22.00 TL
60x60 mm	250 Adet/torba	8.00 TL
80x80 mm	250 Adet/torba	17.00 TL
100x100 mm	250 Adet/torba	30.00 TL



Oynar Bingo

Sadece Plastik	4.75 TL
25'lik M8 somun	17.00 TL



İçe Geçme Köşeli Tırnaklı Tapa (Kalın Plastik)

10x20 mm	250 Adet/torba	1.50 TL
15x15 mm	250 Adet/torba	1.50 TL
20x20 mm	250 Adet/torba	2.10 TL
20x30 mm	250 Adet/torba	1.95 TL
20x40 mm	250 Adet/torba	1.95 TL
20x60 mm	250 Adet/torba	3.62 TL
25x25 mm	250 Adet/torba	1.99 TL
30x30 mm	250 Adet/torba	2.00 TL
30x40 mm	250 Adet/torba	4.62 TL
30x50 mm	250 Adet/torba	4.62 TL
40x40 mm	250 Adet/torba	3.00 TL
40x60 mm	250 Adet/torba	8.10 TL
60x60 mm	250 Adet/torba	12.10 TL



İçe Geçme Yuvarlak Tırnaklı Tapa

16 mm	0.95 TL
19 mm	0.95 TL
21 mm	2.10 TL
25 mm	2.75 TL
32 mm	2.75 TL
48 mm	3.10 TL



İçe Geçme Oval Tırnaklı Tapa

15x30 mm	1.50 TL
20x40 mm	1.80 TL
25x50 mm	1.70 TL



İçe Geçme Yuvarlak Tapa

13 mm	250 Adet/torba	1.50 TL
16 mm	250 Adet/torba	1.70 TL
16 mm - 1.2	250 Adet/torba	1.50 TL
16 mm - 1.5	250 Adet/torba	1.50 TL
16 mm - 2.0	250 Adet/torba	2.00 TL
19 mm	250 Adet/torba	1.80 TL
21 mm	250 Adet/torba	1.80 TL
21 mm - 1.5	250 Adet/torba	2.50 TL
25 mm	250 Adet/torba	1.70 TL
27 mm	250 Adet/torba	4.90 TL
32 mm	250 Adet/torba	3.00 TL
38 mm	250 Adet/torba	4.20 TL
42 mm	250 Adet/torba	4.90 TL
45 mm	250 Adet/torba	4.00 TL
48 mm	250 Adet/torba	4.60 TL
51 mm	250 Adet/torba	5.00 TL
60 mm	250 Adet/torba	6.20 TL
100 mm	250 Adet/torba	22.00 TL



İçe Geçme Köşeli Eğik

30x30 mm	3.30 TL
----------	---------

Trafik Tapası

60 mm	27.00 TL
-------	----------



Lale Tapa

25 mm	15.00 TL
32 mm	18.00 TL



Oval Tapa

20x40 iç açılı	11.00 TL
----------------	----------



Oval Tapa

15x30 iç oval eğik	2.75 TL
--------------------	---------



Flans

67 mm	4.30 TL
-------	---------



İçe Geçme Ezik Tapa

32 mm	5.25 TL
-------	---------



Dışa Geçme Ezik Tapa

32 mm	9.50 TL
-------	---------



Manyar Ayak

8.5 mm	3.80 TL
9 mm	3.80 TL
10 mm	4.00 TL
12 mm	4.60 TL
13 mm	5.00 TL
17 mm	8.00 TL



Ayarlı İçe Geçme Tapa

41 mm	19.00 TL
51 mm	25.00 TL
60 mm	30.00 TL



Baza Yatak Birleştirici

6.40 TL



Şeffaf Tırtırlı Mantar

9 mm	2.50 TL
11 mm	3.00 TL
13 mm	3.50 TL



Bingo Koltuk Ayak

No:1 - 3/8 - M10	13.00 TL
No:4 - 3/8 - M10	17.00 TL
No:5 - 3/8 - M10	18.00 TL



Baza Denge Takozu

2.00 TL



Baza Yatak Tutucu (Denstop)

3.00 TL



Pim Uç Tapa

No:3 - 7.5x17x14 mm 1.80 TL



Büyük Ağaç Vialı Ayak

18.00 TL



Lama Pabuç

8 mm - Şeffaf	2.50 TL
8 mm - Siyah	2.50 TL
10 mm - Şeffaf	3.80 TL
10 mm - Siyah	3.80 TL



Baston Ayağı

100 Adet/Torba 12.00 TL



Baza Stoper Yuvarlak

2.20 TL



Baza Yüzüğü

Kısa 2.20 TL
Uzun 2.20 TL



U Lama Altılık

10 mm 3.20 TL



Ranza Ara Bağlantı Aparatı

19.00 TL



Baza Amortisör Emniyet Kilidi

Sağ Taraf 5.00 TL
Sol Taraf 5.00 TL



Dışa Geçme Piknik Tapa

21 mm 3.60 TL
25 mm 10.00 TL



Huni Tapa

32 mm 16.00 TL



Petek Tapa

32 mm - 32x60 mm 19.00 TL



Dolap Altı Tapa

Küçük 7.00 TL
32-20.5-7.14 mm



Baza Kulbu

19.00 TL



Saç Kenar PVC Fitolü

100 mt top

8.5 ince	600.- TL/top
10 ince	640.- TL/top
8.5 kalın	650.- TL/top
10 kalın	800.- TL/top
11 kalın	1000.- TL/top
12 kalın	1100.- TL/top

Sac Kenar Fitolü

Yumuşak fitil, siyah 9.00 TL/mt
0.8 - 1.2 mm sac kalınlığı



PVC Fitolü İçi Dolu

100 mt top

3 mm	620.- TL/top
4 mm	700.- TL/top
5 mm	1100.- TL/top
6 mm	
8 mm	
10 mm	

PVC Fitolü İçi Boş

100 mt top

3 mm	600.- TL/top
4 mm	700.- TL/top
5 mm	1100.- TL/top
6 mm	
8 mm	
10 mm	



PVC Çatal Fitolü

100 mt top

Siyah	600.- TL/top
Renkli	800.- TL/top



2'li Fitolü PVC

50 mt top

berber büro koltukları için

1100.- TL/top



E Fitolü PVC

50 mt top

berber büro koltukları için

1250.- TL/top



Metal Sustalı Kol Cıvatalı Gri Boyalı - SMC

Ø 60 M6 x 20	86.00 TL
Ø 60 M6 x 25	86.00 TL
Ø 60 M6 x 30	86.00 TL
Ø 60 M6 x 40	90.00 TL
Ø 60 M6 x 50	96.00 TL
Ø 60 M8 x 20	86.00 TL
Ø 60 M8 x 25	86.00 TL
Ø 60 M8 x 30	86.00 TL
Ø 60 M8 x 40	90.00 TL
Ø 60 M8 x 50	96.00 TL
Ø 60 M10 x 20	90.00 TL
Ø 60 M10 x 25	90.00 TL
Ø 60 M10 x 30	90.00 TL
Ø 60 M10 x 40	96.00 TL
Ø 60 M10 x 50	99.00 TL
Ø 60 M12 x 30	99.00 TL
Ø 60 M12 x 40	106.00 TL
Ø 60 M12 x 50	112.00 TL
Ø 80 M6 x 20	106.00 TL
Ø 80 M6 x 25	106.00 TL
Ø 80 M6 x 30	106.00 TL
Ø 80 M6 x 40	111.00 TL
Ø 80 M6 x 50	117.00 TL
Ø 80 M8 x 20	106.00 TL
Ø 80 M8 x 25	106.00 TL
Ø 80 M8 x 30	106.00 TL
Ø 80 M8 x 40	117.00 TL
Ø 80 M8 x 50	117.00 TL
Ø 80 M10 x 20	106.00 TL
Ø 80 M10 x 25	106.00 TL
Ø 80 M10 x 30	106.00 TL
Ø 80 M10 x 40	111.00 TL
Ø 80 M10 x 50	117.00 TL
Ø 80 M12 x 30	111.00 TL
Ø 80 M12 x 40	117.00 TL
Ø 80 M12 x 50	120.00 TL



Metal Sustalı Kol Burçlu

Gri Boyalı - SMB

Ø 60 M6	79.00 TL
Ø 60 M8	79.00 TL
Ø 60 M10	79.00 TL
Ø 60 M12	86.00 TL
Ø 80 M6	86.00 TL
Ø 80 M8	86.00 TL
Ø 80 M10	86.00 TL
Ø 80 M12	82.00 TL



Plastik Sustalı Kol Cıvatalı

No :1 M6 x 30	53.00 TL
No :1 M8 x 20	53.00 TL
No :1 M8 x 32	53.00 TL
No :1 M8 x 40	53.00 TL
No :2 M10 x 25	55.00 TL
No :2 M10 x 35	55.00 TL
No :2 M10 x 40	55.00 TL
No :2 M10 x 50	60.00 TL
No :3 M12 x 60	70.00 TL



Plastik Sustalı Kol Burçlu

No :1 M8	52.00 TL
No :2 M8	52.00 TL
No :2 M10	52.00 TL
No :3 M10	52.00 TL
No :3 M12	60.00 TL



Metal Sustalı Kol Cıvatalı

Ø 60 M6 x 20	86.00 TL
Ø 60 M8 x 20	86.00 TL
Ø 60 M8 x 30	86.00 TL
Ø 60 M8 x 40	90.00 TL
Ø 80 M10 x 25	106.00 TL
Ø 80 M10 x 30	106.00 TL
Ø 80 M10 x 40	111.00 TL
Ø 80 M10 x 50	116.00 TL



Metal Sustalı Kol Burçlu

Ø 60 M6	79.00 TL
Ø 60 M8	79.00 TL
Ø 80 M8	86.00 TL
Ø 80 M10	86.00 TL
Ø 80 M12	92.00 TL



Polyamid Döner Kol

Ø 55 M6 x 15	53.00 TL
Ø 65 M8 x 18	56.00 TL
Ø 75 M10 x 15	60.00 TL
Ø 75 M12 x 15	66.00 TL



Kauçuk Taban Boyalı Makina Ayak - SLB

Ø 40 M8 x 50	86.00 TL
Ø 40 M10 x 50	93.00 TL
Ø 40 M10 x 100	99.00 TL
Ø 40 M12 x 50	93.00 TL
Ø 40 M12 x 100	99.00 TL
Ø 60 M10 x 50	120.00 TL
Ø 60 M10 x 100	126.00 TL
Ø 60 M12 x 50	120.00 TL
Ø 60 M12 x 100	126.00 TL
Ø 80 M16 x 100	145.00 TL
Ø 80 M12 x 50	185.00 TL
Ø 80 M12 x 100	199.00 TL
Ø 80 M14 x 100	211.00 TL
Ø 80 M16 x 100	211.00 TL
Ø 80 M16 x 150	225.00 TL
Ø 80 M16 x 200	265.00 TL
Ø 80 M20 x 100	239.00 TL
Ø 80 M20 x 150	265.00 TL
Ø 80 M20 x 200	277.00 TL
Ø 100 M12 x 100	239.00 TL
Ø 100 M14 x 100	265.00 TL
Ø 100 M16 x 100	265.00 TL
Ø 100 M16 x 150	292.00 TL
Ø 100 M16 x 200	305.00 TL
Ø 100 M20 x 100	277.00 TL
Ø 100 M20 x 150	302.00 TL
Ø 100 M20 x 200	330.00 TL
Ø 120 M12 x 100	330.00 TL
Ø 120 M14 x 100	344.00 TL
Ø 120 M16 x 100	344.00 TL
Ø 120 M16 x 150	371.00 TL
Ø 120 M16 x 200	397.00 TL
Ø 120 M20 x 100	371.00 TL
Ø 120 M20 x 150	397.00 TL
Ø 120 M20 x 200	423.00 TL
Ø 160 M16 x 100	529.00 TL
Ø 160 M16 x 150	556.00 TL
Ø 160 M16 x 200	608.00 TL
Ø 160 M20 x 100	556.00 TL
Ø 160 M20 x 150	608.00 TL
Ø 160 M20 x 200	661.00 TL
Ø 200 M16 x 100	900.00 TL
Ø 200 M16 x 150	925.00 TL
Ø 200 M20 x 100	925.00 TL
Ø 200 M20 x 150	966.00 TL

Krom Tezgah Tamponu - SL

Ø 40 M8 x 50	86.00 TL
Ø 40 M10 x 50	93.00 TL
Ø 40 M10 x 100	99.00 TL
Ø 40 M12 x 50	93.00 TL
Ø 40 M12 x 100	99.00 TL
Ø 60 M10 x 50	120.00 TL
Ø 60 M10 x 100	125.50 TL
Ø 60 M12 x 50	120.00 TL
Ø 60 M12 x 100	125.50 TL
Ø 60 M16 x 100	145.00 TL
Ø 80 M12 x 50	185.00 TL
Ø 80 M12 x 100	199.00 TL
Ø 80 M14 x 100	211.00 TL
Ø 80 M16 x 100	211.00 TL
Ø 80 M16 x 150	225.00 TL
Ø 80 M16 x 200	265.00 TL
Ø 80 M20 x 150	265.00 TL
Ø 80 M20 x 200	277.00 TL
Ø 100 M12 x 100	239.00 TL
Ø 100 M14 x 100	265.00 TL
Ø 100 M16 x 100	265.00 TL
Ø 100 M16 x 150	292.00 TL
Ø 100 M16 x 200	305.00 TL
Ø 100 M20 x 100	277.00 TL
Ø 100 M20 x 150	305.00 TL
Ø 100 M20 x 200	330.00 TL
Ø 120 M12 x 100	330.00 TL
Ø 120 M16 x 100	344.00 TL
Ø 120 M16 x 150	371.00 TL
Ø 120 M16 x 200	397.00 TL
Ø 120 M20 x 100	371.00 TL
Ø 120 M20 x 150	397.00 TL
Ø 120 M20 x 200	423.00 TL
Ø 160 M16 x 100	529.00 TL
Ø 160 M16 x 150	556.00 TL
Ø 160 M16 x 200	608.00 TL
Ø 160 M20 x 100	556.00 TL
Ø 160 M20 x 150	608.00 TL
Ø 160 M20 x 200	661.00 TL
Ø 200 M16 x 100	900.00 TL
Ø 200 M16 x 150	925.00 TL
Ø 200 M20 x 100	925.00 TL
Ø 200 M20 x 150	966.00 TL



Tezgah Tamponu Somunlu - SH

Ø 80 M12 x 120	265.00 TL
Ø 80 M16 x 140	278.00 TL
Ø 120 M12 x 140	397.00 TL
Ø 120 M16 x 140	397.00 TL
Ø 160 M16 x 210	632.00 TL
Ø 160 M20 x 170	661.00 TL
Ø 200 M20 x 170	1110.00 TL
Ø 200 M24 x 170	1163.00 TL
Ø 240 M30 x 200	1983.00 TL



Kauçuk Taban Saç Gövde Mafsallı Tezgah Tamponu - SMHB

Ø 80 M12 x 100	305.00 TL
Ø 80 M16 x 100	305.00 TL
Ø 80 M16 x 150	318.00 TL
Ø 80 M20 x 100	318.00 TL
Ø 80 M20 x 150	331.00 TL
Ø 100 M12 x 100	344.00 TL
Ø 100 M16 x 100	344.00 TL
Ø 100 M16 x 150	371.00 TL
Ø 100 M20 x 100	371.00 TL
Ø 100 M20 x 150	397.00 TL
Ø 120 M12 x 100	423.00 TL
Ø 120 M16 x 100	450.00 TL
Ø 120 M16 x 150	450.00 TL
Ø 120 M20 x 100	450.00 TL
Ø 120 M20 x 150	475.00 TL
Ø 160 M16 x 100	608.00 TL
Ø 160 M16 x 150	635.00 TL
Ø 160 M20 x 100	635.00 TL
Ø 160 M20 x 150	661.00 TL





Polyamid Tabanlı Mafsallı Ayak SP Serisi

Ø 60 M12 x 100	120.00 TL
Ø 60 M12 x 150	140.00 TL
Ø 60 M16 x 60	96.00 TL
Ø 60 M16 x 100	104.00 TL
Ø 60 M16 x 150	120.00 TL
Ø 60 M16 x 200	146.00 TL
Ø 60 M20 x 100	117.00 TL
Ø 60 M20 x 150	132.00 TL
Ø 60 M20 x 200	160.00 TL
Ø 80 M12 x 100	120.00 TL
Ø 80 M12 x 150	145.00 TL
Ø 80 M16 x 60	103.00 TL
Ø 80 M16 x 100	103.00 TL
Ø 80 M16 x 150	111.00 TL
Ø 80 M16 x 200	160.00 TL
Ø 80 M20 x 100	122.00 TL
Ø 80 M20 x 150	145.00 TL
Ø 80 M20 x 200	173.00 TL
Ø 80 M24 x 200	239.00 TL
Ø 110 M12 x 100	132.00 TL
Ø 110 M16 x 60	106.00 TL
Ø 110 M16 x 100	114.00 TL
Ø 110 M16 x 150	128.00 TL
Ø 110 M16 x 200	173.00 TL
Ø 110 M20 x 100	132.00 TL
Ø 110 M20 x 150	145.00 TL
Ø 110 M20 x 200	185.00 TL
Ø 110 M24 x 200	265.00 TL



Çelik Tabanlı Cıvatalı Mafsallı Krom Kaplı Ayak - CM Serisi

Ø 60 M12 x 80	213.00 TL
Ø 60 M16 x 60	252.00 TL
Ø 60 M16 x 100	265.00 TL
Ø 60 M16 x 150	292.00 TL
Ø 80 M12 x 100	358.00 TL
Ø 80 M12 x 150	384.00 TL
Ø 80 M16 x 60	331.00 TL
Ø 80 M16 x 100	358.00 TL
Ø 80 M16 x 150	371.00 TL
Ø 80 M16 x 200	384.00 TL
Ø 80 M20 x 100	371.00 TL
Ø 80 M20 x 150	397.00 TL
Ø 80 M20 x 200	424.00 TL
Ø 100 M12 x 100	450.00 TL
Ø 100 M12 x 150	477.00 TL
Ø 100 M16 x 60	424.00 TL
Ø 100 M16 x 100	450.00 TL
Ø 100 M16 x 150	477.00 TL
Ø 100 M16 x 200	503.00 TL
Ø 100 M20 x 100	477.00 TL
Ø 100 M20 x 150	503.00 TL
Ø 100 M20 x 200	529.00 TL
Ø 100 M24 x 200	661.00 TL
Ø 120 M16 x 100	608.00 TL
Ø 120 M16 x 150	635.00 TL
Ø 120 M16 x 200	661.00 TL
Ø 120 M20 x 100	635.00 TL
Ø 120 M20 x 150	661.00 TL
Ø 120 M20 x 200	700.00 TL
Ø 120 M24 x 200	727.00 TL



Uzun Gövde

64x55 mm - M8

34.00 TL

64x55 mm - M10

34.00 TL

Yıldız Kelebek Sap

80x45 M16x30

55.00 TL



Matkap Kolu

No:10 - 83 mm

15.00 TL

No:12 - 83 mm

15.00 TL

No:16 - 83 mm

20.00 TL

100 Adet/torba



PVC Kol

25x115 mm

23.00 TL

25 Adet/torba

PVC Yassı Kol

30x10x100 mm

13.00 TL



Planya Kolu

No:1 - 25x63 mm, 9 mm 12.00 TL

No:2 - 28x85 mm, 9 mm 15.00 TL

25 Adet/torba



Köşebent Tapa

30 mm

25 Adet/torba

4.75 TL

40 mm

25 Adet/torba

4.75 TL



Plastik Kelebek Somun Tapa

M6

2.25 TL

5/16

2.25 TL



Bakalit Tutamak M6



Polyamid Tabanlı Mafsallı Ayak Hafif Tip

Ø 50 M6 x 30	44.00 TL
Ø 50 M8 x 50	44.00 TL
Ø 50 M10 x 50	44.00 TL
Ø 50 M12 x 50	44.00 TL
Ø 60 M8 x 50	50.00 TL
Ø 60 M8 x 80	56.00 TL
Ø 60 M10 x 50	50.00 TL
Ø 60 M10 x 80	56.00 TL
Ø 60 M12 x 50	62.00 TL
Ø 60 M12 x 80	56.00 TL
Ø 80 M8 x 50	53.00 TL
Ø 80 M8 x 80	60.00 TL
Ø 80 M10 x 50	53.00 TL
Ø 80 M10 x 80	60.00 TL
Ø 80 M12 x 50	53.00 TL
Ø 80 M12 x 80	60.00 TL





Kelebek Saplar (Erkek)

Ø 20x25 M6x15	11.80 TL
Ø 30x26 M6x15	13.85 TL
Ø 30x26 M8x20	14.60 TL
Ø 40x29 M6x20	15.25 TL
Ø 40x29 M8x20	17.25 TL
Ø 40x29 M10x25	17.90 TL
Ø 50x32 M8x25	26.50 TL
Ø 50x32 M10x30	29.10 TL
Ø 50x32 M12x25	33.00 TL
Ø 63x38 M8x30	33.00 TL
Ø 63x38 M10x30	34.40 TL
Ø 63x38 M12x30	39.65 TL
Ø 70x40 M10x30	46.25 TL
Ø 70x40 M12x45	49.50 TL



Silindir Saplar (Erkek)

Ø 18x40 M6x15	20.65 TL
Ø 21x50 M8x15	24.50 TL
Ø 21x50 M10x15	26.50 TL
Ø 23x65 M8x20	27.80 TL
Ø 23x65 M10x20	32.00 TL
Ø 26x80 M10x25	34.35 TL
Ø 26x80 M12x25	41.00 TL
Ø 28x90 M10x25	42.30 TL
Ø 28x90 M12x25	50.25 TL



Plastik Profil Boru Kulp

PBK 1 - 200x20	79.00 TL
PBK 1 - 300x20	91.00 TL
PBK 1 - 400x20	103.00 TL
PBK 1 - 500x20	114.00 TL
PBK 1 - 600x20	124.00 TL
PBK 2 - 200x25	97.00 TL
PBK 2 - 300x25	110.00 TL
PBK 2 - 400x25	112.00 TL
PBK 2 - 500x25	137.00 TL
PBK 2 - 600x25	150.00 TL
PBK 3 - 200x30	135.00 TL
PBK 3 - 300x30	162.00 TL
PBK 3 - 400x30	189.00 TL
PBK 3 - 500x30	218.00 TL
PBK 3 - 600x30	242.00 TL



Silindir Saplar (Dişi)

Ø 18x40 M6	22.70 TL
Ø 21x50 M8	26.45 TL
Ø 21x50 M10	31.10 TL
Ø 23x65 M8	32.20 TL
Ø 23x65 M10	35.05 TL
Ø 26x80 M10	41.00 TL
Ø 26x80 M12	43.60 TL
Ø 28x90 M10	47.65 TL
Ø 28x90 M12	50.20 TL



Kelebek Saplar (Dişi)

Ø 20x25 M6x11	12.30 TL
Ø 30x26 M6x11	13.20 TL
Ø 30x26 M8x15	14.60 TL
Ø 40x29 M6x11	17.25 TL
Ø 40x29 M8x15	18.25 TL
Ø 40x29 M10x17	18.90 TL
Ø 50x32 M8x15	28.80 TL
Ø 50x32 M10x17	29.75 TL
Ø 50x32 M12x22	31.65 TL
Ø 63x38 M8x15	37.75 TL
Ø 63x38 M10x17	38.35 TL
Ø 63x38 M12x22	41.00 TL
Ø 70x40 M10x17	52.85 TL
Ø 70x40 M12x22	54.22 TL



Volant Kolları Cam Elyaflı Kolsuz

100 mm	152.00 TL
125 mm	182.00 TL
150 mm	239.00 TL
175 mm	344.00 TL
200 mm	384.00 TL



Rotil Ayak Üst

25x25 M8	9.90 TL
30x30 M10	11.20 TL
30x40 M10	13.25 TL
40x40 M10	13.25 TL
40x40 M12	17.25 TL
40x40M16	26.45 TL
40x60M12	11.50 TL
60x60M16	44.85 TL



Topuz Saplar

25 mm M6	13.65 TL
25 mm M8	14.60 TL
30 mm M6	15.25 TL
30 mm M8	16.50 TL
30 mm M10	17.15 TL
35 mm M8	23.15 TL
35 mm M10	24.50 TL
40 mm M8	27.80 TL
40 mm M10	29.10 TL
40 mm M12	31.10 TL

Rotil Ayak Alt

35 mm - M8 x 35	12.60 TL
35 mm - M10 x 35	15.80 TL
45 mm - M10 x 35	22.50 TL
45 mm - M12 x 40	29.10 TL

Rotil Ayak Takımı

25x25 mm - M8	14.60 TL
30x30 mm - M10	17.10 TL
30x40 mm - M10	21.25 TL
40x40 mm - M10	23.50 TL
40x40 mm - M12	27.75 TL
40x40 mm - M16	60.00 TL
50x50 mm - M16	68.50 TL



Plastik Boru Kulp

Cam Elyaf katkılı plastik	
PBKP 1 - Ø 20	23.10 TL
PBKP 2 - Ø 25	29.50 TL
PBKP 3 - Ø 30	34.60 TL



Bakalit Tutamak

No : 1 -132x109 mm	61.25 TL
No : 2 -165x131 mm	72.70 TL



Logo Tutamak

42 x 146 mm	49.00 TL
-------------	----------



Plastik Tutamak

No : 1 - 120 mm	11.80 TL
No : 2 - 138 mm	14.60 TL



A Tipi Lastik Takoz Pullu		Pulsuz	
A 10 x 10 - M4	13.46 TL	-	-
A 15 x 10 - M4	14.00 TL	-	-
A 15 x 15 - M4	14.92 TL	11.93 TL	-
A 20 x 15 - M6	15.29 TL	10.70 TL	-
A 20 x 20 - M6	15.83 TL	11.09 TL	-
A 25 x 10 - M6	16.97 TL	-	-
A 25 x 20 - M6	17.89 TL	12.51 TL	-
A 30 x 20 - M8	21.72 TL	15.20 TL	-
A 30 x 30 - M8	23.02 TL	16.12 TL	-
A 40 x 20 - M8	28.10 TL	-	-
A 40 x 30 - M8	30.53 TL	21.38 TL	-
A 40 x 40 - M8	32.97 TL	23.06 TL	-
A 40 x 50 - M8	40.75 TL	28.52 TL	-
A 50 x 10 - M10	40.75 TL	-	-
A 50 x 20 - M10	44.26 TL	-	-
A 50 x 30 - M10	47.88 TL	33.51 TL	-
A 50 x 40 - M10	51.72 TL	36.19 TL	-
A 50 x 50 - M10	55.45 TL	38.82 TL	-
A 50 x 35 - M10	49.61 TL	34.74 TL	-
A 60 x 20 - M10	63.82 TL	-	-
A 60 x 30 - M10	69.17 TL	-	-
A 60 x 35 - M10	71.66 TL	-	-
A 60 x 40 - M10	74.36 TL	52.07 TL	-
A 60 x 50 - M10	79.66 TL	53.77 TL	-
A 60 x 60 - M10	90.25 TL	63.18 TL	-
A 70 x 30 - M12	107.33 TL	75.13 TL	-
A 70 x 40 - M12	114.30 TL	80.02 TL	-
A 70 x 50 - M12	121.32 TL	84.92 TL	-
A 70 x 60 - M12	127.22 TL	89.06 TL	-
A 70 x 70 - M12	146.24 TL	102.36 TL	-
A 75 x 40 - M12	120.78 TL	84.56 TL	-
A 75 x 50 - M12	128.73 TL	90.12 TL	-
A 75 x 60 - M12	136.73 TL	95.71 TL	-
A 80 x 40 - M12	135.21 TL	94.65 TL	-
A 80 x 50 - M12	144.40 TL	101.08 TL	-
A 80 x 60 - M12	153.64 TL	107.54 TL	-
A 80 x 80 - M12	177.47 TL	124.33 TL	-
A 90 x 55 - M16	198.55 TL	-	-
A 100 x 40 - M16	233.79 TL	163.66 TL	-
A 100 x 50 - M16	248.16 TL	173.71 TL	-
A 100 x 55 - M16	255.35 TL	178.76 TL	-
A 100 x 60 - M16	262.59 TL	-	-
A 100 x 65 - M16	269.78 TL	-	-
A 100 x 75 - M16	284.15 TL	-	-
A 100 x 100 - M16	484.27 TL	338.99 TL	-
A 120 x 40 - M16	321.33 TL	224.85 TL	-
A 120 x 60 - M16	362.08 TL	-	-
A 130 x 50 - M16	468.33 TL	-	-
A 130 x 60 - M16	564.33 TL	395.26 TL	-
A 140 x 50 - M20	824.74 TL	-	-
A 140 x 70 - M20	880.24 TL	-	-
A 150 x 50 - M20	778.80 TL	545.15 TL	-
A 150 x 100 - M20	1405.10 TL	-	-
A 200 x 100 - M20	1796.52 TL	1257.57 TL	-

B Tipi Lastik Takoz	
B 10 x 10 - M4	14.05 TL
B 15 x 10 - M4	14.59 TL
B 15 x 15 - M4	15.40 TL
B 20 x 15 - M6	18.32 TL
B 20 x 20 - M6	18.86 TL
B 25 x 10 - M6	19.42 TL
B 25 x 20 - M6	20.48 TL
B 30 x 20 - M8	24.92 TL
B 30 x 25 - M8	25.99 TL
B 30 x 30 - M8	27.18 TL
B 40 x 20 - M8	33.18 TL
B 40 x 30 - M8	35.61 TL
B 40 x 40 - M8	37.88 TL
B 40 x 50 - M8	45.72 TL
B 50 x 10 - M10	45.23 TL
B 50 x 20 - M10	48.75 TL
B 50 x 30 - M10	52.85 TL
B 50 x 40 - M10	56.31 TL
B 50 x 50 - M10	60.20 TL
B 50 x 35 - M10	54.37 TL
B 60 x 20 - M10	68.20 TL
B 60 x 30 - M10	73.17 TL
B 60 x 35 - M10	75.93 TL
B 60 x 40 - M10	78.58 TL
B 60 x 50 - M10	83.87 TL
B 60 x 60 - M10	94.63 TL
B 70 x 30 - M12	113.97 TL
B 70 x 40 - M12	121.00 TL
B 70 x 50 - M12	127.97 TL
B 70 x 60 - M12	135.05 TL
B 70 x 70 - M12	152.89 TL
B 75 x 40 - M12	131.32 TL
B 75 x 50 - M12	139.48 TL
B 75 x 60 - M12	147.70 TL
B 80 x 40 - M12	141.70 TL
B 80 x 50 - M12	150.99 TL
B 80 x 60 - M12	160.24 TL
B 80 x 80 - M12	189.12 TL
B 90 x 55 - M16	212.71 TL
B 100 x 40 - M16	229.30 TL
B 100 x 50 - M16	243.68 TL
B 100 x 55 - M16	250.76 TL
B 100 x 65 - M16	265.19 TL
B 100 x 75 - M16	279.56 TL
B 100 x 100 - M16	477.19 TL
B 120 x 40 - M16	314.15 TL
B 120 x 60 - M16	354.95 TL
B 130 x 50 - M16	478.33 TL
B 130 x 60 - M16	573.98 TL
B 140 x 50 - M20	814.52 TL
B 140 x 70 - M20	870.13 TL
B 150 x 50 - M20	795.07 TL
B 150 x 100 - M20	1432.12 TL
B 200 x 100 - M20	1764.96 TL

C Tipi Lastik Takoz	
C 10 x 10 - M4	14.59 TL
C 15 x 10 - M4	15.40 TL
C 15 x 15 - M4	16.21 TL
C 20 x 15 - M6	19.73 TL
C 20 x 20 - M6	20.16 TL
C 25 x 10 - M6	23.94 TL
C 25 x 20 - M6	24.91 TL
C 30 x 20 - M8	28.53 TL
C 30 x 30 - M8	27.92 TL
C 40 x 20 - M8	37.29 TL
C 40 x 30 - M8	39.45 TL
C 40 x 40 - M8	41.67 TL
C 40 x 50 - M8	49.66 TL
C 50 x 10 - M10	49.61 TL
C 50 x 20 - M10	53.18 TL
C 50 x 30 - M10	56.80 TL
C 50 x 40 - M10	60.37 TL
C 50 x 50 - M10	63.99 TL
C 50 x 35 - M10	58.53 TL
C 60 x 20 - M10	72.74 TL
C 60 x 30 - M10	78.10 TL
C 60 x 35 - M10	80.85 TL
C 60 x 40 - M10	83.55 TL
C 60 x 50 - M10	88.79 TL
C 60 x 60 - M10	99.55 TL
C 70 x 30 - M12	120.46 TL
C 70 x 40 - M12	127.54 TL
C 70 x 50 - M12	134.57 TL
C 70 x 60 - M12	141.54 TL
C 70 x 70 - M12	159.42 TL
C 75 x 40 - M12	127.27 TL
C 75 x 50 - M12	135.43 TL
C 75 x 60 - M12	143.37 TL
C 80 x 40 - M12	148.40 TL
C 80 x 50 - M12	157.64 TL
C 80 x 60 - M12	166.77 TL
C 80 x 80 - M12	190.71 TL
C 90 x 55 - M16	212.71 TL
C 100 x 40 - M16	222.22 TL
C 100 x 50 - M16	236.65 TL
C 100 x 55 - M16	243.84 TL
C 100 x 65 - M16	258.27 TL
C 100 x 75 - M16	272.53 TL
C 100 x 100 - M16	467.84 TL
C 120 x 40 - M16	307.23 TL
C 120 x 60 - M16	348.03 TL
C 130 x 60 - M16	583.22 TL
C 140 x 50 - M20	826.20 TL
C 140 x 70 - M20	881.81 TL
C 150 x 50 - M20	811.39 TL
C 150 x 100 - M20	1405.10 TL
C 200 x 100 - M20	1752.10 TL

A Tipi Lastik Takoz Pullu
A 30x20 M8 - 8 Adet Set 190.24 TL
16 adet M8 somunla beraber flanşlı

**D Tipi Lastik Takoz**

	Pullu	Pulsuz
D 10 x 10 - M4	10.81 TL	-
D 15 x 10 - M4	11.55 TL	8.96 TL
D 15 x 15 - M4	12.29 TL	9.03 TL
D 20 x 15 - M6	13.19 TL	9.24 TL
D 20 x 20 - M6	13.62 TL	9.54 TL
D 25 x 10 - M6	14.91 TL	10.43 TL
D 25 x 20 - M6	16.25 TL	11.38 TL
D 30 x 20 - M8	18.71 TL	13.10 TL
D 30 x 30 - M8	20.13 TL	14.10 TL
D 40 x 20 - M8	21.78 TL	15.23 TL
D 40 x 30 - M8	24.05 TL	16.82 TL
D 40 x 40 - M8	26.48 TL	18.54 TL
D 40 x 50 - M8	34.37 TL	24.06 TL
D 50 x 10 - M10	28.47 TL	-
D 50 x 20 - M10	32.53 TL	22.77 TL
D 50 x 30 - M10	36.15 TL	25.31 TL
D 50 x 40 - M10	39.61 TL	27.73 TL
D 50 x 50 - M10	43.23 TL	30.28 TL
D 50 x 35 - M10	37.88 TL	26.52 TL
D 60 x 20 - M10	47.29 TL	-
D 60 x 30 - M10	52.64 TL	36.86 TL
D 60 x 35 - M10	55.34 TL	-
D 60 x 40 - M10	58.04 TL	40.64 TL
D 60 x 50 - M10	63.39 TL	44.38 TL
D 60 x 60 - M10	74.15 TL	-
D 70 x 30 - M12	79.66 TL	-
D 70 x 40 - M12	86.63 TL	60.65 TL
D 70 x 50 - M12	93.71 TL	65.60 TL
D 70 x 60 - M12	100.73 TL	70.52 TL
D 70 x 70 - M12	118.57 TL	82.99 TL
D 75 x 50 - M12	105.22 TL	73.65 TL
D 75 x 60 - M12	113.60 TL	79.51 TL
D 80 x 40 - M12	105.92 TL	74.14 TL
D 80 x 50 - M12	115.16 TL	80.61 TL
D 80 x 60 - M12	124.35 TL	87.03 TL
D 80 x 80 - M12	143.59 TL	100.5 TL
D 90 x 55 - M16	172.39 TL	-
D 100 x 40 - M16	173.26 TL	-
D 100 x 50 - M16	187.63 TL	136.36 TL
D 100 x 55 - M16	194.71 TL	136.29 TL
D 100 x 65 - M16	209.14 TL	-
D 100 x 75 - M16	223.63 TL	-
D 100 x 100 - M16	428.93 TL	300.26 TL
D 120 x 40 - M16	258.54 TL	180.97 TL
D 120 x 60 - M16	299.45 TL	-
D 130 x 50 - M16	379.59 TL	-
D 130 x 60 - M16	455.52 TL	318.86 TL
D 140 x 50 - M20	582.63 TL	-
D 140 x 70 - M20	638.13 TL	-
D 150 x 50 - M20	540.26 TL	-
D 150 x 100 - M20	1026.90 TL	-
D 200 x 100 - M20	1418.23 TL	992.76 TL

E Tipi Lastik Takoz

E 10 x 10 - M4	11.89 TL
E 15 x 10 - M4	12.16 TL
E 15 x 15 - M4	13.24 TL
E 20 x 15 - M6	14.59 TL
E 20 x 20 - M6	15.13 TL
E 25 x 10 - M6	15.37 TL
E 25 x 20 - M6	16.54 TL
E 30 x 20 - M8	20.62 TL
E 30 x 30 - M8	21.98 TL
E 40 x 20 - M8	25.83 TL
E 40 x 30 - M8	28.10 TL
E 40 x 40 - M8	30.53 TL
E 40 x 50 - M8	38.37 TL
E 50 x 10 - M10	33.40 TL
E 50 x 20 - M10	37.29 TL
E 50 x 30 - M10	40.75 TL
E 50 x 40 - M10	44.25 TL
E 50 x 50 - M10	47.88 TL
E 50 x 35 - M10	42.53 TL
E 60 x 20 - M10	51.77 TL
E 60 x 30 - M10	57.07 TL
E 60 x 35 - M10	59.82 TL
E 60 x 40 - M10	62.53 TL
E 60 x 50 - M10	67.88 TL
E 60 x 60 - M10	78.58 TL
E 70 x 30 - M12	86.20 TL
E 70 x 40 - M12	93.22 TL
E 70 x 50 - M12	100.19 TL
E 70 x 60 - M12	107.33 TL
E 70 x 70 - M12	125.11 TL
E 75 x 40 - M12	100.41 TL
E 75 x 50 - M12	108.35 TL
E 75 x 60 - M12	116.62 TL
E 80 x 40 - M12	112.57 TL
E 80 x 50 - M12	121.81 TL
E 80 x 60 - M12	131.00 TL
E 80 x 80 - M12	150.24 TL
E 90 x 55 - M16	179.53 TL
E 100 x 40 - M16	168.61 TL
E 100 x 50 - M16	183.04 TL
E 100 x 55 - M16	190.23 TL
E 100 x 65 - M16	204.60 TL
E 100 x 75 - M16	219.03 TL
E 100 x 100 - M16	391.21 TL
E 120 x 40 - M16	251.46 TL
E 120 x 60 - M16	292.26 TL
E 130 x 50 - M16	387.27 TL
E 130 x 60 - M16	464.76 TL
E 140 x 50 - M20	594.30 TL
E 140 x 70 - M20	649.80 TL
E 150 x 50 - M20	556.53 TL
E 150 x 100 - M20	1080.84 TL
E 200 x 100 - M20	1396.02 TL

Armut Tipi Lastik Takoz

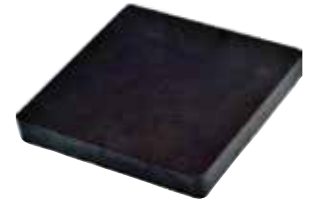
35x35 - M8x18	37.83 TL
100x95 - M16x42	324.25 TL
95x83 - M16x42	297.23 TL
52x28 - M10x28	62.16 TL
60x60 - M12x37	91.87 TL
30x36 - M8x18	40.55 TL
30x30 - M8x18	35.14 TL
45x45 - M10x28	64.85 TL
70x60 - M12x37	87.28 TL
23x25 - M8x10	37.83 TL
25x16 - M6x18	32.43 TL
50x60 - M10x28	75.66 TL
16x16 - M6x18	27.02 TL
125x100 - M16x42	486.38 TL
50x58 - M8x18	64.15 TL

**Kesik Armut Tipi Lastik Takoz**

25x10 - M8x18	16.21 TL
22x14 - M6x16	17.57 TL
15x10 - M6x16	20.52 TL
20x20 - M6x18	24.33 TL
43x55 - M10x18	75.66 TL

**Gramaj Lastik Takoz Yuvarlak**

Ø 200 x H10	64.85 TL
Ø 115 x H15	35.14 TL

**Gramaj Lastik Takoz Kare**

215 x 215 - H10	94.59 TL
410 x 410 - H10	351.27 TL

**Fiçı Tipi Kaplin**

27 x 40 x 51	64.85 TL
38 x 60 x 75	243.19 TL
17 x 27 x 33	35.14 TL
22 x 37 x 43	54.04 TL
22 x 34 x 44	54.04 TL
49 x 78 x 97	373.30 TL
34 x 47 x 56	135.11 TL
14 x 25 x 30	32.43 TL
22 x 35 x 42	40.55 TL
15 x 26 x 32	32.43 TL



Kare Lastik Takozu

100x100x50	118.89 TL
100x150x50	1183.74 TL
150x150x30	162.13 TL
300x300x30	648.51 TL
400x400x40	1540.20 TL



Silindir Lastik Takozu

30x100	32.43 TL
40x100	28.92 TL
50x100	67.57 TL
60x100	97.28 TL
70x100	118.89 TL
80x100	151.32 TL
90x100	167.53 TL
100x100	186.46 TL



Kauçuk Sandal Takoz

Ø 80 x 125	189.15 TL
Ø 100 x 155	216.18 TL



Kauçuk Gromet Takoz (Geçit Lastiği)

10x16, h:7.5, Ø15 mm	14.53 TL
23x37, h:8, Ø32 mm	14.53 TL
30x50, h:12, Ø40 mm	26.64 TL
9.5x22, h:7.5, Ø16 mm	13.29 TL
8.5x17, h:15, Ø14 mm	10.93 TL
10x30, h:10, Ø25 mm	18.16 TL
7.5x22, h:15, Ø18 mm	14.53 TL
6.4x25, h:8.5, Ø18 mm	12.11 TL
9x17, h:18, Ø13 mm	14.53 TL
8x23, h:13, Ø18 mm	13.29 TL
11x23, h:10, Ø18 mm	18.16 TL
27x40, h:10, Ø33 mm	24.22 TL
13x36, h:10, Ø25 mm	19.34 TL
10x18, h:7, Ø15 mm	9.69 TL
18x29, h:13, Ø24 mm	20.58 TL
19x38, h:13, Ø27 mm	21.76 TL
8.6x17, h:8, Ø10 mm	9.69 TL
20x42/30, h:10, Ø25 mm	20.58 TL
13x25, h:10,	9.51 TL
15x30, h:10, Ø22 mm	18.37 TL
45x64, h:16, Ø52 mm	82.69 TL
60x90, h:10, Ø73 mm	91.87 TL
13x24/21, h:9, Ø20 mm	12.17 TL
40x60, h:15, Ø49 mm	59.45 TL



Küçük Kamyon Kasa Takozu

235 x 245 mm	226.99 TL
270 x 290 mm	308.06 TL



Kauçuk Terazı Ayak Takozu

Ø 27 x 10 - M6	8.13 TL
Ø 50 x 17 - M10	13.53 TL
Ø 70 x 18 - M12	18.91 TL



Kauçuk Dayama Lastik Takoz

21x27 - d:5.5, h 12	11.34 TL
30x43 - d:7, h 30	25.95 TL
30x32 - d:6, h 24	20.00 TL
22x26 - d:4, h 15	12.97 TL
30x45 - d:8, h 50	32.43 TL



Kauçuk Konik Vibrasyon Takozu

50x70, h:40, M10	70.25 TL
70x90, h:50, M10	102.68 TL
90x140, h:70, M12	216.17 TL
80x100, h:50, M12	118.89 TL
100x170, h:100, M20	432.34 TL
100x150, h:100, M16	351.27 TL
100x150, h:65, M16	243.19 TL
85x105, h:50, M20	135.11 TL



AT Tipi (Makara) Lastik Takoz

AT 25x10, h:20, M6x18	32.43 TL
AT 30x15, h:20, M6x18	35.14 TL
AT 43x27, h:25, M8x18	51.35 TL
AT 80x65, h:60, M12x37	151.32 TL
AT 110x56, h:60, M16x47	270.26 TL
AT 30x22, h:20, M8x18	37.83 TL
AT 95x80, h:80, M16x47	297.20 TL



Cıvatalı Kauçuk Kare Takoz

M12x33, 90x70	124.29 TL
---------------	-----------

Cıvatalı Kauçuk Kare Takoz

M12x33, 110x90	259.40 TL
----------------	-----------



Kilit Mandalı Burçlu

Cam Elyaf Katkılıdır.

No : 1 M4 x 22	7.15 TL
No : 1 M5 x 22	7.15 TL
No : 2 M5 x 27	7.80 TL
No : 2 M6 x 27	8.45 TL
No : 3 M6 x 35	9.10 TL
No : 3 M8 x 35	9.10 TL



Kilit Mandalı Cıvatalı

Cam Elyaf Katkılıdır.

No : 1 M4 x 10	7.15 TL
No : 1 M4 x 15	7.15 TL
No : 1 M5 x 10	7.15 TL
No : 1 M5 x 15	7.80 TL
No : 2 M5 x 15	7.80 TL
No : 2 M5 x 20	7.80 TL
No : 2 M6 x 15	7.80 TL
No : 2 M6 x 20	9.10 TL
No : 3 M6 x 20	9.10 TL
No : 3 M6 x 25	9.10 TL
No : 3 M6 x 30	9.10 TL



Tırtırlı Düğme Burçlu

Cam Elyaf Katkılıdır.

No : 1 M4 x 15	8.45 TL
No : 1 M5 x 15	8.45 TL
No : 1 M6 x 15	8.45 TL
No : 2 M5 x 20	9.75 TL
No : 2 M6 x 20	9.75 TL
No : 2 M8 x 20	9.75 TL
No : 3 M6 x 25	11.05 TL
No : 3 M8 x 25	11.05 TL
No : 3 M10 x 25	14.95 TL



Tırtırlı Düğme Cıvatalı

Cam Elyaf Katkılıdır.

No : 1 M4 x 10	8.45 TL
No : 1 M4 x 20	8.45 TL
No : 1 M5 x 10	8.45 TL
No : 1 M5 x 20	8.45 TL
No : 1 M6 x 10	8.45 TL
No : 1 M6 x 20	8.45 TL
No : 2 M5 x 15	9.75 TL
No : 2 M5 x 25	9.75 TL
No : 2 M6 x 15	9.75 TL
No : 2 M6 x 25	9.75 TL
No : 2 M6 x 30	9.75 TL
No : 2 M8 x 15	9.75 TL
No : 2 M8 x 25	9.75 TL
No : 3 M6 x 20	11.05 TL
No : 3 M6 x 30	11.05 TL
No : 3 M8 x 20	11.05 TL
No : 3 M8 x 30	11.05 TL
No : 3 M10 x 20	11.05 TL
No : 3 M10 x 30	11.05 TL

**Yaylı Vidalı Klips**

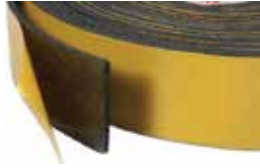
M4	0.23 \$
M5	0.21 \$
M6	0.23 \$
M8	0.40 \$

**Vida Sürümlü Sac Klips**

3.5 mm	0.052 \$
3.9 mm	0.052 \$

**Küp Mentеше**

8 mm x 8 mm M6	59.50 TL
10 mm x 10 mm M6	79.25 TL
12 mm x 12 mm M8	132.00 TL

**Yapışkanlı Sünger Bant**

10x10x5 mm	52.90 TL/top
15x10x5 mm	79.40 TL/top
20x10x5 mm	106.00 TL/top
30x10x5 mm	159.00 TL/top
40x10x5 mm	212.00 TL/top
50x10x5 mm	265.00 TL/top

**Plastik Vida Klips**

Ø8 mm	2.20 TL
-------	---------

**Çark Kolu**

26x86 mm - M10	91.00 TL
26x86 mm - M12	91.00 TL

Katlanır Çark Kolu

26x86 mm - M10	145.00 TL
26x86 mm - M12	145.00 TL

**Metal Katlanır Çark Kolu**

60 mm M6x13 mm	172.00 TL
65 mm M8x15 mm	172.00 TL
75 mm M10x15 mm	198.00 TL
75 mm M12x15 mm	198.00 TL

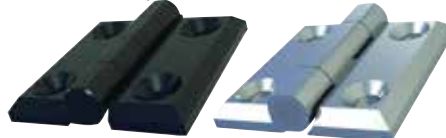
**Tırnak Volant**

45 mm	86.00 TL
65 mm	119.00 TL
80 mm	152.00 TL
100 mm	206.00 TL
125 mm	429.00 TL

**Düz Volant**

Bakalit Cam Elyaf	
100 mm	169.00 TL
125 mm	225.00 TL
150 mm	291.00 TL
175 mm	350.00 TL
200 mm	377.00 TL

Volant kolları kolsuz satılır. Talebe göre silindirik saplardan verilir.

**Yaprak Mentеше (Statik Boya)**

40x40, 452	42.25 TL
50x50, 460	66.00 TL
60x60	119.00 TL

Yaprak Mentеше (Krom)

30x30	29.90 TL
40x40, 454	42.25 TL
50x50, 462	66.00 TL
60x60	119.00 TL

Yaprak Mentеше Cıvatalı (Krom)

40x40	62.00 TL
50x50	95.00 TL

**Plastik Mentеше Cam Elyaf Katkılı**

30 mm	12.55 TL
40 mm	19.80 TL
50 mm	29.00 TL
75 mm	70.00 TL
100 mm	79.00 TL

**Yük Taşıyıcı Makara**

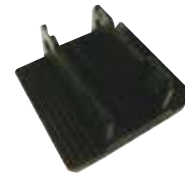
(Alüminyum dahil) 475.00 TL/metre
20 mm yükseklik, 50 mm genişlik

**Masif Palet**

35x80 cm	76.00 TL
----------	----------

**Masif Palet**

58x68 cm	76.00 TL
----------	----------

**Geniş Masif Palet**

70x80 cm	76.00 TL
----------	----------

**Masif Palet Takım Tekerleği**

20x70 cm	
----------	--

**Kenar Bantlama Makinası Paleti**

61x80 cm	76.00 TL
----------	----------

**Tırtırlı Üst Baskı Kauçuk Teker**

(Plastik gövde) 76.00 TL
70x24 mm, 21 mm delik ölçüsü

**Tetikli Kol**

19 mm çap, 120 mm boy 38.00 TL

**İndeksleme Pistonu**

30 mm çap, 28 mm boy 100.00 TL



Metal Kelepçeler

8 -13x18 mm	MK1820	0.065 \$
10 -16x8 mm	MK1821	0.065 \$
13 -19x8 mm	MK1822	0.065 \$
16 -23x8 mm	MK1823	0.080 \$
18 -25x8 mm	MK1824	0.080 \$
19 -26x13 mm	MK1830	0.220 \$
20 -30x13 mm	MK1831	0.220 \$
22 -36x13 mm	MK1832	0.220 \$
25 -42x13 mm	MK1833	0.230 \$
28 -48x13 mm	MK1834	0.230 \$
38 -58x13 mm	MK1835	0.230 \$
44 -64x13 mm	MK1836	0.240 \$
51 -72x13 mm	MK1837	0.250 \$
57 -76x13 mm	MK1838	0.260 \$
65 -82x13 mm	MK1839	0.270 \$
76 -92x13 mm	MK1840	0.320 \$
85 -103x13 mm	MK1841	0.330 \$
92 -110x13 mm	MK1842	0.340 \$
105 -121x13 mm	MK1843	0.350 \$
115 -135x13 mm	MK1844	0.380 \$
130 -146x13 mm	MK1845	0.400 \$
146 -164x13 mm	MK1846	0.430 \$

Kabo Bağı - BEYAZ (100 Adetlik torba fiyatı)

100 x 2.5 mm	MK1782	0.44 \$
150 x 2.5 mm	MK1783	0.63 \$
200 x 2.5 mm	MK1784	0.85 \$
250 x 2.5 mm	MK1785	1.10 \$
150 x 3.6 mm	MK1786	0.95 \$
200 x 3.6 mm	MK1787	1.24 \$
250 x 3.6 mm	MK1788	1.53 \$
300 x 3.6 mm	MK1789	1.84 \$
370 x 3.6 mm	MK1791	2.37 \$
200 x 4.8 mm	MK1792	1.82 \$
250 x 4.8 mm	MK1793	2.37 \$
300 x 4.8 mm	MK1794	2.82 \$
380 x 4.8 mm	MK1795	3.57 \$
450 x 4.8 mm	MK1796	4.21 \$
500 x 4.8 mm	MK1797	4.84 \$

Kabo Bağı - BEYAZ (100 Adetlik torba fiyatı)

150 x 3.6 mm	MES 4530	1.12 \$
200 x 3.6 mm	MES 4531	1.47 \$
250 x 3.6 mm	MES 4532	1.80 \$
300 x 3.6 mm	MES 4533	2.20 \$
370 x 3.6 mm	MES 4534	2.80 \$
200 x 4.8 mm	MES 1885	2.15 \$
250 x 4.8 mm	MES 1886	2.80 \$
300 x 3.6 mm	MES 1887	3.35 \$
380 x 4.8 mm	MES 4535	4.20 \$
450 x 4.8 mm	MES 1888	4.95 \$

KPG Pnömatik Redüksiyon Tipi Nipel

KPG 6 - 4 mm	0.39 \$
KPG 8 - 6 mm	0.45 \$
KPG 10 - 6 mm	0.58 \$
KPG 12 - 8 mm	0.77 \$
LPG 12 - 10 mm	0.77 \$

KPA Hat Tipi Hız Ayar Vanası

KPA04 - 4 mm	2.03 \$
KPA06 - 6 mm	2.39 \$
KPA08 - 8 mm	2.69 \$
KPA010 - 10 mm	3.79 \$
KPA012 - 12 mm	5.92 \$

KPB Pnömatik Orta Bacak TE

1/8-6 mm KPB 6-G 01	0.84 \$
1/4-6 mm KPB 6-G 02	1.00 \$
1/8-8 mm KPB 8-G 01	1.00 \$
1/4-8 mm KPB 8-G 02	1.00 \$

Pnömatik Dirsek

KPV04 - 4 mm	0.33 \$
KPV06 - 6 mm	0.36 \$
KPV08 - 8 mm	0.38 \$
KPV10 - 10 mm	0.53 \$
KPV12 - 12 mm	0.69 \$

Kabo Bağı - SİYAH (100 Adetlik torba fiyatı)

100 x 2.5 mm	MK1788	0.44 \$
150 x 2.5 mm	MK1799	0.63 \$
200 x 2.5 mm	MK1800	0.85 \$
250 x 2.5 mm	MK1801	1.10 \$
150 x 3.6 mm	MK1802	0.95 \$
200 x 3.6 mm	MK1803	1.24 \$
250 x 3.6 mm	MK1804	1.53 \$
300 x 3.6 mm	MK1805	1.84 \$
370 x 3.6 mm	MK1806	2.37 \$
200 x 4.8 mm	MK1807	1.82 \$
250 x 4.8 mm	MK1808	2.37 \$
300 x 4.8 mm	MK1809	2.82 \$
380 x 4.8 mm	MK1810	3.57 \$
450 x 4.8 mm	MK1811	4.21 \$
500 x 4.8 mm	MK1812	4.84 \$

Kabo Bağı - SİYAH (100 Adetlik torba fiyatı)

150 x 3.6 mm	MES 1840	1.12 \$
200 x 3.6 mm	MES 1841	1.47 \$
250 x 3.6 mm	MES 1842	1.80 \$
300 x 3.6 mm	MES 1843	2.20 \$
370 x 3.6 mm	MES 1844	2.80 \$
200 x 4.8 mm	MES 1846	2.15 \$
250 x 4.8 mm	MES 1847	2.80 \$
300 x 3.6 mm	MES 1848	3.35 \$
380 x 4.8 mm	MES 1845	4.20 \$
450 x 4.8 mm	MES 1849	4.95 \$

KPC Pnömatik Düz Rakor

1/8-4 mm KPC 4- G 01	0.45 \$
1/4-4 mm KPC 4- G 02	0.49 \$
1/8-6 mm KPC 6- G 01	0.46 \$
1/4-6 mm KPC 6- G 02	0.47 \$
3/8-6 mm KPC 6- G 03	0.86 \$
1/2-6 mm KPC 6- G 04	1.28 \$
1/8-8 mm KPC 8- G 01	0.47 \$
1/4-8 mm KPC 8- G 02	0.47 \$
3/8-8 mm KPC 8- G 03	0.86 \$
1/2-8 mm KPC 8- G 04	1.28 \$
1/8-10 mm KPC 10- G 01	0.79 \$
1/4-10 mm KPC 10- G 02	0.85 \$
3/8-10 mm KPC 10- G 03	0.91 \$
1/2-10 mm KPC 10- G 04	1.30 \$
1/8-12 mm KPC 12- G 01	1.05 \$
1/4-12 mm KPC 12- G 02	1.16 \$
3/8-12 mm KPC 12- G 03	1.23 \$
1/2-12 mm KPC 12- G 04	1.37 \$

KPU Pnömatik Nipel

KPU 4 mm	0.31 \$
KPU 6 mm	0.34 \$
KPU 8 mm	0.36 \$
KPU 10 mm	0.54 \$
KPU 12 mm	0.65 \$

KPL Pnömatik Döner Dirsek

1/8-4 mm KPL 4-G 01	0.56 \$
1/4-4 mm KPL 4-G 02	0.69 \$
1/8-6 mm KPL 6-G 01	0.59 \$
1/4-6 mm KPL 6-G 02	0.66 \$
3/8-6 mm KPL 6-G 03	0.95 \$
1/8-8 mm KPL 8-G 01	0.59 \$
1/4-8 mm KPL 8-G 02	0.66 \$
3/8-8 mm KPL 8-G 03	1.00 \$
1/8-10 mm KPL 10-G 01	0.92 \$
1/4-10 mm KPL 10-G 02	0.97 \$
3/8-10 mm KPL 10-G 03	1.14 \$
1/8-12 mm KPL 12-G 01	1.22 \$
1/4-12 mm KPL 12-G 02	1.11 \$
3/8-12 mm KPL 12-G 03	1.23 \$

Pnömatik TE Bağlantı

KPE 4 mm	0.49 \$
KPE 6 mm	0.52 \$
KPE 8 mm	0.56 \$
KPE 10 mm	0.81 \$
KPE 12 mm	0.94 \$

KPY Pnömatik YE Bağlantı

KPY 6 mm	0.53 \$
KPY 8 mm	0.61 \$



EPC Pnömatik Düz Rakor

1/8-4 mm EPC 4-G 01	0.55 \$
1/4-4 mm EPC 4-G 02	0.69 \$
1/2-4 mm EPC 4-G 04	1.83 \$
1/8-6 mm EPC 6-G 01	0.59 \$
1/4-6 mm EPC 6-G 02	0.77 \$
3/8-6 mm EPC 6-G 03	0.99 \$
1/2-6 mm EPC 6-G 04	1.64 \$
1/8-8 mm EPC 8-G 01	0.72 \$
1/4-8 mm EPC 8-G 02	0.76 \$
3/8-8 mm EPC 8-G 03	1.00 \$
1/2-8 mm EPC 8-G 04	1.87 \$
1/8-10 mm EPC 10-G 01	1.04 \$
1/4-10 mm EPC 10-G 02	1.13 \$
3/8-10 mm EPC 10-G 03	1.14 \$
1/2-10 mm EPC 10-G 04	1.92 \$
1/4-12 mm EPC 12-G 02	1.58 \$
3/8-12 mm EPC 12-G 03	1.67 \$
1/2-12 mm EPC 12-G 04	1.94 \$



EPL Pnömatik Döner Dirsek

1/8-4 mm EPL 4-G 01	0.69 \$
1/4-4 mm EPL 4-G 02	0.92 \$
1/8-6 mm EPL 6-G 01	0.86 \$
1/4-6 mm EPL 6-G 02	1.09 \$
3/8-6 mm EPL 6-G 03	1.32 \$
1/8-8 mm EPL 8-G 01	0.99 \$
1/4-8 mm EPL 8-G 02	1.13 \$
3/8-8 mm EPL 8-G 03	1.39 \$
1/8-10 mm EPL 10-G 01	1.99 \$
1/4-10 mm EPL 10-G 02	1.68 \$
3/8-10 mm EPL 10-G 03	1.99 \$
1/4-12 mm EPL 12-G 02	2.29 \$
3/8-12 mm EPL 12-G 03	2.57 \$



ESL Pnömatik Hız Ayar Dirsek

1/8-4 mm ESL 4-G 01	2.73 \$
1/4-4 mm ESL 4-G 02	2.89 \$
1/8-6 mm ESL 6-G 01	2.32 \$
1/4-6 mm ESL 6-G 02	2.82 \$
3/8-6 mm ESL 6-G 03	5.09 \$
1/8-8 mm ESL 8-G 01	2.43 \$
1/4-8 mm ESL 8-G 02	2.89 \$
3/8-8 mm ESL 8-G 03	4.82 \$
1/8-10 mm ESL 10-G 01	2.66 \$
1/4-10 mm ESL 10-G 02	2.84 \$
3/8-10 mm ESL 10-G 03	4.96 \$
1/4-12 mm ESL 12-G 02	3.39 \$
3/8-12 mm ESL 12-G 03	4.95 \$



EPD Pnömatik Yan Bacak TE

1/8-4 mm EPD 4-G 01	1.06 \$
1/4-4 mm EPD 4-G 02	1.06 \$
1/8-6 mm EPD 6-G 01	1.05 \$
1/4-6 mm EPD 6-G 02	1.40 \$
1/8-8 mm EPD 8-G 01	1.57 \$
1/4-8 mm EPD 8-G 02	1.57 \$
1/8-10 mm EPD 10-G 01	1.60 \$
1/4-10 mm EPD 10-G 02	1.67 \$
1/4-12 mm EPD 12-G 02	2.27 \$
3/8-12 mm EPD 12-G 03	2.40 \$



EPB Pnömatik Orta Bacak TE

1/8-4 mm EPB 4-G 01	1.26 \$
1/4-4 mm EPB 4-G 02	1.68 \$
1/8-6 mm EPB 6-G 01	1.04 \$
1/4-6 mm EPB 6-G 02	1.33 \$
1/8-8 mm EPB 8-G 01	1.14 \$
1/4-8 mm EPB 8-G 02	1.41 \$
1/8-10 mm EPB 10-G 01	1.58 \$
1/4-10 mm EPB 10-G 02	1.90 \$



EPY Pnömatik YE Bağlantı

EPY 4 mm	0.51 \$
EPY 6 mm	0.60 \$
EPY 8 mm	0.60 \$
EPY 10 mm	0.95 \$
EPY 12 mm	1.15 \$



EPE Pnömatik TE Bağlantı

EPE 4 mm	0.48 \$
EPE 6 mm	0.60 \$
EPE 8 mm	0.58 \$
EPE 10 mm	0.85 \$
EPE 12 mm	1.04 \$



EPU Pnömatik Nipel

EPU 4 mm	0.35 \$
EPU 6 mm	0.41 \$
EPU 8 mm	0.46 \$
EPU 10 mm	0.60 \$
EPU 12 mm	0.81 \$



EPZA Pnömatik Kruva

EPZA 4 mm	0.81 \$
EPZA 6 mm	0.87 \$
EPZA 8 mm	0.94 \$
EPZA 10 mm	1.26 \$
EPZA 12 mm	1.58 \$



Perde Geçiş Nipel

4 mm	1.14 \$
6 mm	1.48 \$
8 mm	1.74 \$
10 mm	2.87 \$
12 mm	3.40 \$



Pnömatik Redüksiyon Tipi Nipel

6 - 4 mm	0.46 \$
8 - 4 mm	0.59 \$
8 - 6 mm	0.52 \$
10 - 6 mm	0.64 \$
10 - 8 mm	0.64 \$
12 - 8 mm	0.91 \$
12 - 10 mm	0.82 \$
16 - 12 mm	2.44 \$



Otomatik Rakor Bağlantı

SF 20 - 1/4	87.00 TL
SF 20 - 1/2	87.00 TL



Otomatik Rakor Bağlantı

SF 20 - 1/4 Bilyalı	4.90 €
SF 20 - 1/2 Bilyalı	4.90 €



Otomatik Rakor Bağlantı

SM 20 - 1/4	87.00 TL
SM 20 - 1/2	87.00 TL



Otomatik Rakor Bağlantı

SM 20 - 1/4 Bilyalı	4.90 €
SM 20 - 1/2 Bilyalı	4.90 €



Otomatik Rakor Bağlantı

SH 20 - 6 mm	94.00 TL
SH 20 - 8 mm	94.00 TL
SH 20 - 10 mm	94.00 TL



Otomatik Rakor Bağlantı

SH 20 - 6 mm Bilyalı	4.90 €
SH 20 - 8 mm Bilyalı	4.90 €
SH 20 - 10 mm Bilyalı	4.90 €



PM 20 - 1/2

PM 20 - 1/2	20.00 TL
PM 20 - 1/4	20.00 TL



PF 20 - 1/2

PF 20 - 1/2	20.00 TL
PF 20 - 1/4	20.00 TL



PH 20 - 6 mm

PH 20 - 6 mm	19.00 TL
PH 20 - 8 mm	19.00 TL
PH 20 - 10 mm	19.00 TL



Hat Tipi Hız Ayar Vanası

4 mm	2.18 \$
6 mm	2.92 \$
8 mm	3.46 \$
10 mm	4.28 \$
12 mm	6.42 \$



PU Poliüretan Hava Hortumu

2 x 4 mm (200 mt/top)	0.40 €
4 x 6 mm (200 mt/top)	0.62 €
5.5 x 8 mm (200 mt/top)	0.57 €
6.5 x 10 mm (100 mt/top)	1.03 €
8 x 12 mm (100 mt/top)	1.40 €



Spiral Hortum

5-8 mm x 7.5 mt	MK1306	3.85 \$
5-8 mm x 15 mt	MK1306-1	6.18 \$

Spiral Hortum Süper

5-8 mm x 7.5 mt	MK1307	6.95 \$
5-8 mm x 15 mt	MK1307-1	12.50 \$
8-12 mm x 7.5 mt	MK1307-2	13.00 \$
8-12 mm x 15 mt	MK1307-3	22.60 \$



BSP

Hat Tipi Hidrolik Çekvalf
1/4"
3/8"
1/2"

6.90 €
6.90 €
7.15 €



1/2" Hidrolik Erkek
Adaptör (Toz Kapaklı)

8.25 €



1/2" BSP Çabuk Bağlantı
Adaptör Takımı

11.- €



3/8" 3 Yollu Döküm
Küresel Vana 320 Bar
HRN-BV3CCG38N

30.- €



1/2" 3 Yollu Döküm
Küresel Vana 320 Bar
HRN-BV3CCG12N

30.- €



63 mm Manometre G 1/4

Alttan Bağlantı

Ø63 mm - 0-2.5 Bar	83410	7.95 €
Ø63 mm - 0-4 Bar	83411	7.95 €
Ø63 mm - 0-6 Bar	83412	7.95 €
Ø63 mm - 0-16 Bar	83414	7.95 €
Ø63 mm - 0-25 Bar	83415	7.95 €
Ø63 mm - 0-40 Bar	83416	7.95 €
Ø63 mm - 0-60 Bar	83417	7.95 €
Ø63 mm - 0-100 Bar	83418	8.40 €
Ø63 mm - 0-315 Bar	83420	8.40 €
Ø63 mm - 0-600 Bar	83422	8.40 €

100 mm Manometre G 1/4

Alttan Bağlantı

Ø100 mm - 0-4 Bar	83430	13.65 €
Ø100 mm - 0-6 Bar	83432	13.65 €
Ø100 mm - 0-16 Bar	83434	13.65 €
Ø100 mm - 0-25 Bar	83435	13.65 €
Ø100 mm - 0-60 Bar	83437	13.65 €
Ø100 mm - 0-100 Bar	83438	14.80 €
Ø100 mm - 0-400 Bar	83440	14.80 €

63 mm Gliserinli Manometre G 1/4

Alttan Bağlantı

Ø63 mm - 0-4 Bar	83451	13.15 €
Ø63 mm - 0-16 Bar	83453	13.15 €
Ø63 mm - 0-60 Bar	83455	13.15 €
Ø63 mm - 0-100 Bar	83457	13.65 €
Ø63 mm - 0-315 Bar	83459	13.65 €

63 mm Gliserinli Manometre G 1/4

Arkadan Bağlantı

Ø63 mm - 0-1 Bar	83461	16.35 €
Ø63 mm - 0-40 Bar	83464	16.35 €
Ø63 mm - 0-100 Bar	83466	16.80 €
Ø63 mm - 0-315 Bar	83467	16.80 €
Ø63 mm - 0-600 Bar	83468	16.80 €

100 mm Gliserinli Manometre G 1/4

Arkadan Bağlantı

Ø100 mm - 0-2.5 Bar	83471	39.30 €
Ø100 mm - 0-4 Bar	83472	39.30 €
Ø100 mm - 0-6 Bar	83473	39.30 €
Ø100 mm - 0-16 Bar	83475	39.30 €
Ø100 mm - 0-250 Bar	83477	40.25 €
Ø100 mm - 0-315 Bar	83479	40.25 €



Vakummetre G 1/4 Alttan Bağlantı

Ø63 mm - 0-760 mm Hg	83710	7.95 €
----------------------	-------	--------

Vakummetre G 1/2 Alttan Bağlantı

Ø100 mm - 0-760 mm Hg	83720	13.65 €
-----------------------	-------	---------

Hidrometre G 1/2 Alttan Bağlantı

Ø100 mm	84130	13.65 €
0-16 mm WS		



AC 2000

AC 2000

1/4 Filtre + Regülatör + Yağlayıcı

16.50 \$



AC 4000

AC 4000

1/2 Filtre + Regülatör + Yağlayıcı

31.00 \$



AW 2000

1/4 Filtre + Regülatör

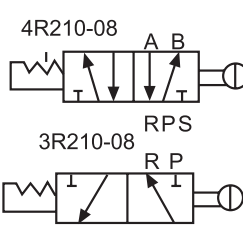
10.75 \$

AR 2000

Regülatör 1/4

35253

8.00 \$



AR 210-08 Buton Valf

35251

12.50 \$

3R 210-08 Buton Valf

35241

12.50 \$



24 Volt



4V 210-08 Solenoid Valf

12.90 \$

Standart 24 volt bobin, isteğe bağlı olarak 220-240 volt bobin



24 Volt



4V 220-08 Solenoid Valf

21.00 \$

Standart 24 volt bobin, isteğe bağlı olarak 220-240 volt bobin



FV 42 Pedal Valf

16.50 \$

4FV 210-08G

Muhafazalı Pedal Valf

36.00 \$

13022 0.71 \$/Çift
14x6x23 mm, yaylı, sigortalı
Bosch kömür

13024 0.71 \$/Çift
17x7 mm, yaylı, sigortalı, Dewalt

13016 0.74 \$/Çift
6.3x16x22 mm, telli, sigortalı
Bosch GSH 27 PWS 20-180, 24-180

13030 0.74 \$/Çift
Bosch 6-115, 9-115, 2/24, 2/26
Kömürü sigortalı,
8x5x15 mm

13031 0.62 \$/Çift
Bosch 7-115 Kömürü
Metabo W7-115, 9-115
10x5 mm, sigortalı

130011 0.62 \$/Çift
Bosch Yeni tip 7-115 Kömürü
8x5x15 mm, sigortalı, üstten soketli

Bosch Kömür Yeni Tip
10x6x16 mm 0.80 \$/Çift

13010 0.62 \$/Çift
Metabo Kırıcı Kömürü
sigortalı, 8x10x25 mm

13177 0.62 \$/Çift
Bosch Taşlama Kömürü
10x5 mm

13032 0.77 \$/Çift
Bosch GWS 180/GBN 11 kırıcı
Taşlama Kömürü, sigortalı,
6.3x16x22 mm

13009 0.74 \$/Çift
Metabo 180
Taşlama Kömürü 16x6 mm

13033 0.62 \$/Çift
Bosch Darbeli Matkap
Kömürü 6x6 mm

13070 0.77 \$/Çift
Makita Freze Kömürü
13x6 mm

13006 0.74 \$/Çift
Black Decker Telli, yadan
soketli, sigortalı
12x6 mm

13017 0.65 \$/Çift
Black Decker Soketli,
GBH 7/46 DE, 12x6 mm

13008 0.65 \$/Çift
Metabo Dewalt Taşlama kömürü,
telli, sigortalı
8x14x18 mm

L13039 1.38 €/Tek
5x10x17 mm
Bosch GWS 7-115

L13049 1.40 €/Tek
5x8x15 mm
Bosch GWS 6-115, 8-125, GWS 750

L13051 3.08 €/Tek
7x11x20 mm
Bosch GKS 190

L13079 2.58 €/Tek
5x8x15 mm, sigortalı
Bosch GWS 6-115, 8-125, 9-115

L13136 1.61 €/Tek
5x8x19 mm
Bosch GBH 2SE, GBH 2-24 DSE

L17036 2.05 €/Tek
5x8x11 mm
Makita CB 85

L13177 1.54 €/Tek
Bosch taşlama kömürü
10x5 mm

Akü Pil Hücresi 3.50 \$
1.2 V 1600 Amper

Kırıcı Delici Yağlama Gresi 1.25 \$
50 ml 15650

FELİSATTİ Titreşim Zımpara Tabanı 10.00 \$
Poliüretan taban No: 27

FELİSATTİ Titreşim Zımpara 14.00 \$
Alüminyum Tabanı
No : 15 + 18 + 19 + 20 + 21

Eltos
Taşlama Somun Anahtarı
Küçük TSA 001 77.50 TL
Büyük TSA 002 88.30 TL

Eltos MDA 014 51.80 TL
Matkap Disk Aparatı

Eltos EKDS 042 72.00 TL
Konik Disk Altı Taşlama Somunu

Eltos ECS 044 111.00 TL
Çift Taşlama Somunu

Eltos DTA 043 57.00 TL
Daire Testere Aparatı

Eltos MTA 001 588.- TL
Matkap Taşlama Aparatı

Üniversal Mandren Adaptörü
(Daire Testere Aparatı)
Sol diş bağlantı adaptörü keçe,
zımpara taşı tel fırçaları matkap ile
kullanmak için 50710 50.00 TL

Freze Adaptör
12 mm - 1/4 mm 2.50 \$
12 mm - 8 mm 2.50 \$
12 mm - 6 mm 2.50 \$
1/2" - 1/4" 2.50 \$

Freze Pensi
12 mm 5.00 \$
1/2" 5.00 \$

DT 18 Pens
3 mm 1.50 \$
6 mm 1.50 \$
8 mm 1.50 \$

LD 5 Konik Pens 1.65 \$
6 mm

DT 19 Metrik Somun 1.50 \$
14 mm



Yuvarlak Damla Sulama Borusu

1.00 mm

Deliksiz 1600 2065.- TL

16 mm çap - 400 mt

25 cm Delikli 1625 2250.- TL

16 mm çap - 400 mt



Damlama Kurtağı Mini Vana

16x16

370 8.05 TL



Damlama Kurtağı Dış Dişli Mini Vana

16x 1/2"

372 8.05 TL



Naturel Conta

16 mm kanallı 209 2.10 TL



Damlama Kurtağı Ekleme Nipel

16x16

207 0.85 TL



Damlama Kurtağı TE

16x16x16

205 1.45 TL



Damlama Kurtağı YE

16x16x16

234 3.42 TL



Damlama Kurtağı Kör Tapa

16 mm

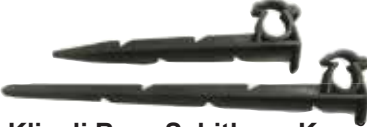
210 0.85 TL



Damlama Kurtağı Dirsek

16x16

206 1.25 TL



Klipsli Boru Sabitleme Kazığı

Kısa, 15 cm

233 2.75 TL

Uzun, 25 cm

227 3.85 TL



1/2 PVC Nipeli 402 8.40 TL



1/2 PVC Manşon 362 8.40 TL



Mist Sisleme Takım

5.5 Lt

422

7.5 Lt

423



3 mm Damlama Delme Aparatı

3 mm

211

77.00 TL

16 mm Kangal Delici

Metal

213

93.60 TL



Debi Ayarlı Damlatıcı

Yeşil 100 lt/saat

201

1.56 TL

Debi Ayarlı Damlatıcı

Kırmızı 70 lt/saat

202

1.38 TL



Basınç Ayarlı Hat Üstü Damlatıcı

Kırmızı 4 lt/saat

297

3.25 TL

Sarı 8 lt/saat

298

3.25 TL

Mor 12 lt/saat

299

3.25 TL



Erkek Adaptör

1/2" - 16 mm

365

2.40 TL

3/4" - 16 mm

366

2.40 TL

1/2" - 20 mm

367

2.40 TL

3/4" - 20 mm

368

2.40 TL



Pipo Dirsek

1/2" - 16 mm

216

3.60 TL

3/4" - 16 mm

217

3.60 TL

1/2" - 20 mm

218

3.60 TL

3/4" - 20 mm

219

3.60 TL



PP Kaplin Çıkışlı Küresel Vana

20x20 mm

127.50 TL

25x25 mm

163.00 TL

32x32 mm

213.00 TL



Dıştan Dişli Kaplin Erkek Dirsek

20 mm

12.80 TL

25 mm

26.75 TL



Kaplin Erkek

20x 1/2"

13.85 TL

25x 1/2"

18.49 TL

32x 1"

19.15 TL



Kaplin Dişi

20x 1/2"

13.85 TL

25x 1/2"

18.45 TL

32x 1"

19.15 TL



Kaplin Manşon

20x20

17.29 TL

25x25

24.10 TL

32x32

29.75 TL



Kaplin Dirsek

20x20

27.45 TL

25x25

35.50 TL

32x32

37.35 TL

Kaplin Dişi Dirsek

20x 1/2"

12.80 TL



Kaplin TE

20x20

41.05 TL

25x25

50.75 TL

32x32

70.35 TL



Kaplin Tapa

20

13.50 TL

25

17.35 TL

32

23.70 TL



Sulama Tabancası
8 fonksiyonlu MK1484 4.30 \$
3 parça

Sulama Tabancası
8 fonksiyonlu MK1486 5.10 \$
5 parça



Sulama Tabancası
2 fonksiyonlu MK1480 3.50 \$
3 parça



Sulama Tabancası
2 fonksiyonlu MK1482 4.40 \$
5 parça



Sulama Tabancası Seti 1/2"
4 parça MK1498 2.00 \$



Metal Uçlu Sulama Tabancası
MK1487 3.90 \$



Bahçe Sulama Hortum Seti
15 mt - 8 fonksiyonlu 963 29.50 \$



Çatçatlı Fiskiye
Plastik MK1500 2.86 \$
Alüminyum MK1502 12.50 \$



Hortum Adaptör
1/2" MK1490 0.63 \$
3/4" MK1492 0.74 \$



Musluk ve Hortum Adaptör
1/2" - 3/4" MK1494 0.49 \$

Hortum Bağlantı Parçası
1/2" MK1496 0.53 \$



Sulama ve Yıkama Tabancası
Ayarlanabilir deterjanlı basınçlı püskürtme
MK1489 7.80 \$



Sulama Tabancası Çelik
MK1488 7.70 \$



Sihir Hortumlu Sulama Tabanca Seti
15 mt uzatma kapasite
MK1489-4 18.00 \$



Çim Biçme Tırpan Misinası Yuvarlak
3.0 mm x 56 mt MK4710 6.60 \$
3.3 mm x 42 mt MK4711 6.60 \$
3.5 mm x 41 mt MK4712 6.60 \$
4.0 mm x 32 mt MK4713 6.60 \$



Çim Biçme Tırpan Misinası Altıgen
3.0 mm x 56 mt MK4720 6.60 \$
3.3 mm x 42 mt MK4721 6.60 \$
3.5 mm x 41 mt MK4722 6.60 \$
4.0 mm x 32 mt MK4723 6.60 \$



Çim Biçme Tırpan Misinası Kare
3.0 mm x 56 mt MK4730 6.60 \$
3.3 mm x 42 mt MK4731 6.60 \$
3.5 mm x 37 mt MK4732 6.60 \$
4.0 mm x 29 mt MK4733 6.60 \$



Çim Biçme Tırpan Misinası Testere
3.5 mm x 41 mt MK4740 11.30 \$
4.0 mm x 32 mt MK4741 11.30 \$



Çim Biçme Misinası Burgulu
Çift Baskı
3.3 mm x 46 mt MK4750 6.90 \$
3.5 mm x 41 mt MK4751 6.90 \$



Çim Biçme Tırpan Misinası
Çelik Telli
3.3 mm x 26 mt MK4760 9.90 \$



**Çatal Çapa
Saplı
Kafa**

EC002 143.00 TL
EC001 86.00 TL



Fide Dikme Aparatı

Kısa FDA001 31.00 TL
Uzun FDA003 44.00 TL



Bağ Budama Makası

8" - 200 mm EBM008 297.- TL



**Sivri Çapa
Saplı
Kafa**

EC006 154.00 TL
EC005 100.00 TL



Kürek Seti EBS003 215.- TL
Kürek, çapa, tırmık



Bağ Budama Makası

9" - 225 mm EBM009 748.- TL



**Üçgen Çapa
Saplı
Kafa**

EC009 100.00 TL
EC008 73.00 TL



Baltalı Çapa No:2 175.00 TL



**Üzüm Makası
Siyah**

EUM002 176.- TL



**Düz Çapa
Saplı
Kafa**

EC012 92.00 TL
EC011 58.00 TL



Üçgen
çapa



Çim Biçme Makası

26334 100.- TL

Edoni Baltalı Kazma

No: 1 EBK001 230.00 TL
No: 2 EBK002 248.00 TL
No: 3 EBK003 264.00 TL

Çapa Çeşitleri

Üçgen (Büyük) 90.00 TL



ay
çapa

Fidan Aşı Bağı

160-190 gr 40.00 TL

Edoni Pamuk Çapası

No: 1 EPC001 149.00 TL
No: 2 EPC002 220.00 TL
No: 3 EPC003 235.00 TL

Çapa Çeşitleri

Ay 125.00 TL



Aşı Macunu

250 gr 50.- TL

Edoni Bağ Çapası Tepeli

Geniş BCT002 235.00 TL

Ağaçta kesilen yerleri veya kırılmaları aşı macunu kullanarak yaranın çabuk kapatılmasını sağlar. Çam reçinesinden elde edilen aşı macunu aşı yapıldıktan sonra aşı yerleri haricinde dalın macunla kapatılması gereklidir. Yaranın hava almamasını sağladığından yara çabuk kabuk bağlar.



Çift Taraflı Jak Rekoru

1/2"	316	24.00 TL
3/4"	318	21.60 TL



TE Hortum Eki

1/2" - 5/8" - 1/2"	104	13.20 TL
3/4" - 3/4" - 3/4"	105	27.00 TL
1 1/4" - 1 1/4" - 1 1/4"	107	45.60 TL



Düz Hortum Eki

1/2"	113	3.60 TL
5/8"	114	5.40 TL
3/4"	115	7.80 TL
1"	116	12.00 TL
1 1/4"	117	18.00 TL
1 1/2"	118	27.00 TL
2"	119	36.00 TL



1/2-3/4" Jak Rekoru

235 30.00 TL



Jaklı Stoplu Bağlantı Rekoru

1/2"	314	44.50 TL
3/4"	315	52.80 TL



Ayarlı Hortum Bağlantı

1/2"	156	27.60 TL
3/4"	157	63.60 TL



Ayarlı Hortum Bağlantı

1"	158	96.00 TL
----	-----	----------



Ayarlı Hortum Redüksiyonu

3/4" - 1/2"	151	84.00 TL
-------------	-----	----------



Lüks Hortum Eki

1/2" - 1/2" - 1/2"	159	66.00 TL
3/4" - 1/2" - 3/4"	160	84.00 TL
3/4" - 3/4" - 3/4"	161	84.00 TL



Düz Hortum Redüksiyon

3/4" - 1/2"	165	7.20 TL
3/4" - 5/8"	166	10.80 TL
1 1/2" - 5/8"	167	15.60 TL
1" - 3/4"	168	15.60 TL
1 1/4" - 1"	169	18.00 TL
1 1/2" - 1 1/4"	170	48.00 TL
2" - 1 1/2"	171	60.00 TL

Düz Hortum Redüksiyon

1 1/2" - 1/2" - 5/8"	347	22.50 TL
----------------------	-----	----------



Batarya Jak Rekoru Dişi

100 132.- TL

Batarya Jak Rekoru Erkek

101 132.- TL



Otomatik Kelepçe Lüks Musluk Bağlantı

128 70.00 TL



PVC Küresel Vana

1/2"	285	54.00 TL
3/4"	286	67.00 TL
1"	287	84.00 TL
1 1/4"	288	120.00 TL
1 1/2"	289	144.00 TL
2"	290	222.00 TL



335

2'li Dağıtıcı

1/2" - 3/4" - 1"

300.00 TL



336

4'lü Dağıtıcı

1/2" - 3/4" - 1"

360.00 TL



198

Jaklı Kazık Ayak

21.60 TL

164

Kazık Ayak

19.20 TL



312 AÇI AYARLI SPRINK

336.00 TL

134 Yaprak Sprink

44.50 TL



141

Süper 3 kol Sprink

72.00 TL

142

Turbo 3'lü Sprink

74.00 TL



139

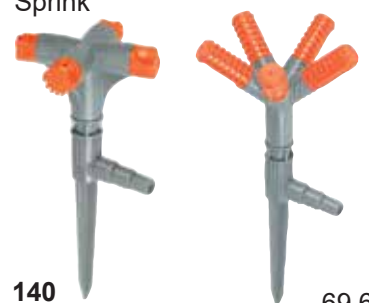
Normal 3'lü Sprink

64.80 TL

144

Uzun nozul 3'lü Sprink

69.60 TL



140

Normal 4'lü Sprink

Kısa nozul

69.60 TL

143

5'li Sprink

93.60 TL



148

Açı Ayarlı Sprink Başlığı

180.00 TL

149

Turuncu Açılı Fiskiye

132.00 TL



313

Açısız Çatçat Fiskiye

90.00 TL



Hortum Arabası

186 1440.- TL
187 Tekerlekli 1740.- TL

Duvar Tipi Hortum Askısı

181 1585.- TL

125 Ayarlı Hortum Lansı

54.- TL



Hortum Askı Aparatı

185 132.00 TL



Sulama Hortum Tamburu

20m, duvara monte edilebilir

11840 105.- \$



305 4 İstasyonlu zaman saati

204.- \$



1/2 Açık Ayarlı Fıskiye 184 4.35 \$
İslatma çapı 5mt, yerli

1/2 Pop Up Fıskiye 300 5.45 \$
İslatma çapı 5mt, rainbird

1/2 Rotor Sprink 301 23.90 \$
İslatma çapı 4-20 mt, rainbird

3/4 Rotor Sprink 302 25.75 \$
İslatma çapı 7-30 mt, rainbird

146 Turbo 3'lü Sprink Sehpası

138.00 TL



147 5'li Sprink Sehpası

168.00 TL



145 Jumbo Açık Fıskiye

312.00 TL



154 Plastik Tarla Sulama Fıskiye

132.00 TL



1", ıslatma çapı 20-32 mt

155 Metal Tarla Sulama Fıskiye

816.00 TL

1", ıslatma çapı 20-32 mt



304 11 solenoid vana

44.85 \$



Cansuyu Musluğu 3/4

Mandallı + anahtar 272 312.00 TL

Cansuyu Musluğu 3/4

musluk + anahtar 271 312.00 TL



Özel Depo Rekoru

3/4"	319	60.00 TL
1"	320	60.00 TL
1 1/4"	321	60.00 TL
1 1/2"	322	60.00 TL
2"	323	60.00 TL
2 1/2"	324	240.00 TL
3"	325	252.00 TL

240 PVC Bidon Musluğu

72.00 TL



Depo Rekoru

1/2"	275	60.00 TL
3/4"	276	60.00 TL
1"	277	66.00 TL
1 1/2"	279	108.00 TL
2"	280	138.00 TL
3"	281	324.00 TL
4"	282	420.00 TL

PVC Hortum Rekoru

1/2 "	241	9.60 TL
3/4 "	242	10.80 TL
1"	243	20.40 TL
1 1/4"	244	24.00 TL
1 1/2"	245	30.00 TL
2"	246	50.50 TL

Galvanizli Hortum Rekoru

1/2 "	251	51.60 TL
3/4 "	252	57.60 TL
1"	253	69.65 TL
1 1/4"	254	74.50 TL
1 1/2"	255	86.00 TL
2"	256	138.00 TL
2 1/2"	257	150.00 TL
3"	258	240.00 TL
4"	259	372.00 TL



Çift Taraflı Depo Rekoru

1/2 "	326	48.00 TL
3/4 "	327	54.00 TL
1"	328	60.00 TL



Budama Desteresi Kılıflı
300 mm MK4534 4.20 \$



Budama Desteresi
300 mm MK4532 3.20 \$



Budama Desteresi Orta Diş
270 mm MES 5276 3.30 \$

Budama Desteresi İnce Diş
270 mm MES 5275 3.70 \$



Budama Desteresi PVC Oval Saplı
330 mm MK4536 5.50 \$



Budama Desteresi Ağaç Saplı
300 mm MK4538 3.00 \$



Budama Desteresi Sap Takmalı
330 mm MK4546 6.00 \$



Budama Desteresi Kartal Sap Takmalı
380 mm MK4547 9.00 \$



Kılıflı Budama Desteresi Kurt Dişli
250 mm MK4500 13.10 \$
300 mm MK4510 15.20 \$



Budama Desteresi Orta Diş
250 mm MK4520 11.50 \$



Katlanır Budama Desteresi
MK4548 4.40 \$



Kırmalı Katlanır Orak
45 cm, MES 149
izole kaymaz sap 4.08 \$



Dal Budama Makası
5 cm MK4560 15.00 \$



Teleskopik Dal Budama Makası
5 cm MK4562 22.50 \$



Teleskopik Süper Dal Budama Makası
5 cm MK4564 26.60 \$



Budama Desteresi İnce Diş
250 mm MK4530 11.00 \$

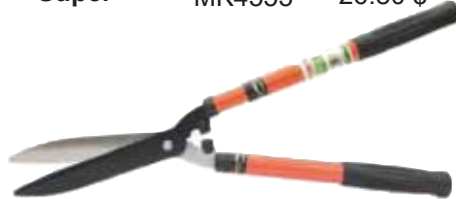


Budama Desteresi Ağaç Saplı Oval
300 mm MK4540 5.10 \$

Budama Desteresi Ağaç Saplı Oval
300 mm MES 9175 4.38 \$
ince diş



Çim Biçme Makası Teleskopik Süper
MK4553 26.80 \$



Çim Biçme Makası
MK4550 9.90 \$

Çim Biçme Makası Teleskopik
MK4552 12.60 \$



Çim Biçme Makası Süper
MK4551 13.40 \$



Teleskopik Tepe Makası, 2.80 mt
Metal MK4570 20.00 \$
Alüminyum MK4572 24.70 \$



Kolastar Ağızı, Düz Diş
533 mm MES 5450 1.40 \$
610 mm MES 5451 1.63 \$
762 mm MES 5452 2.00 \$

Kolastar Ağızı, Düz Diş
61 cm MK4705 1.43 \$
76 cm MK4706 1.60 \$



Kolastar Ağızı, Çatal Diş
533 mm MES 5453 1.40 \$
610 mm MES 5454 1.63 \$
762 mm MES 5455 2.00 \$

Kolastar Ağızı, Çatal Diş
61 cm MK4707 1.43 \$
76 cm MK4708 1.60 \$



Kolastar Testere Kolu Ağızlı
MK4702 7.00 \$
61 cm MK4703 7.80 \$
76 cm